

BRUKS- OCH MONTERINGSANVISNING

INSPIRE 40 SPISINSATS



www.heta.dk



SE

DANSK DESIGN . DANSK KVALITET . DANSK TILLVERKNING

Grattis till din nya spisinsats, vi är övertygade om att ni kommer få mycket nöje med Er nya spisinsats, särskilt om ni följer nedanstående råd och anvisningar.

Inspire 40 spisinsats är godkänd enligt EN 13229, NS 3058, och NS 3059.

Godkännandet innebär att konsumenten har garanti för att produkten följer en rad specifikationer och krav på att tillverkaren använt bra material, att produkten är miljövänlig och att den har bra eldningsekonomi.

INNEHÅLLSFÖRTECKNING

Uppställning	3-4
1. Bruksanvisning	5
1.1 Installationsvägledning	5
1.2 Första upptändning	5
1.3 Luftreglering	5
1.4 Upptändning	5
1.5 Vedpåfyllning	5
1.6 Asktömning	6
1.7 Reducerad eldning	6
1.8 Explosionsrisk	6
1.9 Skorstenstryck	7
1.10 Bränsle	7
1.11 Driftstörningar	8
1.12 Skorstensbrand	8
1.13 Felsökningstabell	9
1.14 Underhåll	10
1.15 Rengöring glas	10
1.16 Underhållsschema	10
1.17 Rengörning efter sotning	11
1.18 Reservdelar	12
1.19 Kamindata tabell EN 13229	13
1.20 Kamindata tabell EN 13240	13
1.21 Garanti	13
2. Placeringsvägledning uppställning	14

Heta A/S

Jupitervej 22,
DK-7620 Lemvig

Telefon: +45 9663 0600
E-mail: heta@heta.dk

Copyright © 2014 Heta är ett
registrerat varumärke tillhörande
Heta A/S

Tryckt i Danmark
Förbehåll för eventuella tryckfel
och ändringar

19.12.2023
0037-1471 Version 2,7

FÖRE UPPSTÄLLNING

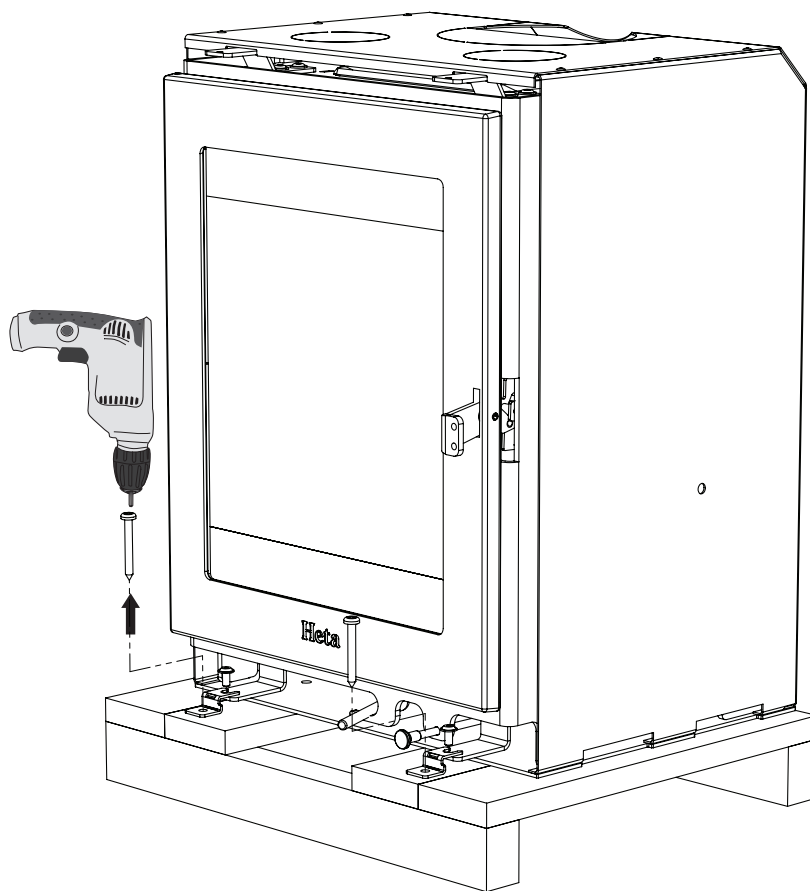
HETA spisinsatser är kvalitetsprodukter, därför är första intrycket mycket viktigt.

Vi har ett bra logistiskt nätverk, som transporterar spisinsatserna med stor omsorg till våra återförsäljare. Trots detta kan det vid transporter uppstå skador på godset.

Det är viktigt, att när ni mottagit godset kontrollerar att inga skador finns på produkten, om så är skall detta anmälas omgående.

Emballaget skall hanteras miljövänligt, pall och övrigt trämaterial kan brännas då det är obehandlat. Folie och papp eller plast skall lämnas till avfallsstation.

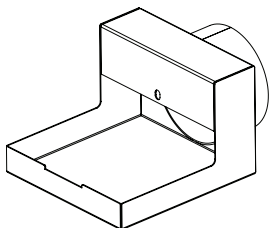
Uppackning av spisinsats



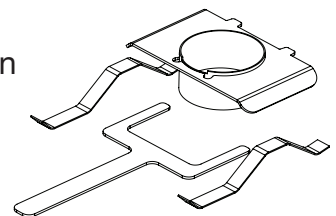
Tillbehör

Vid bruk av extern tilluft (bak eller under) skall följande köpas till.


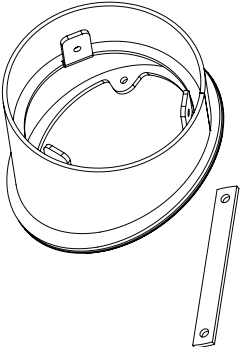

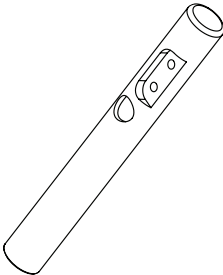
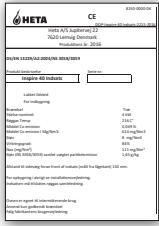
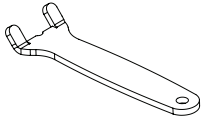
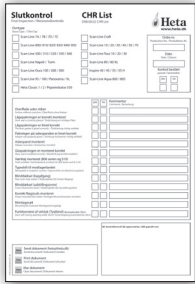

1511-0030
Extern tilluft bakåt



1511-0031
Extern tilluft underifrån



I din nya spisinsats hittar du följande:

<p>Bruksanvisning</p>		<p>Rökstos 1525-0029 Lodstopp 1013-0864</p>	
<p>Heta handske Nr. 0023-9002</p>		<p>Luckhandtag 0016-0031</p>	
<p>Typskylt</p>		<p>Handtag till asklåda 1020-0001</p>	
<p>CHR lista Standard V1,30</p>		<p>Skruv och Mutter 4 x M10x20 0008-1210 4 x M6x10 0008-0054 3 x M6x16 0008-1201 2 x M6x25 0008-1115 2 x M5x10 0008-2005</p>	

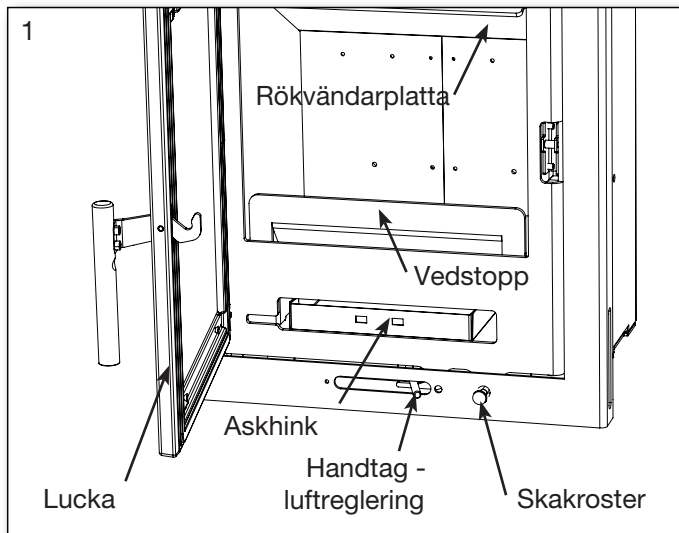
Verktyg medföljer ej.

1. BRUKSANVISNING

1.1 Före spisinsatsen används

Innan spisinsatsen används, skall du försäkra dig om att allt är på plats i spisinsatsen.

Se sid 15.



1.2 Första eldningen

Spisinsatsens färg är genomhårdad från fabriken, men det kan ändå uppstå lite lukter.

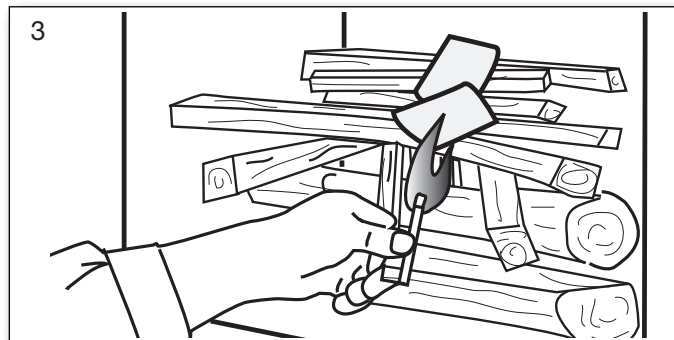
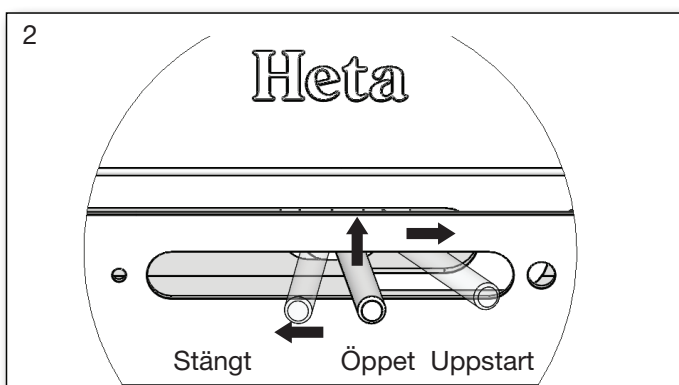
1.3 Luftreglering

Spisinsatsen tillförs förbränningsluft med reglaget under luckan till brännkammaren.

Vid uppstart skall handtaget lyftas och föras helt till höger. Efter uppstart föres handtaget till öppet läge. Det är stängt längst till vänster.

1.4 Upptändning

Lägg 2 vedträn i botten. Ovanpå lägger du små vedpinnar tillsammans med luft emellan, så du kan tända i den översta delen. Använd tex. upptändningspåsar flammorna skall arbeta sig uppifrån och ned.



Använd aldrig oljor eller flytande bränslen för belysning braskaminen.

Tilluftreglage öppnas helt och luckan ställs på glänt. När elden tagit fart efter ca 10 min och skorstenen blivit varm så stänger ni luckan. Under hela första brasan har ni tilluftreglaget helt öppet tills spisinsats och skorsten blivit varma.



Upptart/Upptändning
Scanna koden och välj språk.

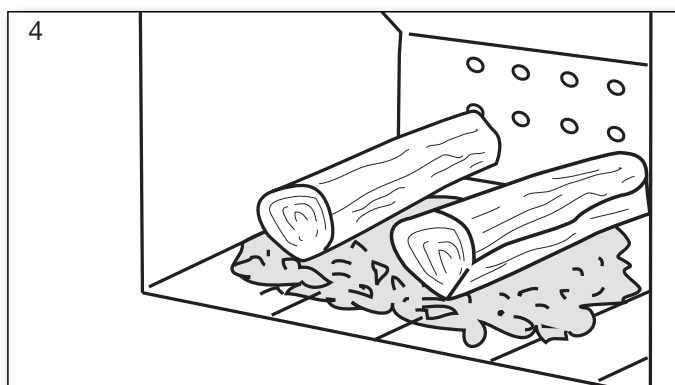
1.5 Fylla på ved

Normal vedpåfyllning bör ske när det fortfarande är en bra glödbädd. Fördela ut glöden i brännkammaren och lägg på ca 1 kg ved ovanpå glödbädden.

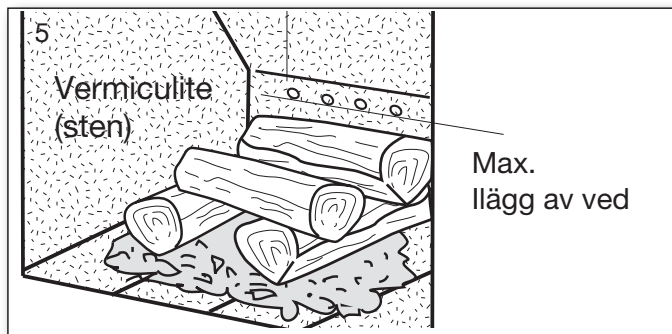
Öppna förbränningsluften helt och ha förbränningsluckan på glänt (det är inte nödvändigt att ha förbränningsluckan på glänt, men det kan påskynda antändningen av veden).

Veden vill nu antändas inom ca 1-3 min. Om den antänds när förbränningsluckan är öppen stängs denna inom kort efter antändning, och när elden har tagit sig rejält justeras förbränningsluften till önskat läge.

Nominell drift 4 kW, innebär att förbränningsluften är ca 80% öppen.



Se till att veden inte ligger för tätt på när ved påfylls, det ger en sämre förbränningsfas.



llägg av ved, skall vara under angiven markering av översta lufthålen i eldstadsryggen och innanför de yttersta hålen vid sidan.

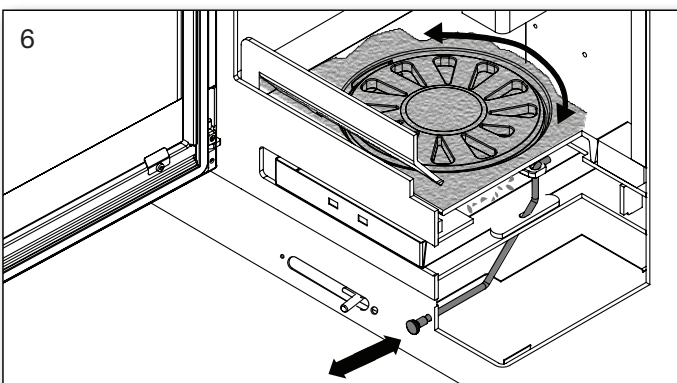


Vid llägg av ved skall detta göras med försiktighet, då vermiculit-skivorna i brännkammaren kan skadas annars.

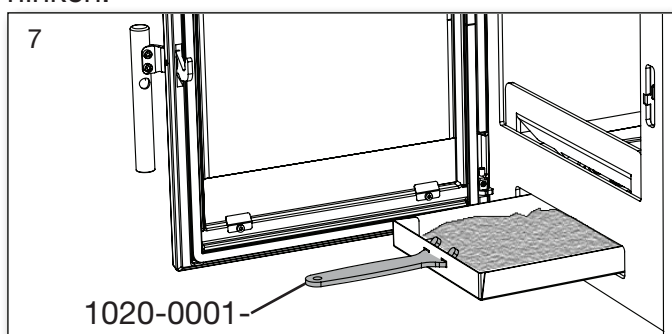
Är det reducerat tryck i skorstenen, bör ni öppna ett fönster vid vedinlägg. Detta vill ge en bättre syretillförsel till rummet och bättre förutsättningar till förbränningen.

1.6 Asktömning

Genom att föra rosterstången fram och tillbaka roterar rostertallriken, så askan faller ner i askhinken, se fig 6. Det är en fördel att låta ca 0.5 cm aska ligga i botten på brännkammaren ovanpå rostret som isolering.



Till tömning av askhinken - använd det medleverade handtag 1020-0001 till att ta tag i askhinken.



Var försiktig, när askan töms ut. Det kan gömma sig glöd i askan under lång tid.

Det är en fördel för nästa upptändning om det ligger aska i botten på brännkammaren.

1.7 Reducerad eldning

Spisinsatsen är framtagen för intermittent bruk.

Vill du elda med mindre effekt, fyller ni på med mindre ved vid varje påfyllning av ved och tillför mindre förbränningsluft, men observera att förbränningsluften får ej tillslutas helt vid eldning.

Det är viktigt att se till att behålla glödbädden. Svag värme fås när veden falnar, vilket vill säga att när det inte längre brinner omvandlas veden till glödande träkol.

Var uppmärksam på att spisinsatsen kan sota om luften stryps ned för mycket. Vilket innebär att det kan bildas sot på glasrutan.

Vid en kombination av ovanstående, kan sotningen bli så klibbig att tätningssnöret kan fastna och därigenom lossna vid nästa lucköppning.

1.8 Explosionsrisk !!!



Det är mycket viktigt att inte stänga lufttillförsel innan elden tagit sig, vilket tar ca någon minut, efter påfyllning av ved.

Explosionsfara kan ev. uppstå om det fylls på för mycket ved samtidigt som lufttillförseln är för liten.

OBS!



Då Spisinsatsen är varm vid eldning (mer än 90 gr C) skall en försiktighet vidhållas vid eldning.

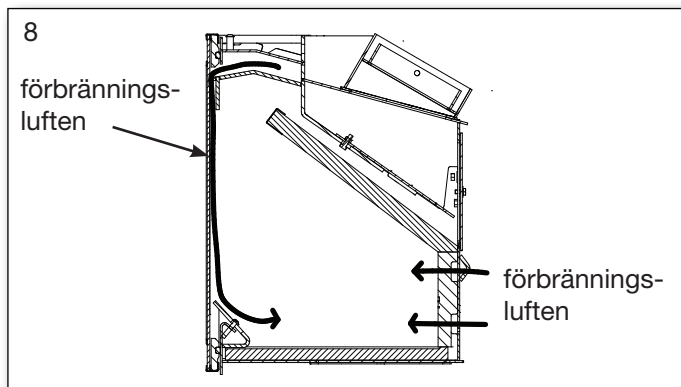
Barn bör ej komma i kontakt med spisinsatsen vid användning. Se till att inte placera brännbara ting i anslutning till spisinsatsen.

1.9 Skorstenstryck

Dåligt skorstenstryck innebär att spisinsatsen inte brinner som den skall, glas kan sota, skorsten skall rengöras oftare, dålig eldningsekonomi, släpper ut mer föroreningar i luften, inrykning kan förekomma när förbränningslucka öppnas.

För att uppnå optimal eldning och högsta tänkba-

ra verkningsgrad är denna spisinsats konstruerad på ett sätt som ger den optimal blandning av förbränningsluft. Detta ger en hög verkningsgrad och luckglaset blir rent från sot, då förbränningsluften sköljer ner framför glaset.



Minsta skorstenstryck för Inspire 40 spisinsats är 11 PA. Det är vid detta tryck spisinsatsen är provad och godkänd, och det är nödvändigt för att ge en ren förbränning med bra flamma samt hög verkningsgrad och därmed en bra värmeekonomi.

Det är risk för inrykning om förbränningsluckan öppnas vid full eldning, eller om det är för lite tilluft till rummet, ev om det är något annat utsug igång i huset.

Nominell rökgastemperatur vid eldning är 215 gr C vid 20 graders temperatur. Rökgasmasseflödet är 3,4 g / sek.

Skorstenstrycket skapas med grund av skorstenens höjd och diameter, samt temperaturdifferensen mellan rök- och utetemperatur.

Skorstenens isolering är därför viktig, då nya effektiva kaminer eldas med låga rökgastemperaturer. Vind och väderförhållande har också påverkan på trycket, i vissa fall kan vinden kombinerat med skorstenens placering, uppstå negativt tryck (blåser ner genom skorstenen), och rök vill tränga ut genom kaminen.

Innan upptändning efter längre eldningsuppehåll, kontrolleras att kamin och skorsten är fri från ev. blockeringar (sot, tjära eller köldproppar).

Dåligt skorstenstryck kan förekomma när:

- Temperaturskillnaden är för liten mellan rök- och utetemperatur tex. vid dåligt isolerad skorsten.
- För kort skorsten
- Utetemperaturen är hög, inomhustemperaturen för låg (tex. på sommaren).

- Falsk luft i skorstenen
- Stopp i skorstenen
- För tätt hus (dålig ventilation, för lite tilluft)
- Skorstenen är felplacerad i förhållande till omgivningen tex. taknock, träd som kan ge turbolens.

Bra skorstenstryck förekommer när:

- Temperaturskillnaden i skorsten och ute temperatur är stor.
- Klart väder
- Skorstenshöjden är rätt ca 4 meter eller mer över eldstad och över tak.

1.10 Ved

Din nya spisinsats är EN godkänd till att elda med ved. Det skall därför användas torr ved vid eldning.

Undvik att använda drivved i din spisinsats då detta kan innehålla höga salthalter, som kan skada såväl spisinsats som skorsten. Tryckimpregnerat, målat trä eller spånskivor skall heller inte användas då det faller ut farliga ämnen.

Korrekt eldning ger optimalt värmeutbyte och värmeekonomi. Du undgår samtidigt miljöproblem i form av lukt och rökgener, samtidigt minskar risken för skorstensbrand.

Är veden fuktig, används en stor del av värmen till att driva ut vätskan ur veden och värmen försvinner genom skorstenen. Det är därför inte bara oekonomiskt att elda med fuktig ved utan risken för tjärbildning och miljöproblem ökar också. Därför är det viktigt att använda torr ved vid eldning med en fuktighet på ca 20%.

Ved med en diameter över 10 cm bör klyvas innan torkning. Veden bör ha en längd på ca 20-25 cm så de kan läggas på ett bra sätt i kaminen.

Lagras veden utomhus är det bra att täcka över veden men ändå ventillerat.

Exempel på träslag

Och deras densitet per kubikmeter angivet som 100% trä med ett vatteninnehåll av 18%.

Träslag	kg/m ³	Träslag	kg/m ³
Bok	710	Pil	560
Ask	700	Al	540
E7	700	Tall	520
Alm	690	Lärk	520
Lönn	660	Lind	510
Björk	620	Gran	450
Bergtall	600	Poppel	450

Användande av oljehaltiga träslag så som teak och mahogny avrådes, då det kan ge skador på glaset.

Energivärde i trä

Det skall normalt användas ca 2,4 kg ved för att ersätta 1 liter eldningsolja.

All sorts ved har i stort sett samma energivärde per kg som är ca 5.27 kW för absolut torr ved.

Ved med en fuktighet på 18% har en nettoeffekt på ca 4.18kW per kg och 1 liter olja innehåller ca 10 kW.

CO₂ Utsläpp

1000 liter eldningsolja motsvarar vedförbränning 3.171 ton CO₂.

Då ved är en CO₂ neutral värme/energikälla, sparar man miljö med ca 1.3 kg.CO₂, varje gång man använder 1 kg bra ved.

1.11 Driftstörningar

Uppstår det lukt eller rök, är det viktigt först att undersöka om det är stopp i rökkanalen. Skorstensdraget skall vara bra för att uppnå en god funktion.

Du skall vara uppmärksam på att skorstensdraget är avhängt på vindförhållandena. Vid kraftig blåst kan draget bli så kraftigt att man kan behöva montera ett spjäll till skorstenen, för att reglera draget.

I samband med sotning av rökkanal skall man vara uppmärksam på att det kan samlas sot ovanpå rökvändarhyllan.

Brinner veden upp för snabbt kan det bero på för bra skorstensdrag, man bör även kontrollera så packningar inte släppt eller gått sönder.

Om värmen inte blir tillräckligt bra kan detta bero på fuktig ved. En stor del av värmeenergin går då åt att torka ur veden, resultatet blir då dålig värmeekonomi, samt att det bildas sot och tjära i skorstenen.

1.12 Skorstensbrand

Uppstår skorstensbrand, vilket kan uppstå pga. fel eldning, eller längre tids användning av fuktig ved, stäng förbränningsluckan och lufttillförsel helt, så kvävs elden.

Tillkalla brandkåren.

1.13 Felsökningstabell

Fel	Orsak	Felsökning	Lösning
Upptändningsproblem, när kaminen är kall-inrykning i rum. När brännkammaren är varm, bra förbränning och funktion.	Otillräckligt drag i skorsten - skorstensdraget är optimalt först när skorstenen blivit varm.	Man kan testa med en tändare, om lågan dras in i brännkammaren.	Optimering av skorstenen.
Kaminen brinner fint, men glaset sotar igen.	För låg temperatur i brännkammaren.	Kontrollera mängden ved och inställning av lufttillförseln.	Vid upptändning används små pinnar, lufttillförseln får inte ställas ned för tidigt. Rutan brinner rent igen med rätt mängd lufttillförsel.
Kaminen brinner dåligt efter uppvärmningsfasen, glaset sotar igen långsamt.	Sot i skorstenen.	Skorstenen kontrolleras, då problemet upplevs komma långsamt.	Skorsten sotas regelbundet, använd inte bränsle som ger mycket aska.
	Dåligt drag i skorsten.	Fel uppstår i regel vid upptändning, kontrollera drag i skorsten.	Skorstensdraget optimeras.
	Otillräcklig lufttillförsel.	Kontrollera lufttillförseln.	Läs bruksanvisningen och informerar alla användare.
	Fuktig ved.	Använd torr ved med max 20% fuktighet.	Ved skall minst torka 1 år efter klyvning.
	För stora vedträn.	Optimal storlek - se avsnittet om ved, och en max. diameter på 10 cm.	Använd mindre vedträn.
	Otillräcklig lufttillförsel till rummet, för täta utrymmen.	Ombesörj för god ventilation, öppna fönster, kontrollera extern lufttillförsel.	Beroende på orsak skall fönster öppnas, extern tilluft kontrolleras.
Stort slitage på vermikulit i brännkammaren.	Ved och rökgaser sliter på vermikuliten.	Kontrollera om slitaget är normalt.	Är det slitage så som sprickor och revor har det ingen betydelse, när brännkammarens stål syns eller om skivorna faller isär skall de bytas.
För snabb förbränning.	För bra drag i skorstenen.	Testa att ev. rensa och stäng sedan igen.	Minska draget i skorsten genom att ev installera ett spjäll i skorsten.
	Packning till lucka eller asklåda är trasig.	När kaminen är kall sättes ett papper i kläm i luckan-packningen skall hålla fast papper så det inte faller bort. Normalt slitage	Packningen bytes.
Trasig vermikulit i brännkammaren.	Stöt eller slag vid vedpåfyllning.	Normalt slitage.	Repor och småsprickor har bara kosmetisk betydelse, bytes när stålet är frilagt i brännkammaren.
SStålytor i brännkammare oxiderar.	Temperaturen i brännkammaren är för hög.	Olämpligt bränsle används, läs bruksanvisningen.	Upptäcks tydliga sprickor i kaminens stomme skall kaminen bytas.
Kaminen visslar.	För mycket skorstensdrag.	Testa att öppna ev. renslucka stäng sedan igen.	Spjäll installeras.
OKaminen smäller.	Vanligtvis spänningar i stålkonstruktionen.	Märks i regel vid uppvärmning och avsvlningsfasen.	Metallplattorna justeras.
Kaminen tickar.	Utvidgning och sammandragningar isamband med temperaturväxlingar.	Normalt ljud.	Se till att hålla så jämn temperatur som möjligt i brännkammaren.
Kaminen knakar.	Temperaturen i brännkammaren är för hög.	Mindre mängd ved, kontrollera också askhink.	Se bruksanvisning.
Kaminen luktar - ryker från kaminens yta.	Färgen har inte härdat ut på kaminen.	Se bruksanvisning betr. första eldning.	Sörj för god ventilation av rummet.
Kondensvatten i brännkammaren.	Fuktig vermikulit.	Kontrollera vermikuliten.	Försvinner av sig självt efter par eldnings-tillfällen.
	Fuktig ved.	Mät fuktigheten.	Använd torr ved.
Kondens från skorsten.	Skorstenen är för lång, eller för nedkyld.	Kontrollera skorstenens längd och se till att skorsten är varm.	Skorstenen optimeras, skorstenen isoleras.
	Fuktig ved.	Mät fuktigheten.	Använd torr ved.

1.14 Underhåll

Spisinsatsen är behandlad med värmebeständig färg.

Spisinsatsen rengörs med en fuktig trasa.

Bättringsfärg för underhåll om behov finns, kan köpas på sprayflaska.

1.15 Rengöring av glas

Vid dålig förbränning, tex. eldning med fuktig ved kan glasluckan sota igen. Detta kan lätt tas bort med tex. glasrengöring som säljs i välsorterade fackbutiker eller bygghandel.

1.16 Underhållsschema

Åtgärd/Intervall	Användare/innehavare					Återförsäljare	
	Före eldnings-säsong	Daglig	Var 3:e dag	1 gång i månaden	Varannan/ var tredje månad	1 år	2 år
Rensning av rökrör (kamin och skorsten)	R						
Rensning av rökrör (kamin och skorsten)	R				R		
Rensning av brännkammare	R	VI			R		
Rensning extern förbränningsluft	R				R		
Rensning Asklåda (lille) / Hink	R		VI				
Rensning askhink 8 liter	R		VI	R			
Kontrollera/byta packning till Lucka	K	VI					K
Kontrollera/byta packning till glas	K	VI					K
Kontrollera/byta packning till asklåda/hink	K	VI					K
Kontrollera/byta packning till rökrör	K	VI					K
Kontrollera/byta vermikulit (sten)	K	VI					K
Smörja upp gångjärn	S	VI					
Smörja upp lås	S	VI					

Som smörjmedel används en värmebeständig produkt (300 gr C)

R = rensning

K = kontrollera eventuellt byta

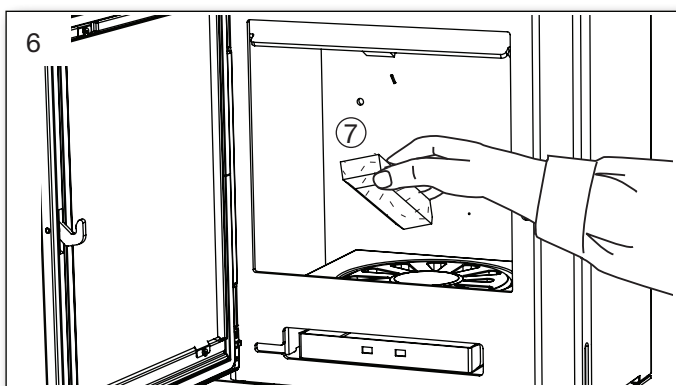
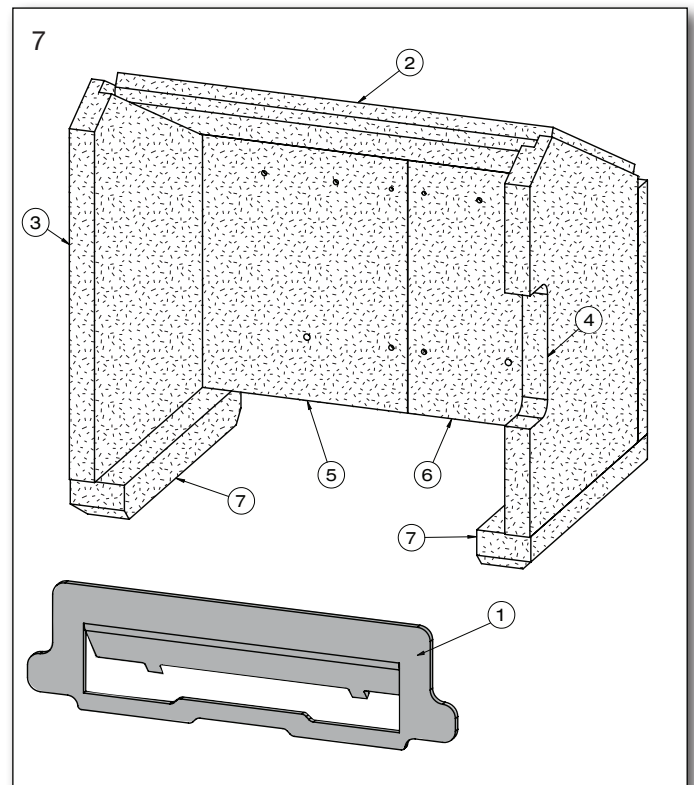
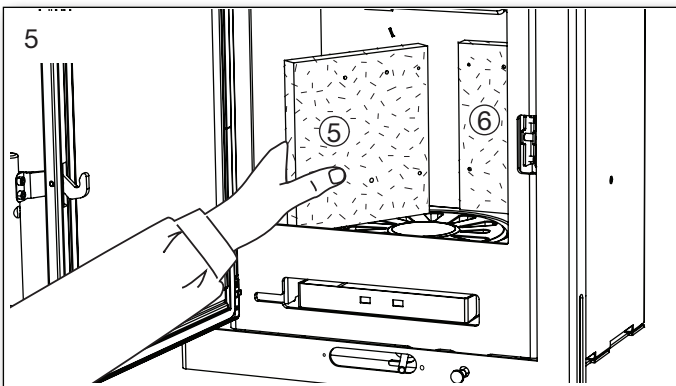
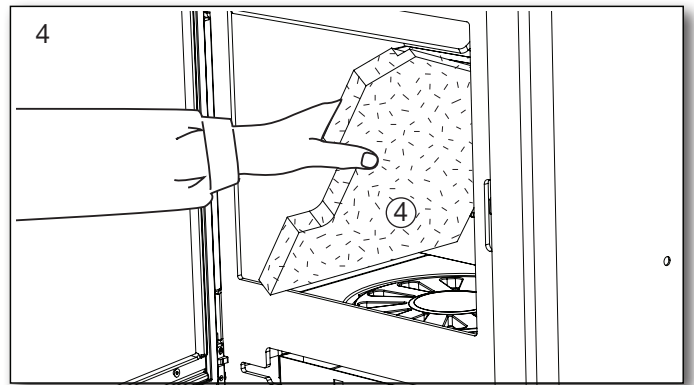
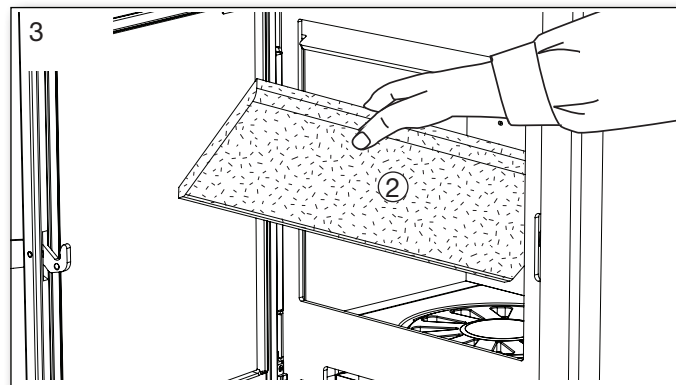
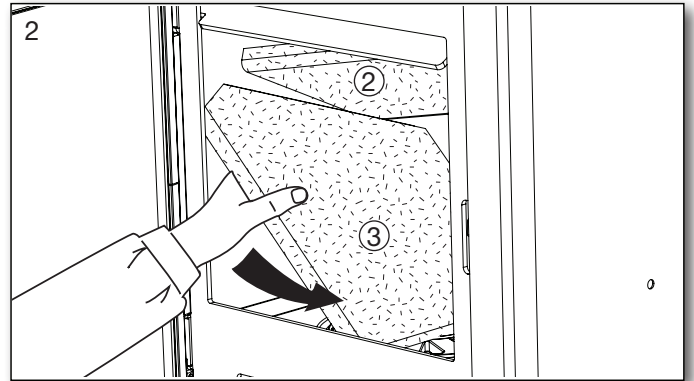
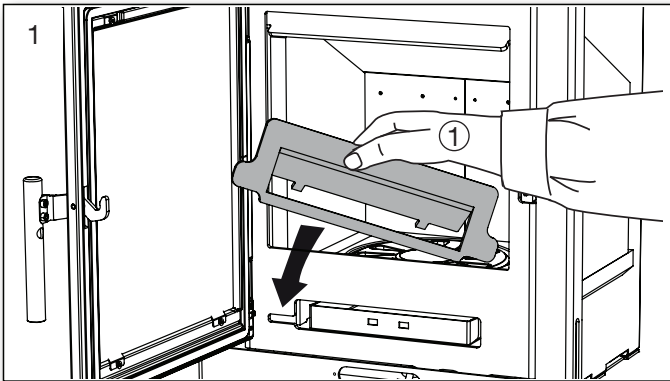
S = smörja

VI = visuell inspektion - eventuellt rensning/byta/justera

1.17 Rengöring av sot efter sotning och eventuellt byte av vermikulite

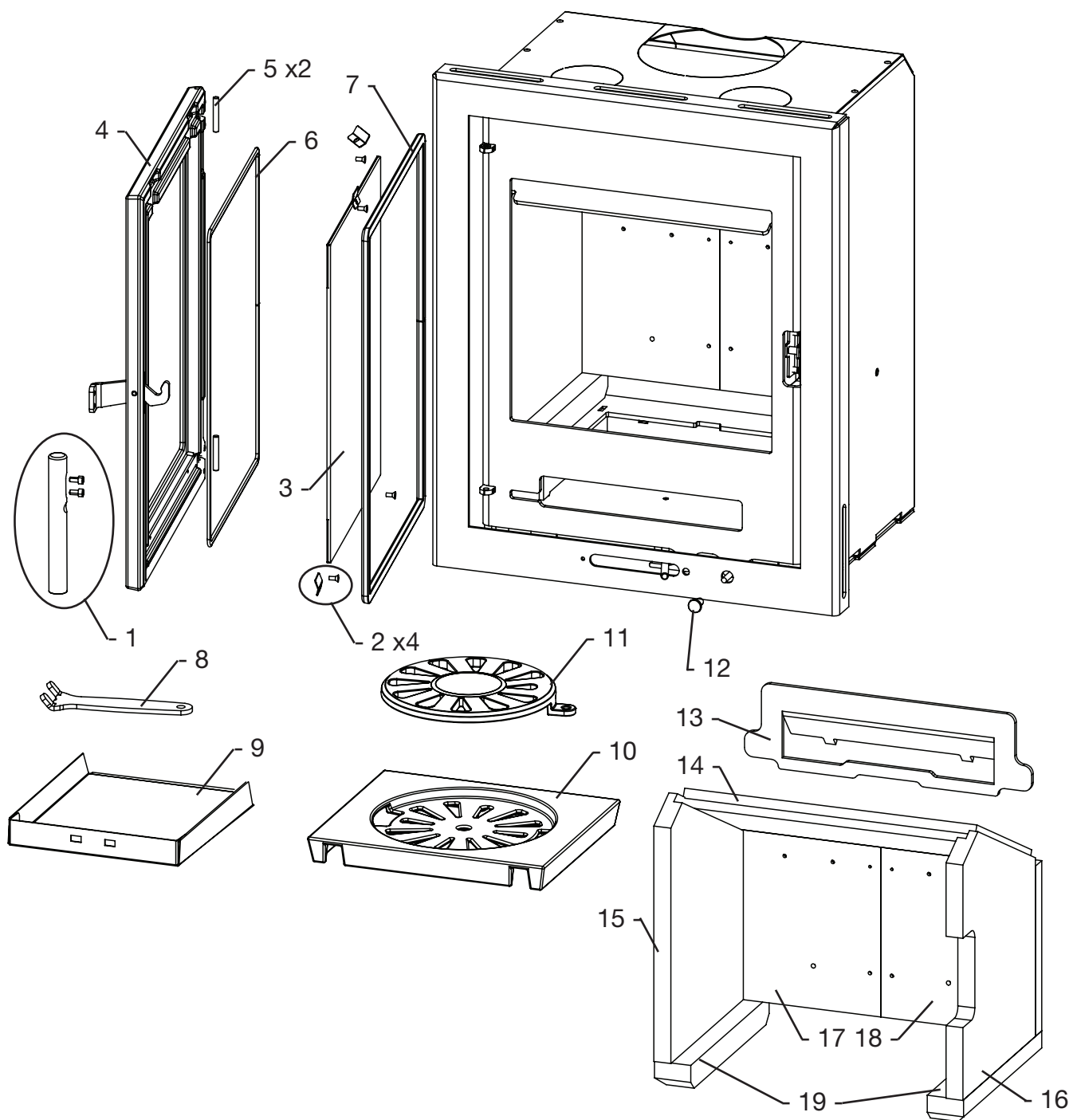
Obs! Det kan vara nödvändigt att rensa/dammsuga vermikuliten i ryggen samt lufthål och luftkanal.

Beskrivning av demontering av vermikulite.



Sätts tillbaka i motsatt ordning.

1.18 Reservdelar Inspire 40 insats



Pos. nr.	Namn	Stk.	Pos. nr.	Namn	Stk.		
1	5013-0008	Rep. sats handtag	1	11	0030-0201	Skakroster, ø195 mm	1
2	5013-0009	Glasclips	4	12	0015-2013	Knopp till rosterstången	1
2	0008-2306	M4x8 A2	4	13	1019-0028	Vedstopp	1
3	0021-0053	Glas	1	14	0023-0197	Rökvändarplatta	1
4	4005-0042	Lucka, med packning	1	15	0023-0153	Vänster sidosten	1
5	0008-9013	Cylinderstift	2	16	0023-0152	Höger sidosten	1
6	0023-3013	Packning 3x8 mm	1,3 m	17	0023-0194	Vänster ryggsten	1
7	0023-3008	Packning ø12	1,5 m	18	0023-0195	Höger ryggsten	1
8	1020-0001	Handtag till askhink	1	19	0023-0196	Bottensten	2
9	1018-0216	Askhink	1				
10	0030-0020	Rosterram	1				

1.19 Kamindata tabell i.h.t EN 13229-provning

Med isoleret skorsten

Kamintyp Spisinsats	Avstånd från insats till brännbart material.			Möblerings- avstånd från insats mm
	sida mm	till golv mm	ba- kom mm	
Inspire 40				
Classic golvmmodell	150	180	110	900
Rak golvmmodell	150	180	110	900
Rak väggmodell	150	180	110	900
Dold väggmodell	150	180	110	900

1.20 Kamindata tabell i.h.t EN 13240-provning

Testad som fristående insats med oisolerat rökrör

Kamintyp Spisinsats	Nominell rökgastem- peratur vid en rumstem- peratur på 20° C. C°	Rök- stos mm	Vedin- lägg kg	Tryck min. mbar	No- minell effekt kW	Verk- nings- grad %	Avstånd från insats till brännbart material.			Möblerings- avstånd från insats mm	Vikt kg
							sida mm	till golv mm	ba- kom mm		
Inspire 40											
Classic golvmmodell	215	ø125	1	0,11	4	84	400	180	210	900	80
Rak golvmmodell	215	ø125	1	0,11	4	84	400	180	210	900	79
Rak väggmodell	215	ø125	1	0,11	4	84	400	180	210	900	80
Dold väggmodell	215	ø125	1	0,11	4	84	400	180	210	900	79

Rökstos temperatur: 215°

Nominell effekt är den effekt som insatsen är testad för.

Testen är gjord med förbränningsluften öppen ca 80%.

1.21 Garanti

Heta spisinsatser genomgår en grundlig kvalitetskontroll under produktionen, innan de lämnar fabriken till återförsäljaren.

Heta lämnar
5 års garanti
på fabrikationsfel.

Garantin innefattar inte:

Förslitningsdelar så som:

- Eldfast sten/vermikulit i brännkammaren, glas, packningar samt rosterdelar.
- Skador uppkomna av ovarsamt användande av produkten.
- Transportkotnader i samband med garanti-reparation.
- Montering och demontering vid garanti-reparation.

Vid eventuella reklamationer referera till fakturanummer.

OBS!



Vid felaktigt användande av produkten eller om reservdelar som ej är original används upphör garantin.

Vägledning placering av produkt

2.	Uppställningsvägledning.....	15
2.1	Avståndsbestämmelser.....	15
2.2	Golvmaterial	15
2.3	Skorstensanslutning.....	15
2.4	Förbränningsluft	16
2.5	Säkerhetsavstånd vid inbyggnad	16-17
2.6	Uppställning av spisinsats	18
2.7	Ändring till 45 gr bakutgång.....	18
2.8	Måttskisser	19
2.9	Montering av konvektionsbox.....	20
2.10	Montering av rökstos på rör.....	21
2.11	Insättning av spisinsats.....	21
2.12	Montering av rökstos på spisinsats	21
2.13	Montering av täckram	22-23
3.	Montering av extern tilluft bakåt.....	24
4.	Montering av extern tilluft underifrån	24-25
5.	EU-Försäkran om överensstämmelse.....	27

Kom i håg!

Installation av kamin och skorsten, skall uppfylla lokala och nationella bestämmelser.

2. Uppställningsvägledning

Kaminen skall alltid monteras enligt gällande nationella, europeiska och ev. lokala regler.

Man skall följa de lokala bestämmelserna när det gäller installation till skorstenssystem.

Vi rekommenderar att auktoriserad Heta återförsäljare installerar spisinsatsen, alternativt kan ni rådfråga skorstensfejarmästare vad som gäller innan installation. Var uppmärksam på att ni bär ansvaret att gällande regler efterlevs.

En modern och effektiv kamin med hög verkningsgrad ligger till grund för de höga kraven som ställs på skorstenen. Det kan därför ställas krav på att göra någon form av åtgärd såsom renovera eller byta skorstenen.

Kom ihåg

1. Ombesörj alltid för åtkomst till sotlucka eller rensluckor i skorsten.
2. Ombesörj alltid god ventilation och tilluft i rummet.
3. Uppmärksamma att ev. luftåtervinnings-system som används i anslutning till utrymme är eldstad finns kan påverka skorstenstrycket så detta blir för dåligt, vilket kan medföra att det ryka in när lucka öppnas.
4. Eventuella luftventiler skall inte stängas.

2.1 Avståndsbestämmelser

Man skiljer på avstånd till brännbar eller icke brännbar vägg. Om väggen är av icke brännbart material, kan kamin sättas i princip näst intill emot väggen.

Spisinsatsen är generellt beräknad att använda för inmurning i existerande befintliga öppna spisar eller frimurade med omramning av icke brännbart material. Det skall alltid finnas en viss mängd luft mellan spisinsatsen och murverket då spisinsatsen utvidgar sig vid uppvärmning.

Minimum avstånd till brännbart material framgår av typskylt, samt teckning och tabell sidan 13. Var särskilt uppmärksam på avstånd till brännbart golv (180 mm), det är viktigt att det ligger en plåt eller klinker eller glasplatta på golvet. Det är golvmaterialet som skall vara obrännbart upp till 180 mm avstånd från underkant eldstadsbotten.

Avstånd vid inbyggnad se sid 16-17.

2.2 Golvmaterial

Du skall försäkra dig om att golvet har bärighet till den produkt som skall monteras upp.

Före installation skall underlaget bestå av ett icke brännbart material, tex. plåt eller klinkers. Storleken på eldstadsplanet skall uppfylla de krav som gällande nationella eller lokala forskrifter säger.

Avstånd se tabell sidan 13.

Höjd över brännbart golv 180 mm.

Var särskilt uppmärksam på avstånd till brännbart golv, det viktiga är att det är själva golvet som är obrännbart.

2.3 Skorstensanslutning

Skorstenen skall uppfylla nationella och lokala bestämmelse.

Skorstensdiametern/arean bör inte vara mindre än diam 121 mm / 115 cm².

Om spjäll monteras på rökröret, skall öppningen vara minst 20 cm².

Om de lokala föreskrifterna tillåter kan 2 st eldstäder monteras på samma skorstenskanal. Man skall uppmärksamma föreskrifter gällande avstånd mellan de två eldstäderna vid sådan installation.

Spisinsatsen får aldrig anslutas till en skorsten som gaseldning finns i.

En effektiv spisinsats ställer stora krav på skorstenen.

Låt därför din lokala skorstensfejarmästare kontrollera din skorsten för installation.



Anslutning till murad skorsten

Murbussning muras in i skorsten och rökrör föres in i murbussningen.

Murbussningen får inte muras in så långt att den påverkar skorstensfunktionen.

Murbussningen muras fast med murbruk, packning så som drevgarn används för att täta mellan

rökrör och murbussning. Heta A/S gör er uppmärksamma till att det är viktigt att anslutningen blir tät, vi rekommenderar därför att fackman används vid installation.

Anslutning till stålskorsten

Vid toppmonterad anslutning till stålskorsten rekommenderas att skorstensanslutningen går in i rökstosen så eventuellt kondensvatten hamnar in i spisinsatsen.

Vid toppansluten skorsten med takgenomföringar skall nationella och lokala regler efterlevas.

Det är viktigt att skorstenen har avbärning så inte all belastning sker på spisinsatsen.

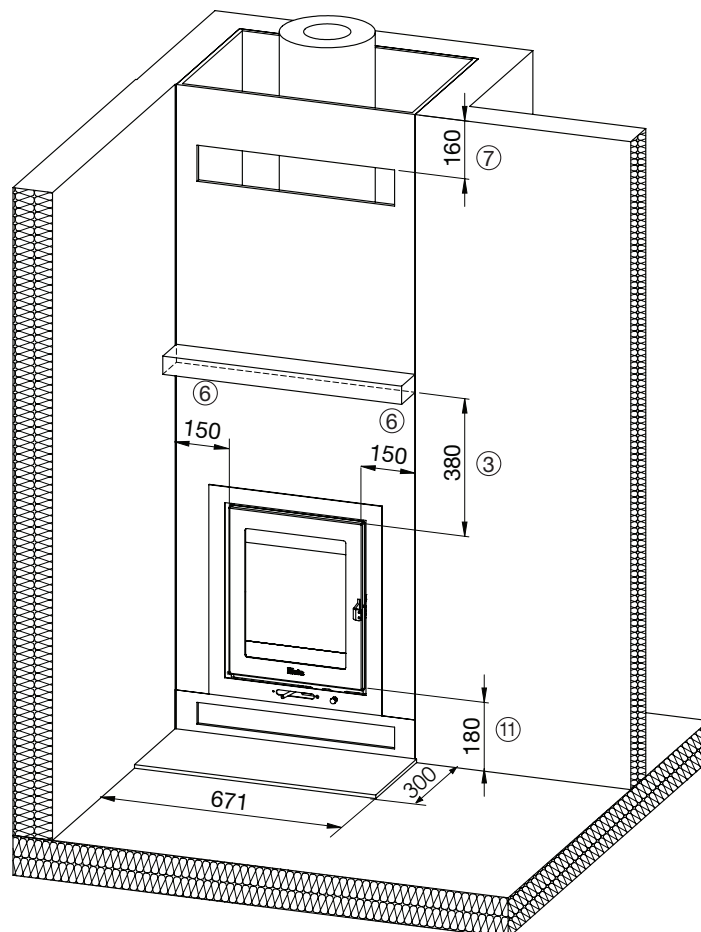
2.4 Förbränningsluft

Spisinsatsen är godkänd enligt i.h.t EN 13229.

Spisinsatsen får den samlade förbränningsluften från rummet där spisinsatsen står uppställd.

Det finns möjlighet att tillföra extern förbränningsluft till spisinsatsen.

2.5 Säkerhetsavstånd vid inbyggnad enligt EN 13 229

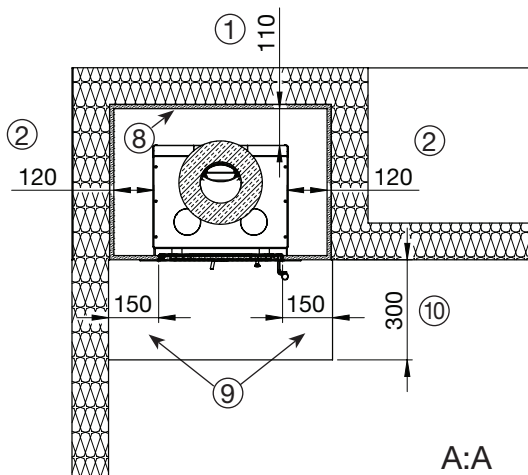
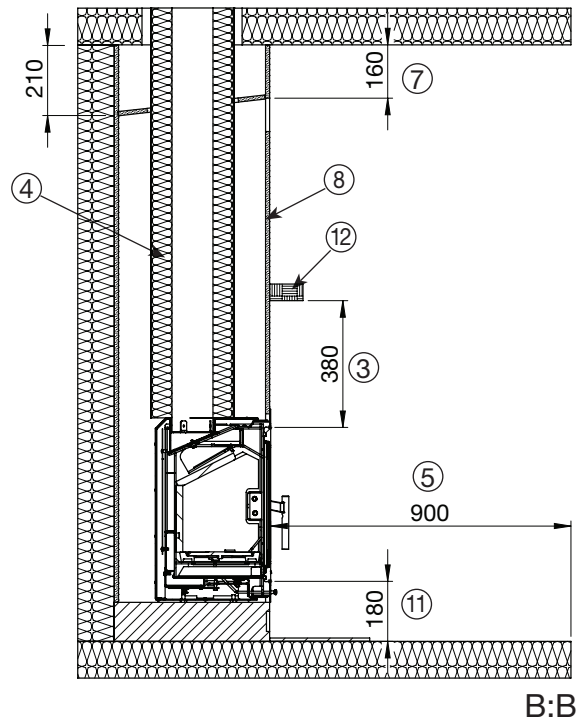
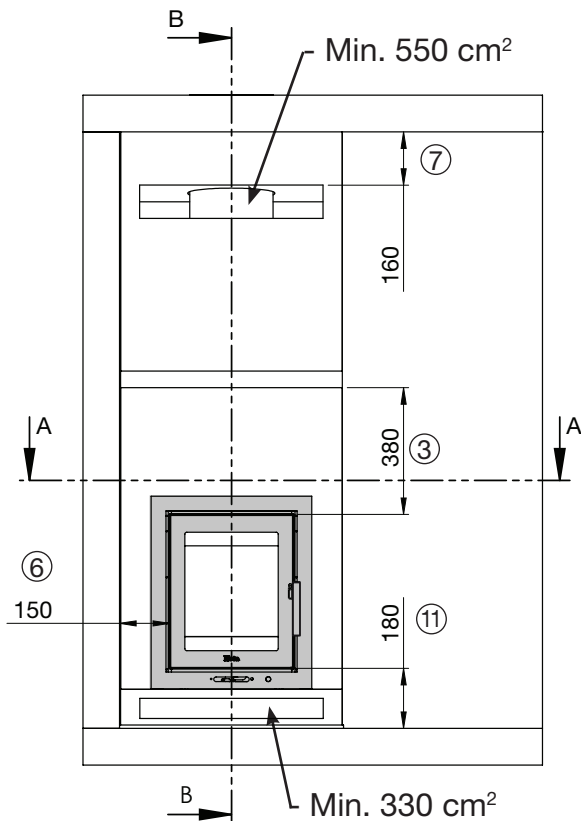


Sammanfattningsvis skall följande punkter följas:

- Det får endast användas godkänt material vad gäller tilluftsanslutningar.
- Friskluftsanslutning skall göras på sådant sätt att kondensislering sker vid genomföring golv/vägg. Luftkanalen skall vara minst 78 cm².
- Om luftkanalen ledes ut genom vägg skall ventil monteras så att inte kanal blir tilltäppt.

Material som har värmeledningstal på max ($\leq 0,36 \text{ W}/(\text{m} \cdot \text{K})$) kan användas vid inbyggnad enligt bild sid. 17.

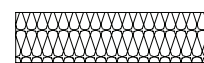
1. Min. 110 mm konvektion bak.
2. Min. 120 mm konvektion sidor.
3. Min. 380 mm från konvektionbox till underkant hylla.
4. Rökrör skall vara isolerat.
5. Möbleringsavstånd min. 900 mm.
6. Avstånd till sidovägg framför glasluckan är 150 mm.
7. Min. 160 mm från överkant konvektionsbox till brännbart materialt.
8. Icke brännbart 12,5 ($\leq 0,36 \text{ W}/(\text{m} \cdot \text{K})$).
9. Golvplåt: Min. 150 mm till brännbart golv vid sidan av spisinsats glaslucka.
10. Golvplåt: Min. 300 mm till brännbart golv framför spisinsats.
11. Min. 180 mm från fronten spisinsatsen till brännbart golv.
12. Hylla.



Angivna mått är minimum mått.



Icke brännbart material

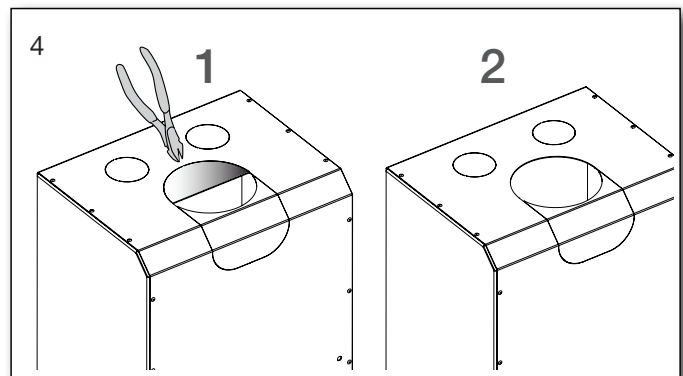
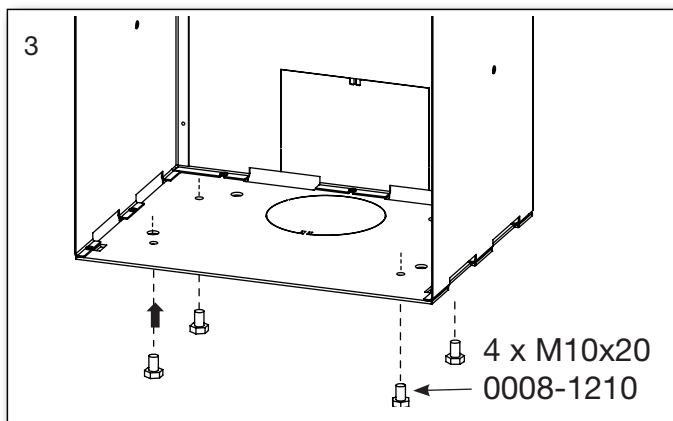
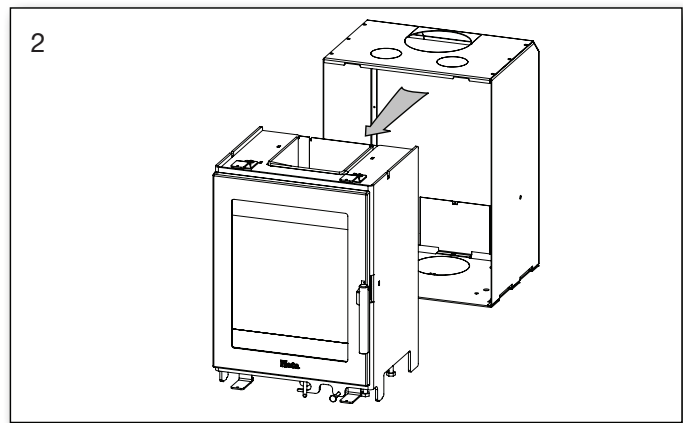
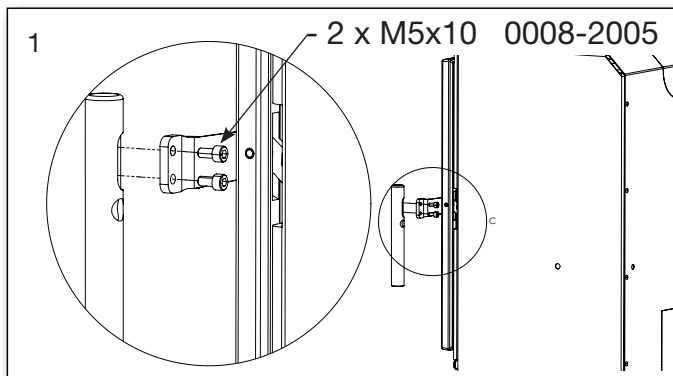


Brännbart material

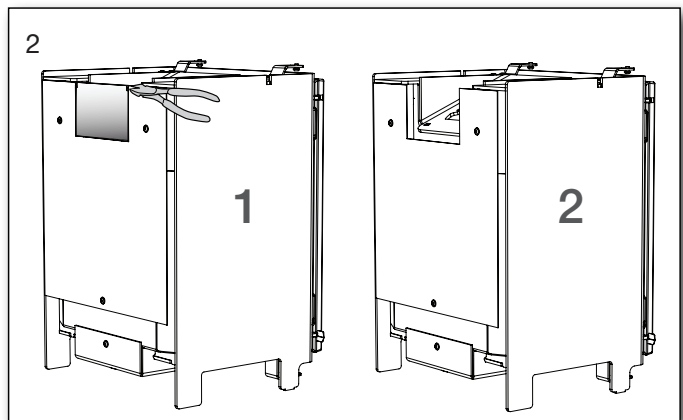
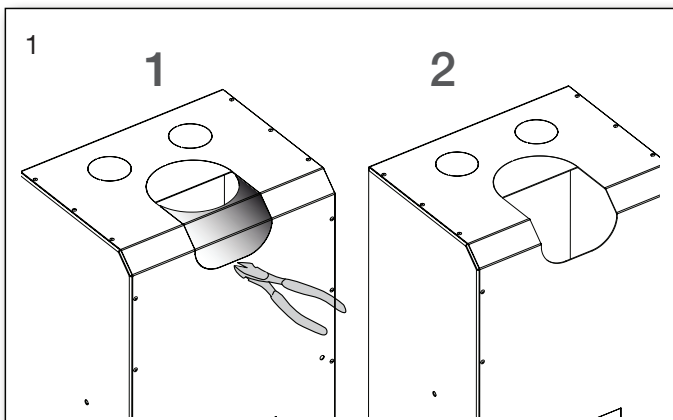


Annat brännbart material

2.6 Uppställning av spisinsats

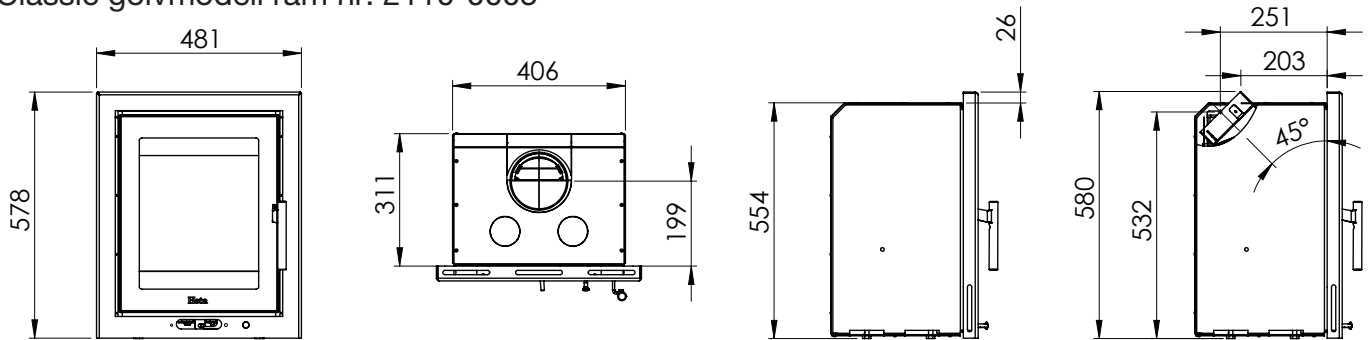


2.7 Ändra till 45 gr bakavgång

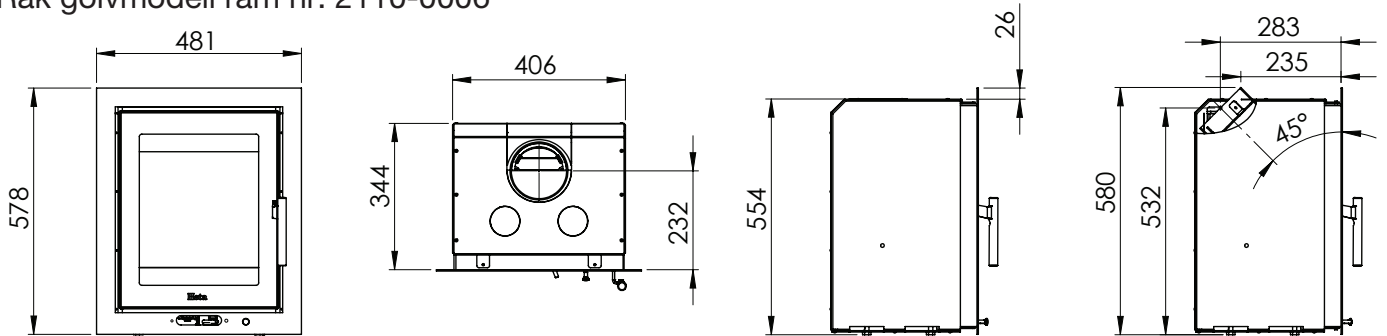


2.8 Måttskisser

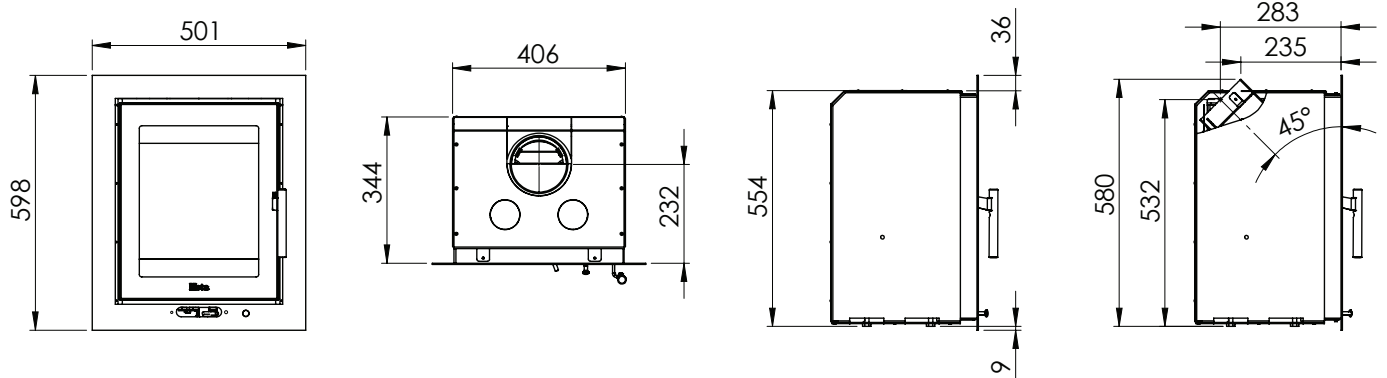
Classic golvmmodell ram nr. 2110-0005



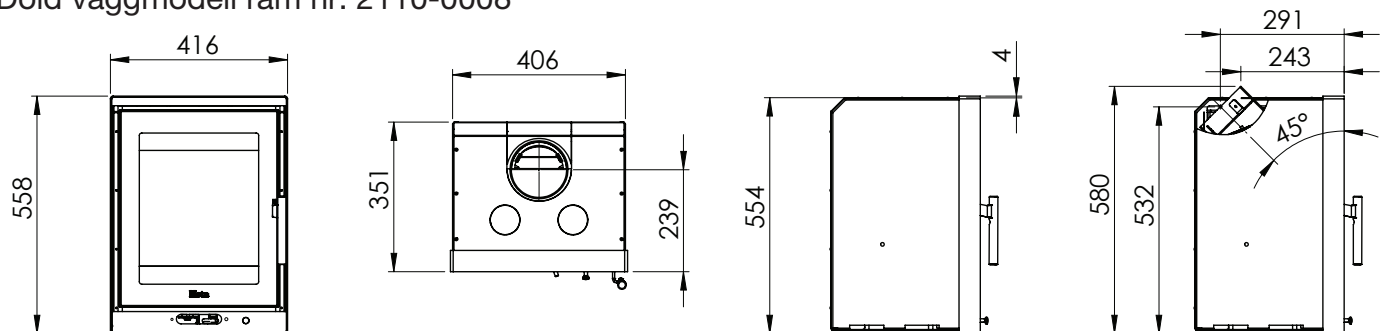
Rak golvmmodell ram nr. 2110-0006



Rak väggmodell ram nr. 2110-0007

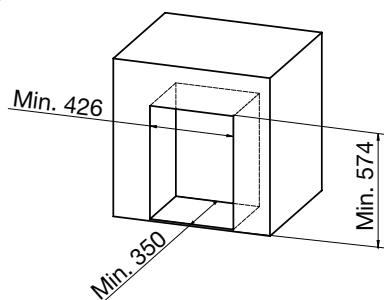


Dold väggmodell ram nr. 2110-0008

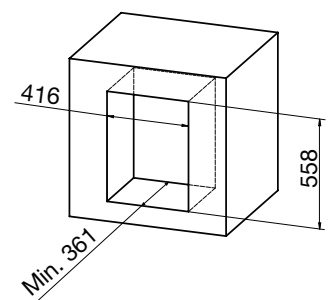


Minimum anslutningshål:

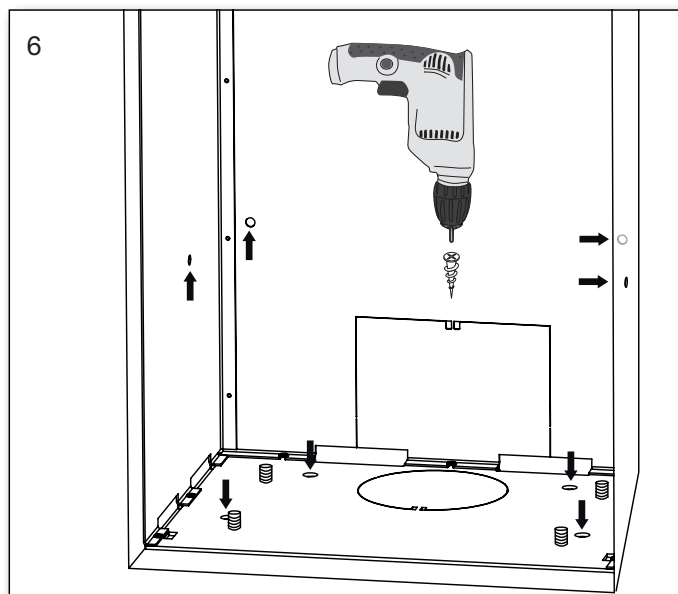
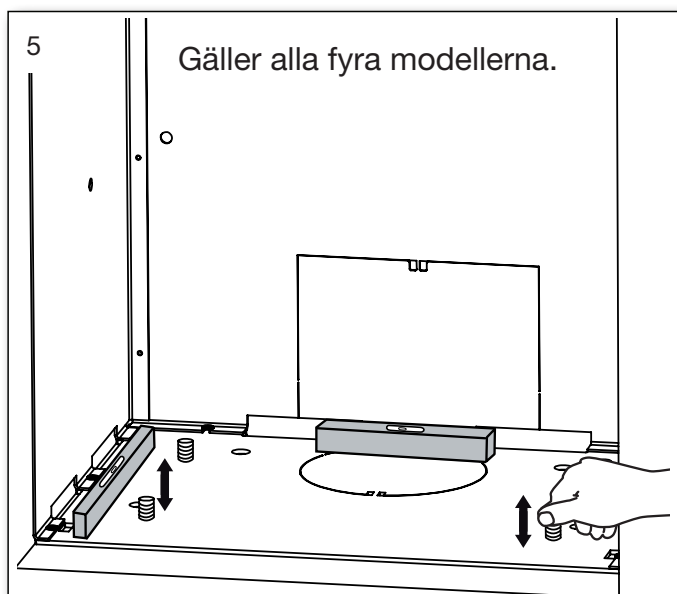
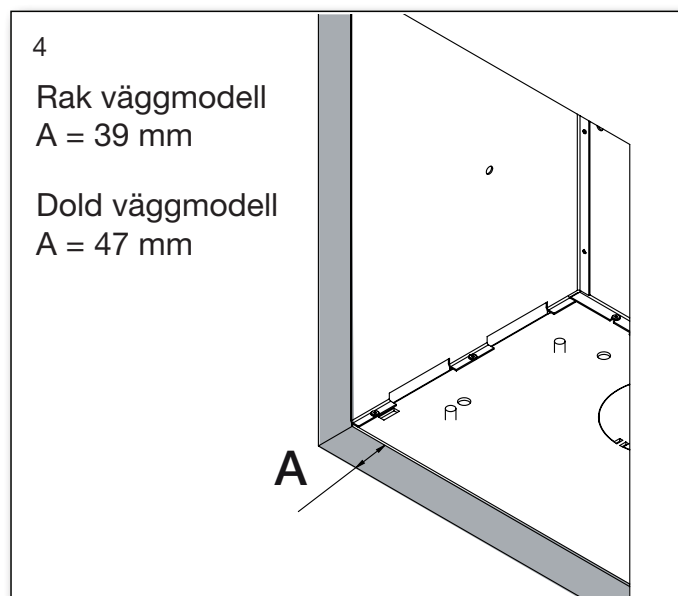
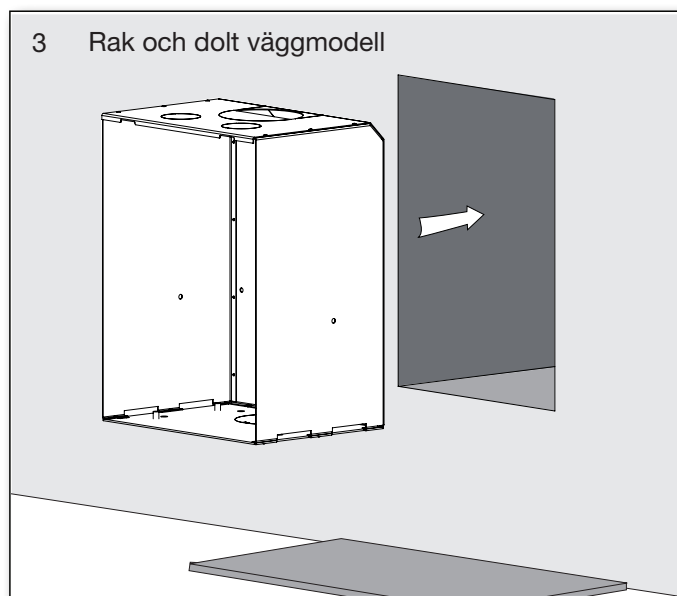
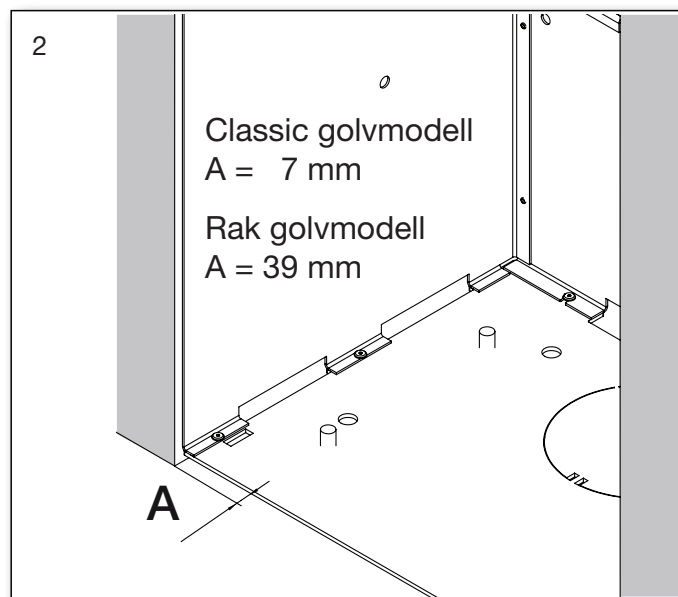
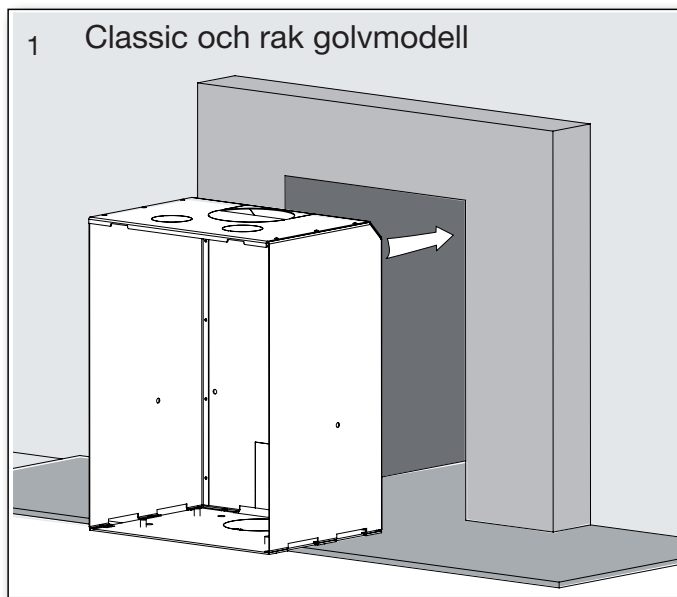
Inspire 40
Classic golvmmodell
Rak golvmmodell
Rak väggmodell



Inspire 40
Dold väggmodell



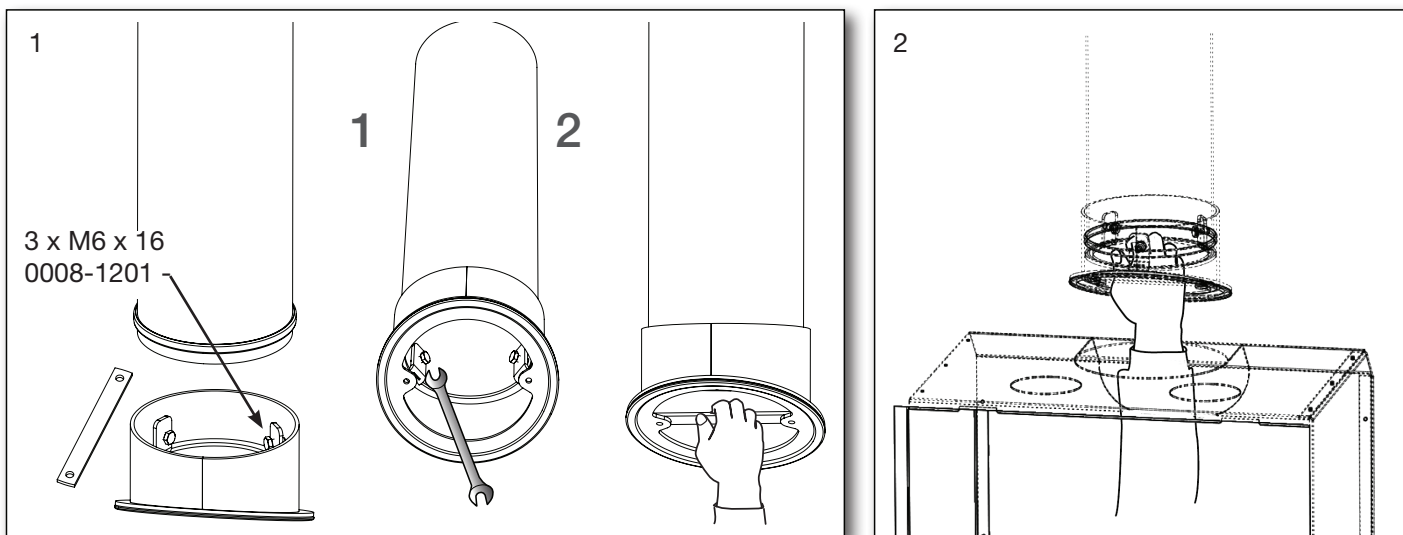
2.9 Monteringsfg av konvektionsbox utifrån



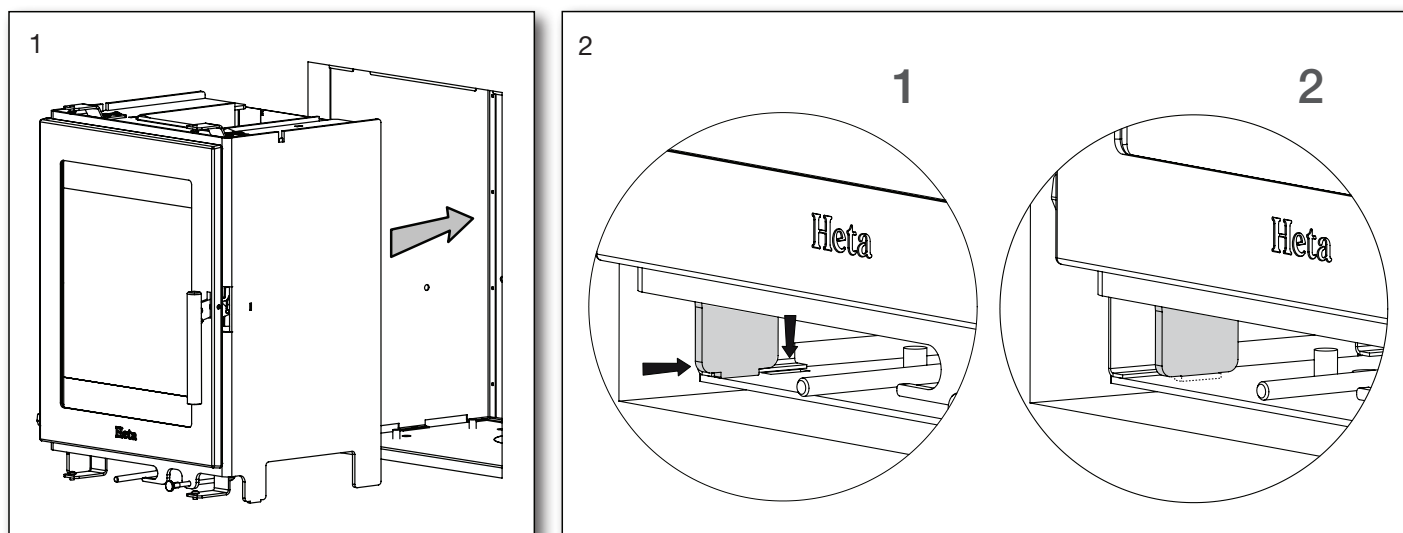
Justera konvektionsboxen så den står i våg.

Konvektionsboxen kan ev. muras fast i murverket som visas på bild 6. Skruvar medföljer ej.

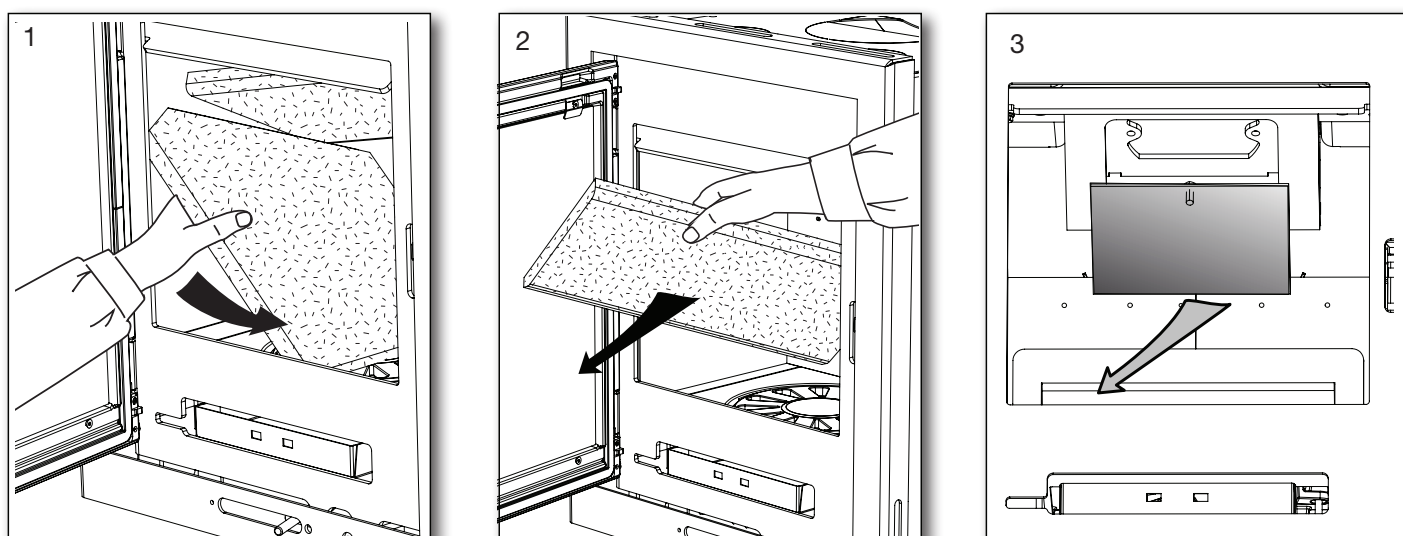
2.10 Montering av rökstos på skorstensrör

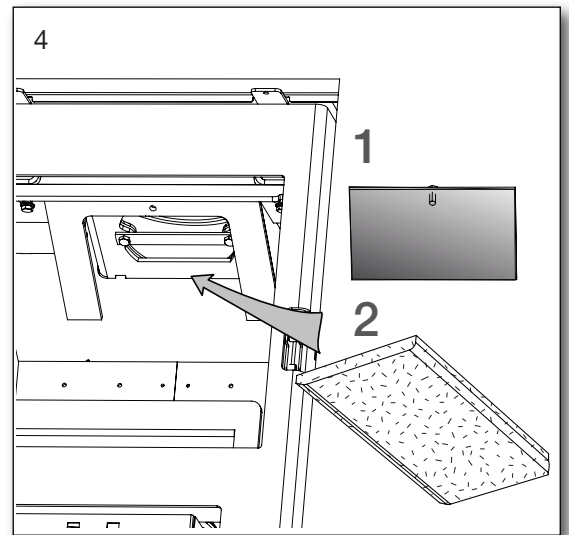
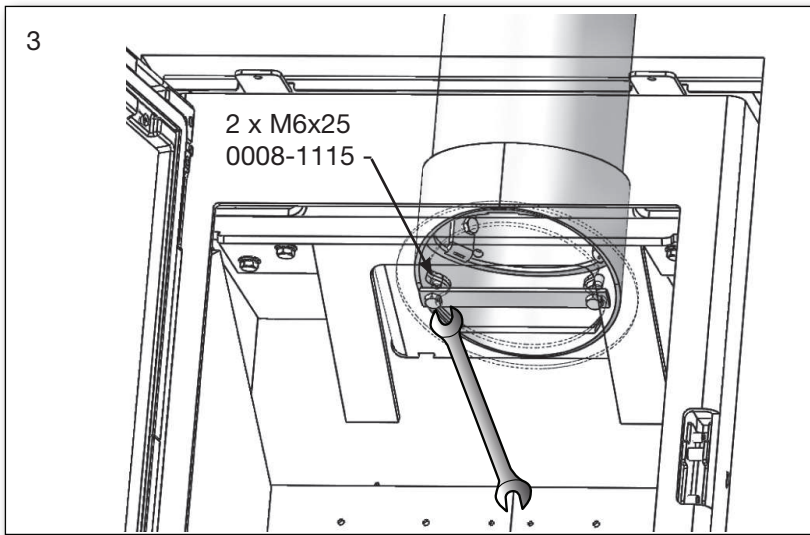


2.11 Insättning av spisinsats



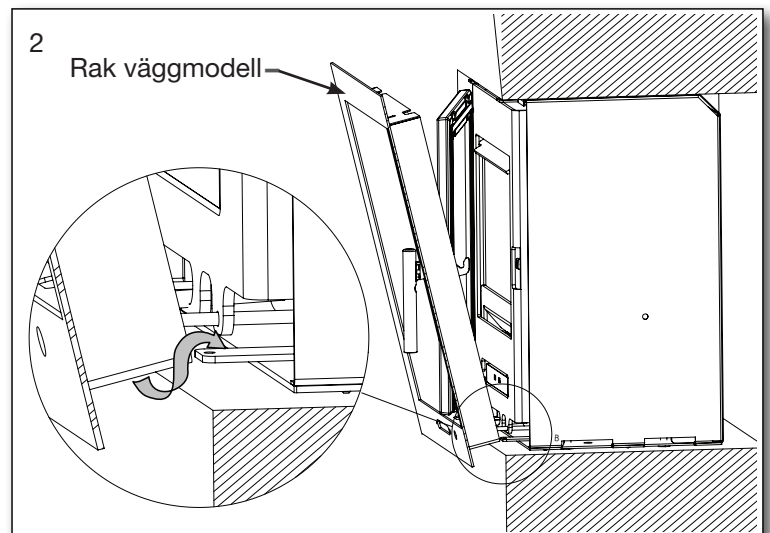
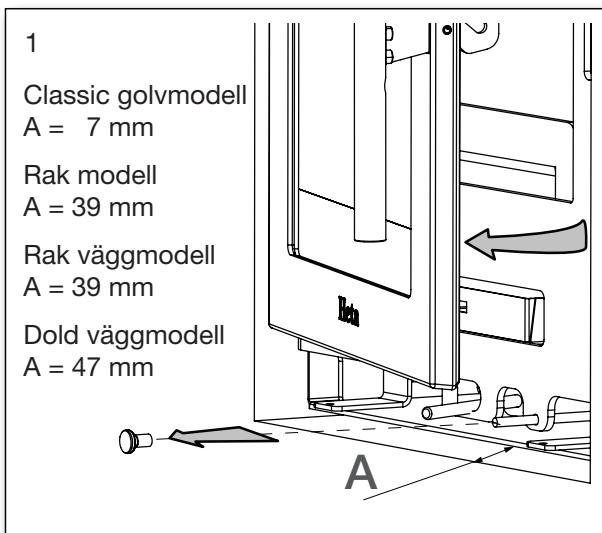
2.12 Montering av rökstos på spisinsats



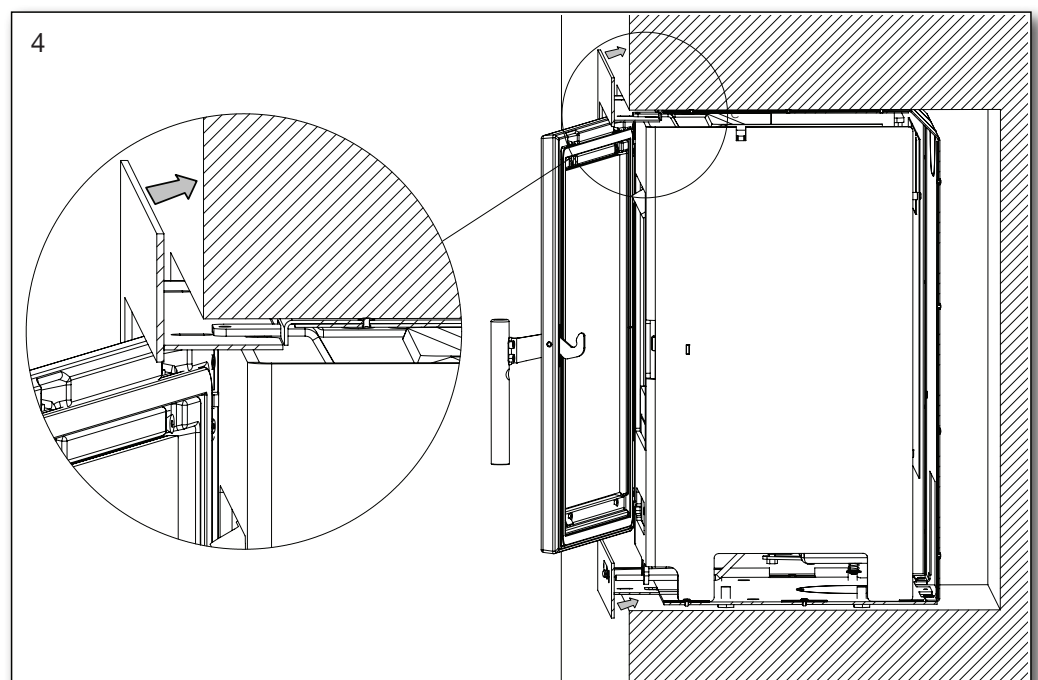
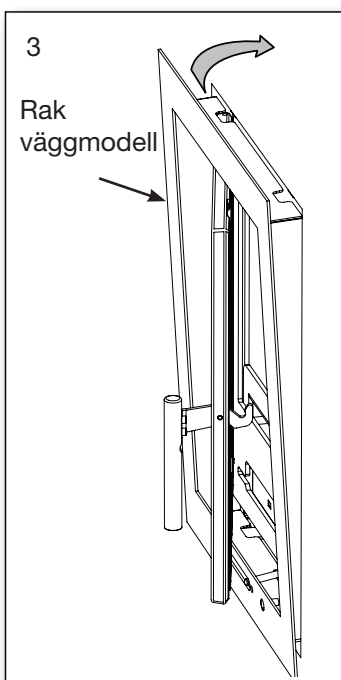


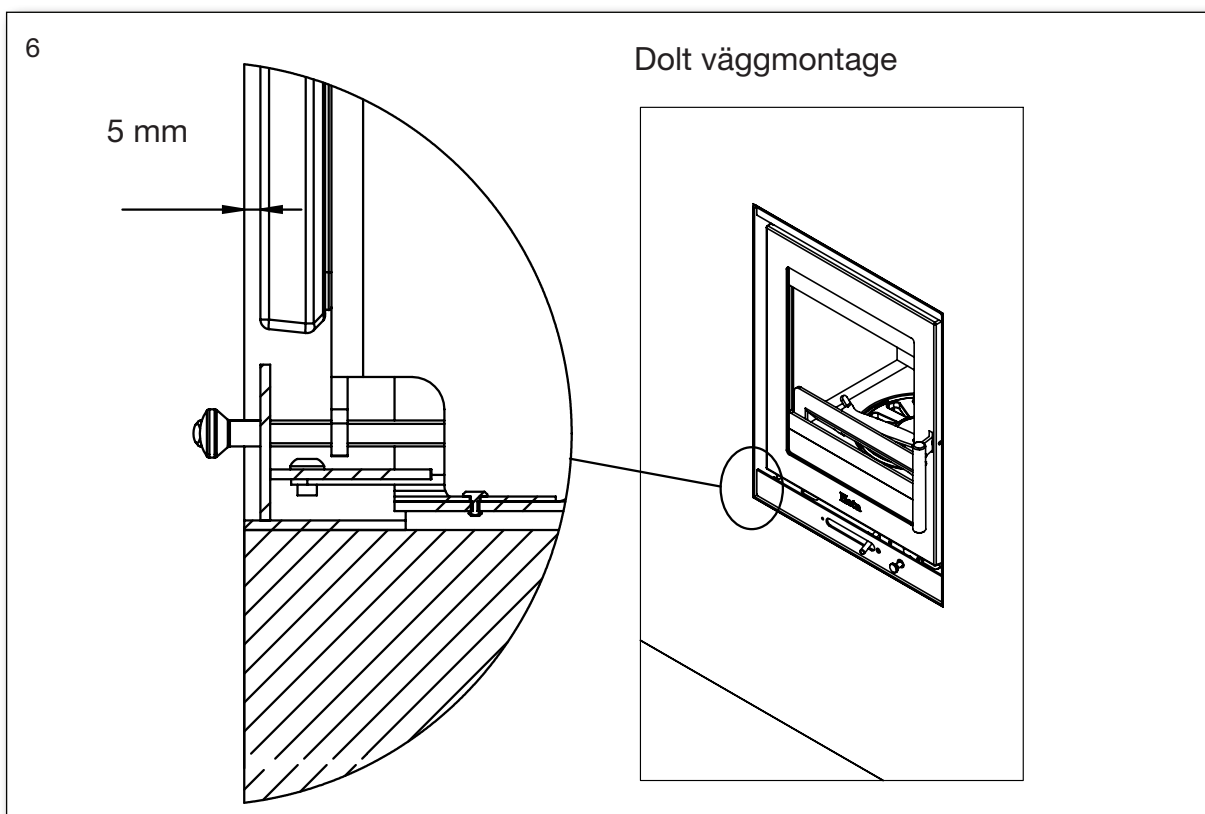
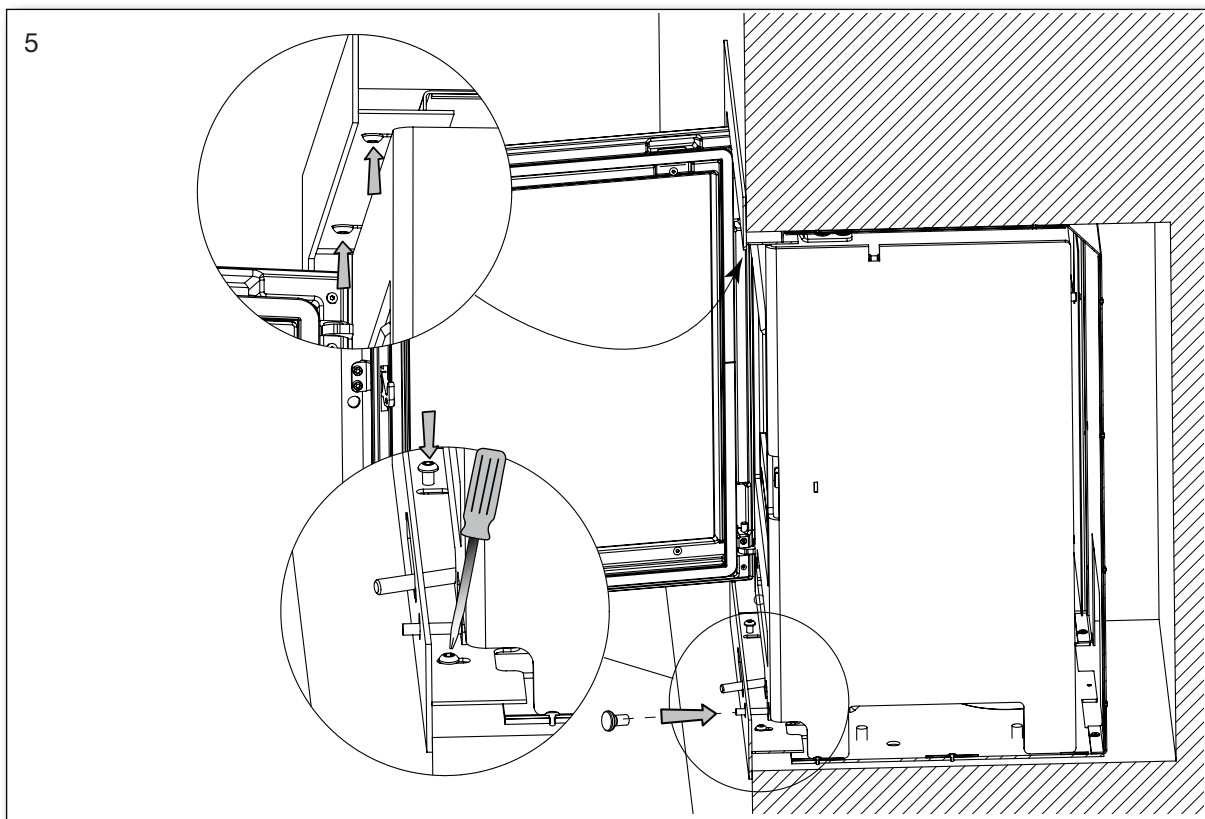
För montering av rökavgång 45 gr bak - vrid rökstosen 180 gr.

2.13 Montering av ramen

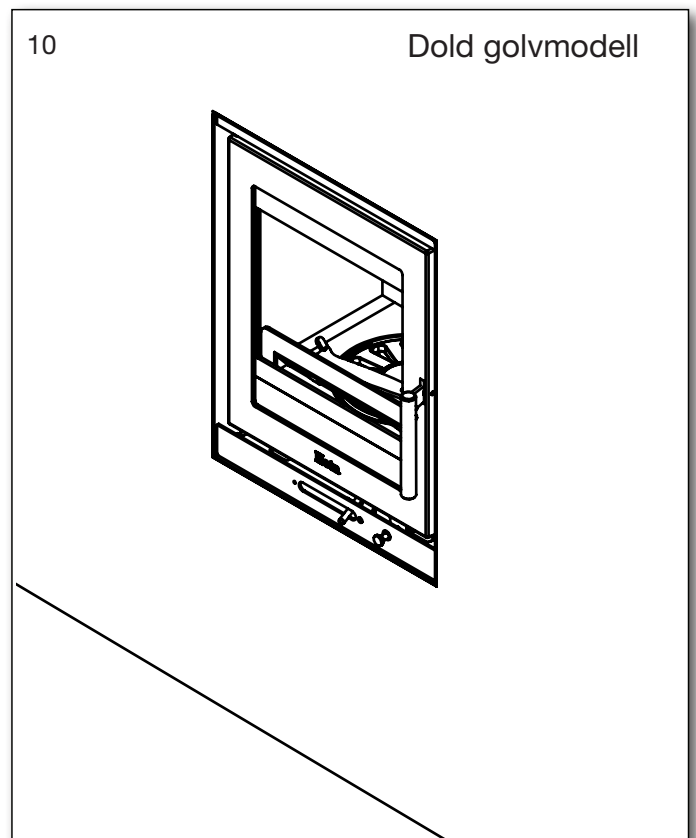
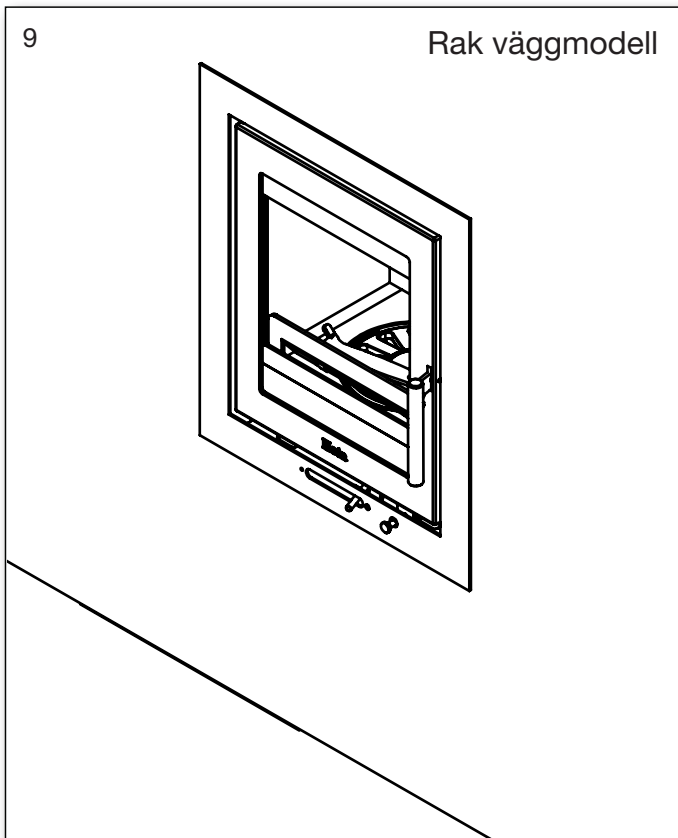
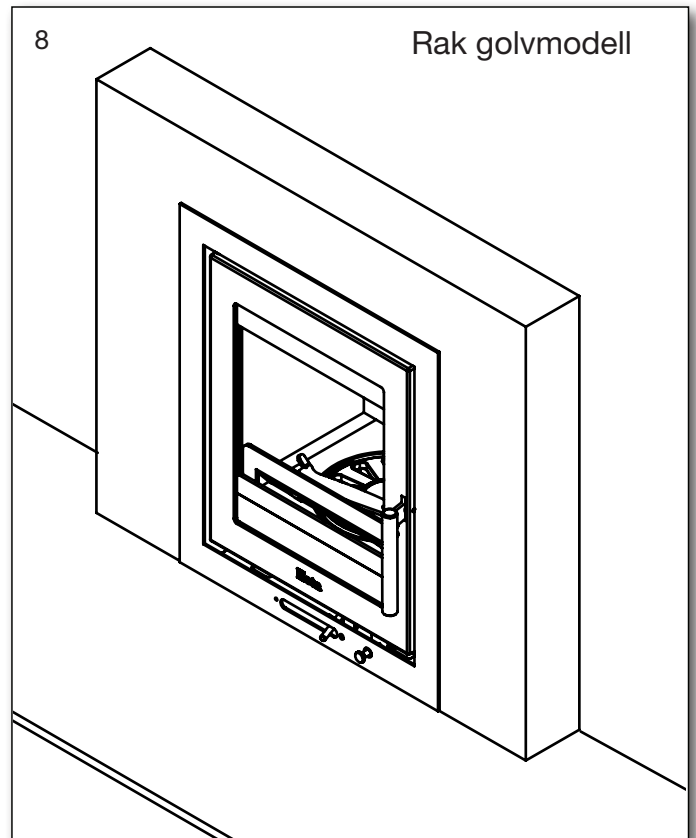
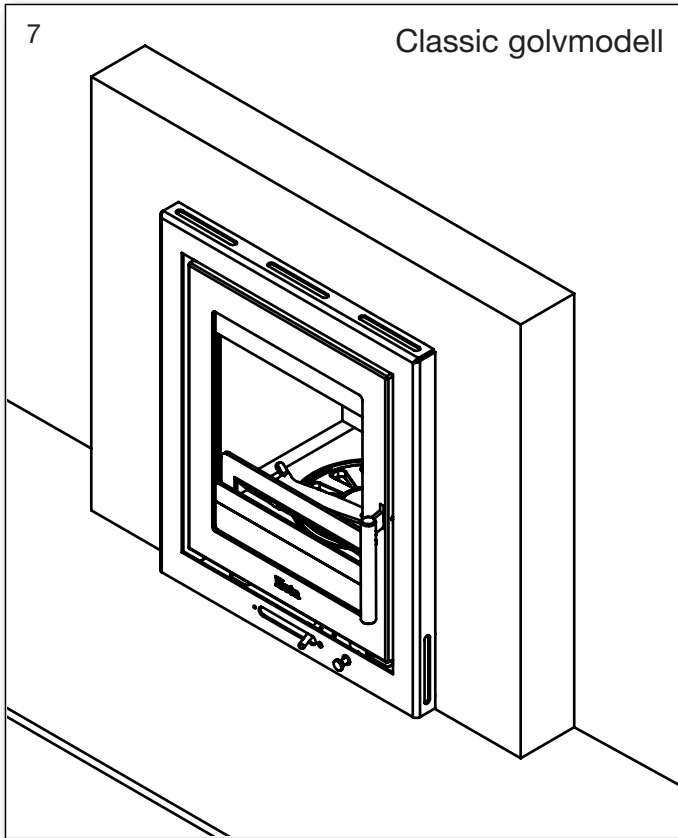


Rak väggmodell (bild)
Montering gäller för alla fyra modeller.

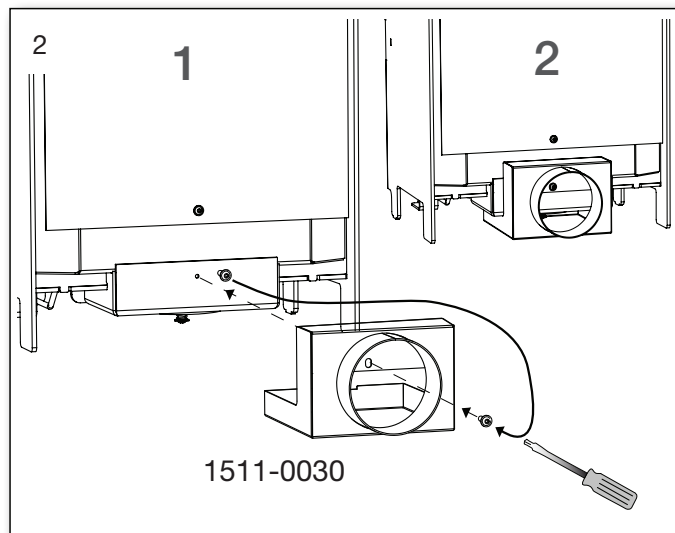
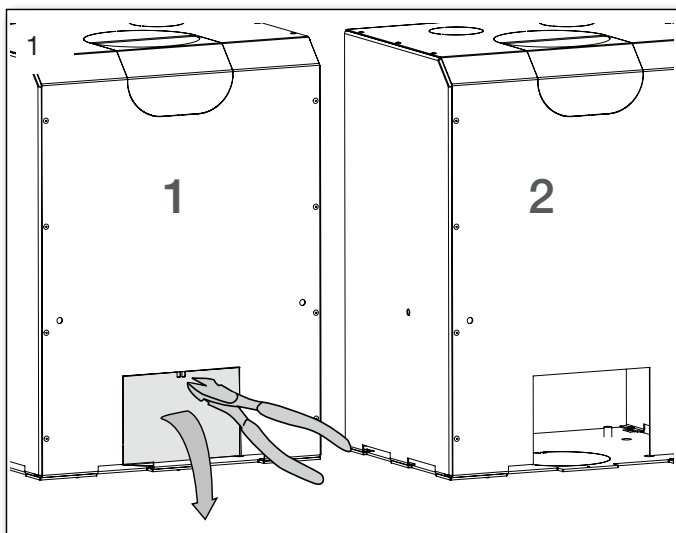




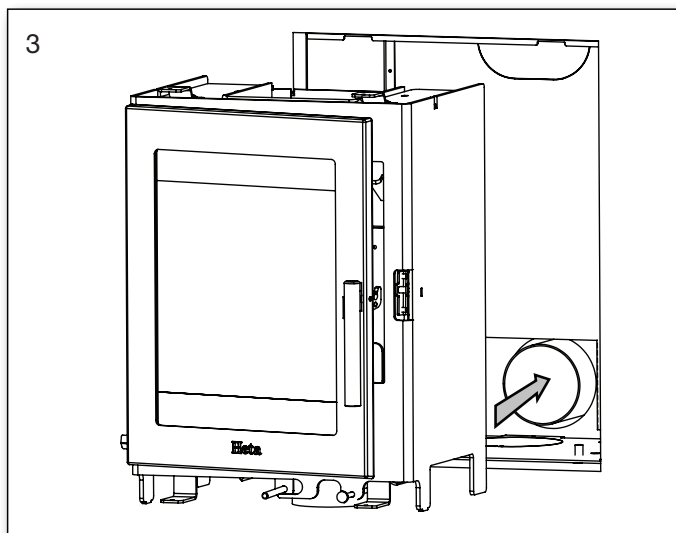
Classic golvmodell, rak golv-och väggmodell:
 Fronten på ramen skall vara plan i nivå med luckans front. Dold väggmodell - se bild. 6



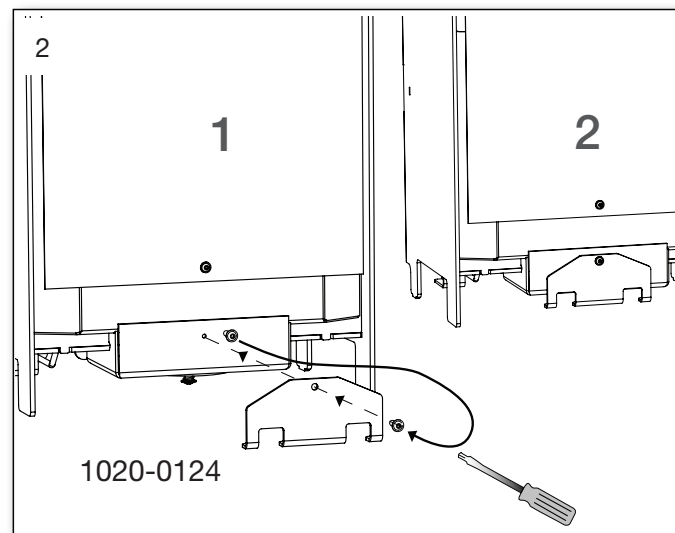
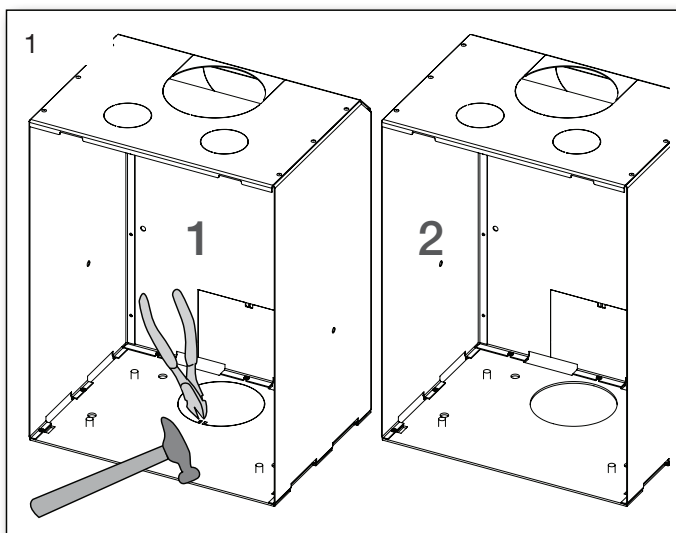
3. Montering av extern tilluft bakåt

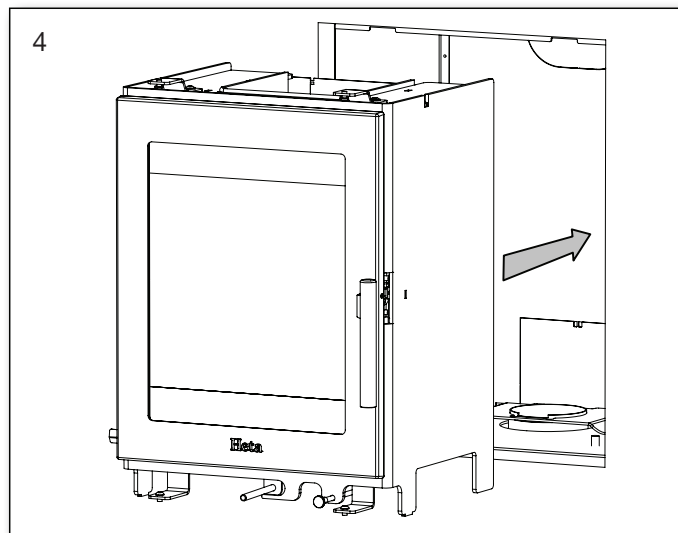
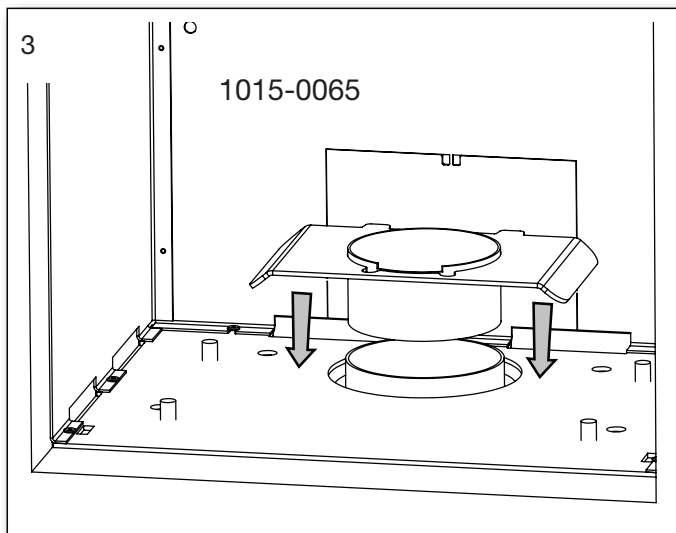


Vid installation av extern friskluftsanslutning bakåt, skall 1511-0030 monteras innan spisinsatsen sätts in.

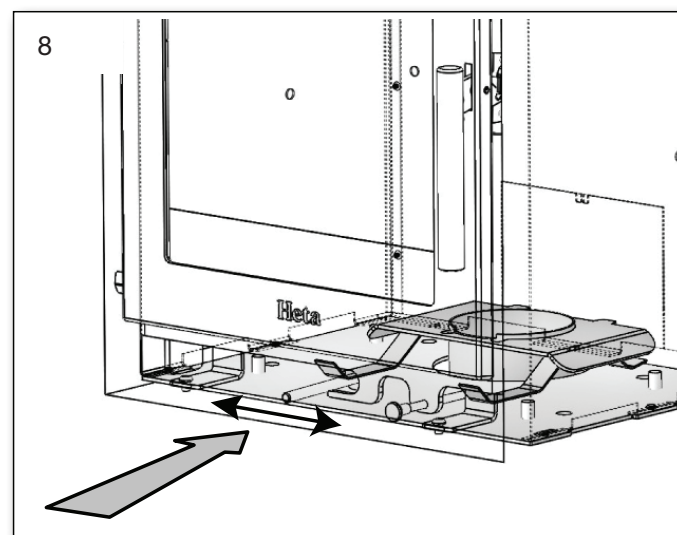
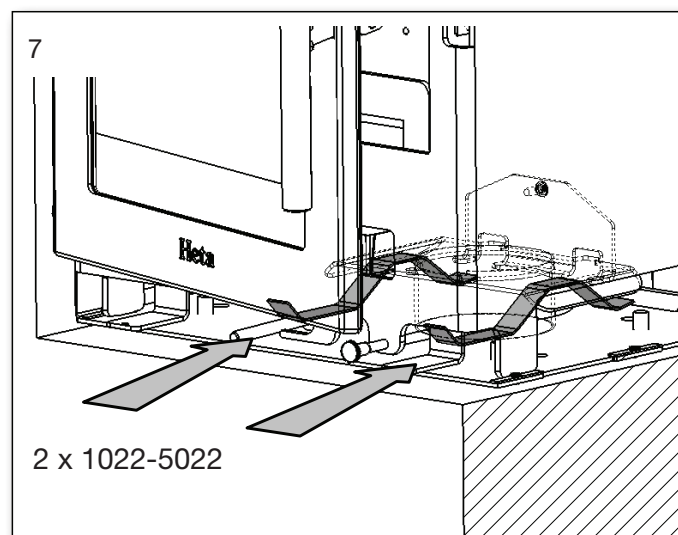
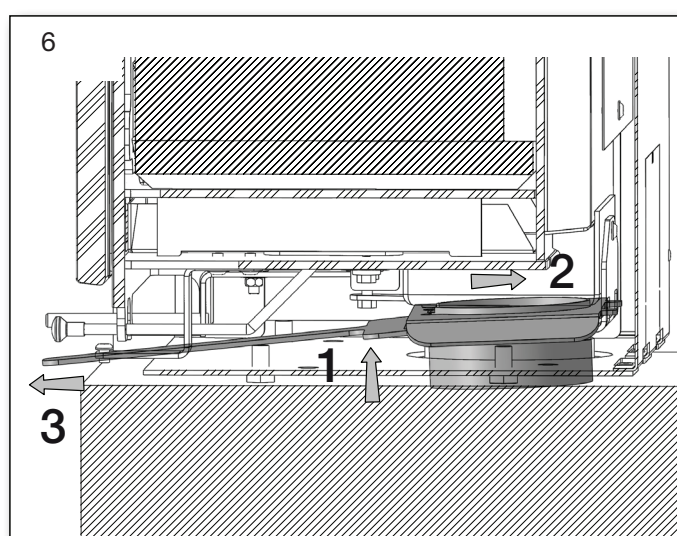
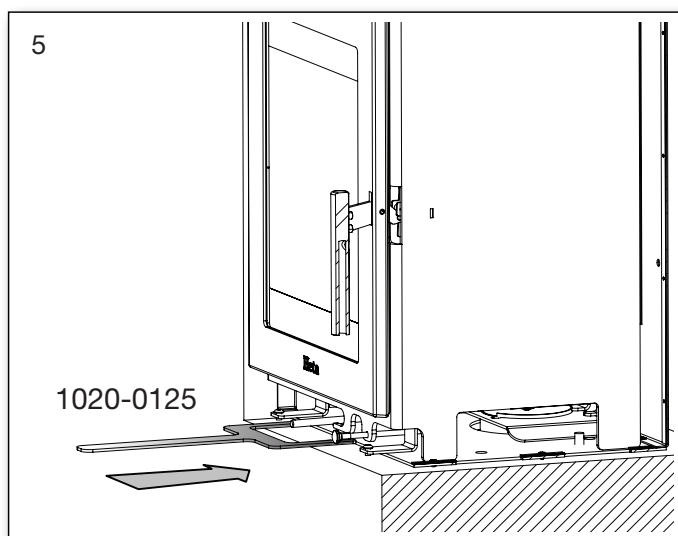


4. Montering av extern tilluftsanslutning underifrån





Vid installation av extern tilluftsanslutning underifrån, skall 1015-0065 monteras innan spisinsatsen sätts in.



Kontrollera att luftreglaget kan föras fritt.



Ecodesign

EU-Försäkran om överensstämmelse

DoC Inspire 40 Spisinsats 2215-2016

Produktblad



Certifikat nr. 2215 SE

Tillverkare	Heta A/S
Adress	Jupitervej 22, DK 7620 Lemvig
E-mail	heta@heta.dk
Webbplats	www.heta.dk
Telefon	+45 9663 0600

Modell	Inspire 40 Spisinsats
--------	-----------------------

Ovan angiven produkt överensstämmer med nedan angivna, tillämpliga europeiska direktiv, förordningar och standarder		
Tillämpliga EU-direktiv och -förordningar:		
DIR 2009/125/EF		
REG (EU) 2015/1185		
REG (EU) 2015/1186		
REG (EU) 2017/1369		
REG (EU) 305/2011		
Tillämpliga harmoniserade standarder		
EN 13229:2001/A1:2003/A2:2004		
CEN/TS 15883:2010		

Egenskaper vid drift med endast rekommenderat bränsle		
Värmeeffekt		
Post	Beteckning	Värde/Enhet
Nominell avgiven värmeeffekt	P_{nom}	4 kW
Lägsta värmeeffekt	P_{min}	
Nyttoverkningsgrad (NCV tillförd)		
Nyttoverkningsgrad vid nominell avgiven värmeeffekt	$\eta_{th, nom}$	84%
Nyttoverkningsgrad vid lägsta värmeeffekt	$\eta_{th, min}$	
Tillsatselförbrukning		
Nominell avgiven värmeeffekt	$e_{l, max}$	- kW
Vid lägsta värmeeffekt	$e_{l, min}$	- kW
I standbyläge	$e_{l, SB}$	- kW

Typ av reglering av värmeeffekt/rumstemperatur	
enstegs värmeeffekt utan rumstemperaturreglering	Ja
två eller flera manuella steg utan rumstemperaturreglering	Nej
med mekanisk termostat för rumstemperaturreglering	Nej
med elektronisk rumstemperaturreglering	Nej
elektronisk rumstemperaturreglering plus dygnstimer	Nej
elektronisk rumstemperaturreglering plus veckotimer	Nej

Andra regleringsmetoder	
rumstemperaturreglering med närvarodetektering	Nej
rumstemperaturreglering med detektering av öppna fönster	Nej
med möjlighet till fjärrstyrning	Nej

Godkännande Institut
Danish Technological Institute, DK-8000 Aarhus Notified body No. 1235. Report nr. 300-ELAB-2215-EN

Bränsle	Rekom-menderat bränsle	Annat lämpligt bränsle
Ved med fukthalt $\leq 25\%$	Ja	Nej
Ved med fukthalt $< 12\%$	Nej	Nej
Annan träbaserad biomassa	Nej	Nej
Icke-träbaserad biomassa	Nej	Nej
Antracit och magert kol	Nej	Nej
Hård koks	Nej	Nej
Lågtemperaturkoks	Nej	Nej
Stenkol	Nej	Nej
Brunkolsbriketter	Nej	Nej
Torvbriketter	Nej	Nej
Briketter av blandat fossilt bränsle	Nej	Nej
Briketter av biomassa blandad med fossilt bränsle	Nej	Nej
Annan blandning av biomassa och fastbränsle	Nej	Nej

Utsläpp från rumsvärmare vid nominell avgiven värmeeffekt	η_s %	mg/Nm ³ (13 % O ₂)			
		PM	OGC	CO	NO _x
	≥ 65	≤ 40	≤ 120	≤ 1500	≤ 200
	74	9	52	677	108

Teknisk dokumentation	
Indirekt värmefunktion	Nej
Den direkta värmeeffekten i kW	4 kW
Energieffektivitetsindex EEI	EEI 112
Rökgastemperatur vid nominell värmeeffekt	T 215°C
Energieffektivitetsklass	

Säkerhet	
Reaktion på brand	A1
Test av brandsäkerhet i förbindelse med eldning av ved (trä)	Godkänt
Avstånd till brännbart material Bakom kamin. Med isolering Avstånd till brännbart material till sida Möbleringsavstånd	Minimum avstånd i mm # # 900

Se säkerhetsavstånd i bruksanvisningen

Underskrift av tillverkaren 04.05.2022

Skorstensfejarens godkännande

Datum _____

Signatur _____

Heta A/s
JUPITERVEJ 22 · DK-7620 LEMVIG
TLF. +45 9663 0600 · FAX +45 9663 0616
Martin Bach

