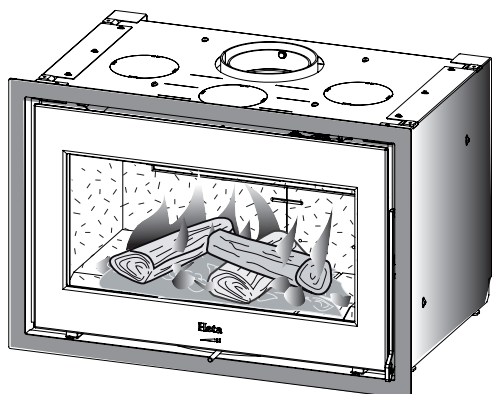
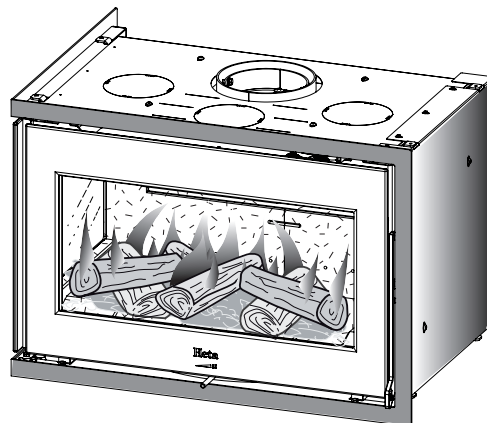


# BRUKS- OCH MONTERINGSANVISNING

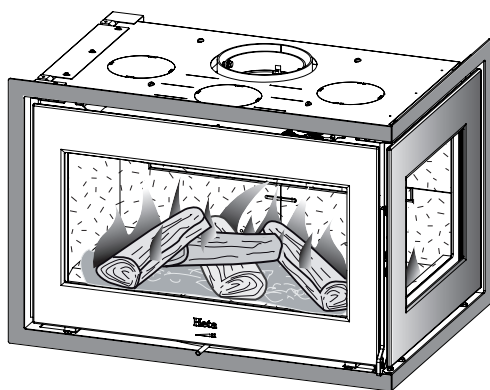
## PRESTIGE SPISINSATS



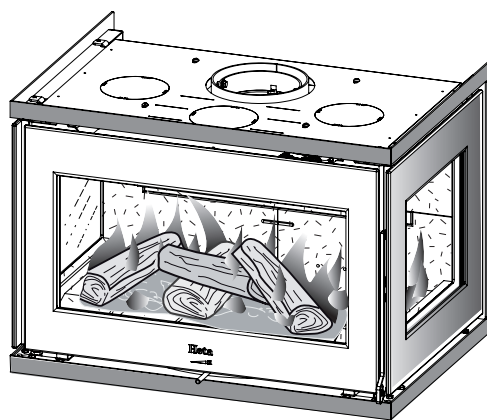
Prestige A



Prestige BL



Prestige BR



Prestige C



[www.heta.dk](http://www.heta.dk)



SE

DANSK DESIGN . DANSK KVALITET . DANSK TILLVERKNING

Grattis till din nya spisinsats, vi är övertygade om att ni kommer få mycket nöje med Er nya spisinsats, särskilt om ni följer nedanstående råd och anvisningar.

Prestige är godkänd enligt EN 13229, NS 3058/3059.

Godkännandet innebär att konsumenten har garanti för att produkten följer en rad specifikationer och krav på att tillverkaren använt bra material, att produkten är miljövänlig och att den har bra eldningsekonomi.

## INNEHÅLLSFÖRTECKNING

Före uppställning.....	3
I din nya spisinsats hittar du följande .....	4
1. Bruksanvisning.....	5
1.1 Före spisinsatsen används.....	5
1.2 Första upptändning.....	5
1.3 Luftreglering .....	5
1.4 Upptändning .....	5
1.5 Vedpåfyllning.....	5
1.6 Reducerad eldning .....	6
1.7 Explosionsrisk .....	6
1.8 Asktömning .....	6
1.9 Skorstenstryck .....	6
1.10 Bränsle .....	7
1.11 Driftstörningar .....	8
1.12 Skorstensbrand.....	8
1.13 Felsökningstabell .....	9
1.14 Underhåll.....	10
1.15 Rengöring glas .....	10
1.16 Underhållsschema.....	10
1.17 Smörjning av kaminens rörliga delar med grafitspray.....	11
1.18 Rengörning efter sotning.....	11
1.19 Kamindata tabell EN 13229.....	12
1.20 Garanti.....	12
1.21 Reservdelar .....	12
2. Placeringsvägledning uppställning .....	17

### Heta A/S

Jupitervej 22,  
DK-7620 Lemvig

Telefon: +45 9663 0600  
E-mail: heta@heta.dk

Copyright © 2014 Heta är ett  
registrerat varumärke tillhörande  
Heta A/S

Tryckt i Danmark  
Förbehåll för eventuella tryckfel  
och ändringar

20.09.2023  
0037-1481 Version 2,0

# FÖRE UPPSTÄLLNING

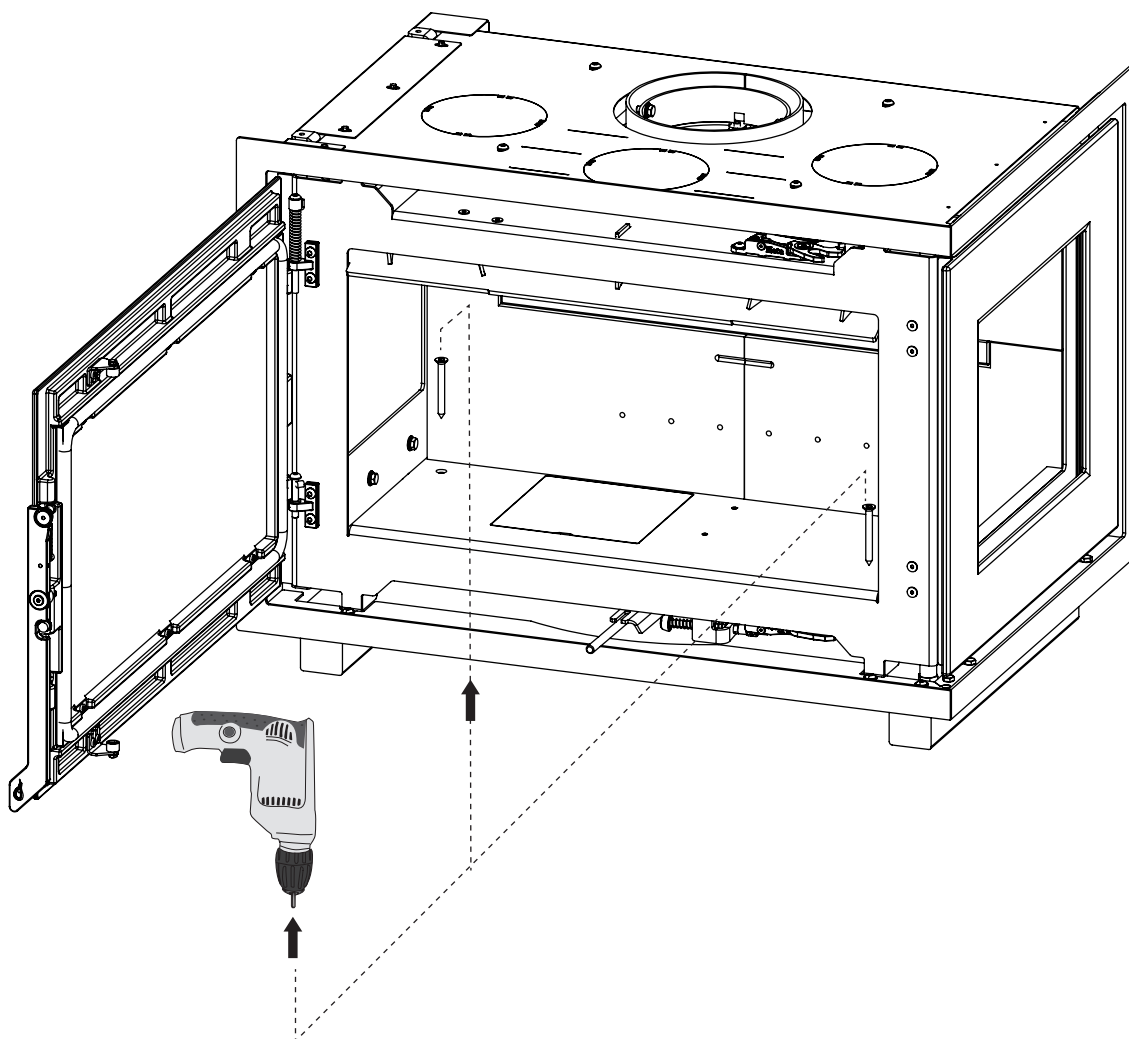
HETA spisinsatser är kvalitetsprodukter, därför är första intrycket mycket viktigt.

Vi har ett bra logistiskt nätverk, som transporterar spisinsatserna med stor omsorg till våra återförsäljare. Trots detta kan det vid transporter uppstå skador på godset

Det är viktigt, att när ni mottagit godset kontrollerar att inga skador finns på produkten, om så är skall detta anmälas omgående.

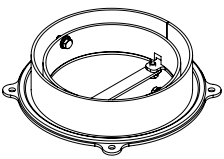
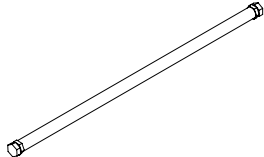

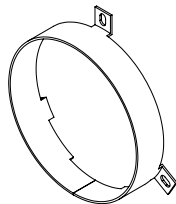

Emballaget skall hanteras miljövänligt, pall och övrigt trämaterial kan brännas då det är obehandlat. Folie och papp eller plast skall lämnas till avfallsstation.

## Uppackning av spisinsats



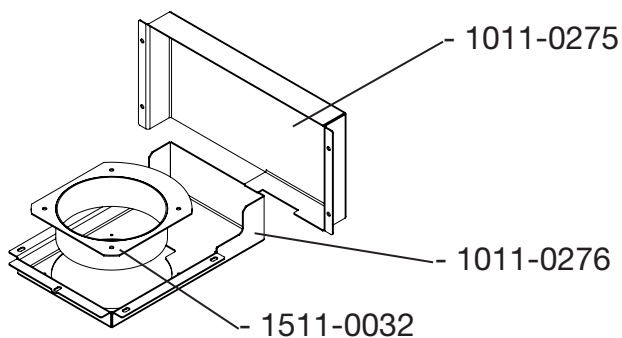
# I din nya spisinsats hittar du följande:

Bruksanvisning	
Heta handske  0023-9002	
CHR list Standard V1,30	
Typskylt	

Rökstos 1525-0031	
Stagstöd 1516-0007 Prestige A: N/A Prestige BL/BR: 1 stk. Prestige C: 2 stk.	
4 x M6x10 Bolt 0008-1117  4 x M10x30 Skruv 0008-0013	
1 x 0032-0027 Extern tilluft bakåt	
Grafitspray för smörjning  0027-0130	

## Tillbehör

1511-0033 Extern tilluft underifrån



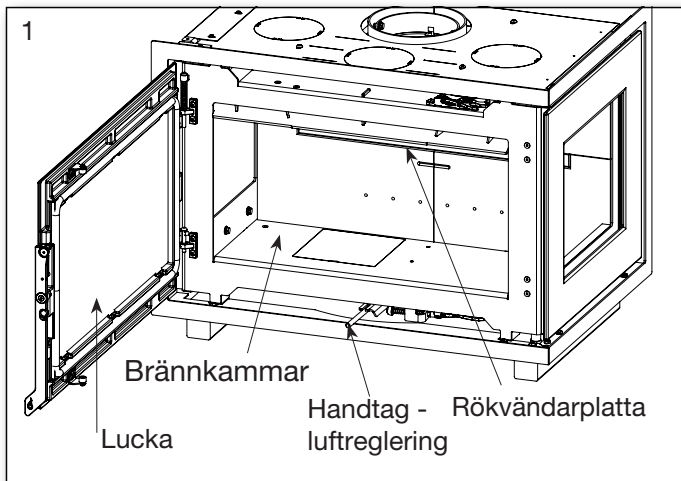
4 x 0008-1720 3,9x14  
5 x 0008-2301 M4x8

Verktyg medföljer ej.

# 1. BRUKSANVISNING

## 1.1 Före spisinsatsen används

Innan spisinsatsen används, skall du försäkra dig om att allt är på plats i spisinsatsen. Se side 18-19.



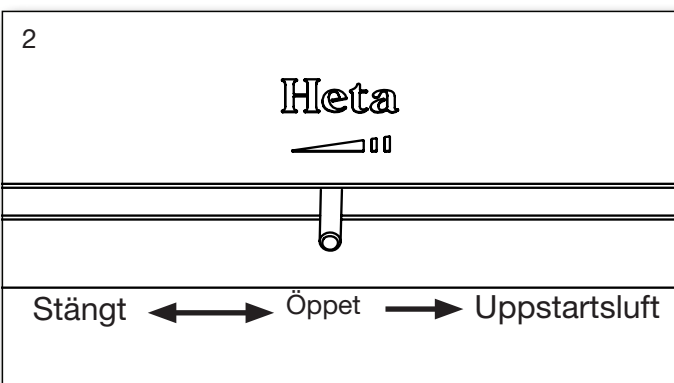
## 1.2 Första eldningen

Spisinsatsens färg är genomhärdat från fabriken, men det kan ändå uppstå lite lukter.

## 1.3 Luftreglering

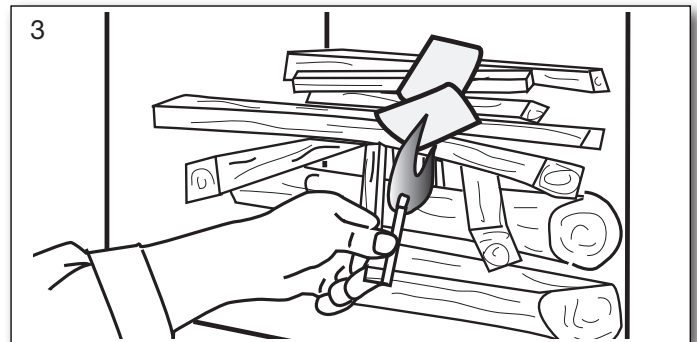
Spisinsatsen tillförs förbränningsluft med reglaget under luckan till brännkammaren.

Uppstartsluft tillförs genom att dra reglaget helt till höger. Handtaget går själv tillbaka till öppet läge, när det släpps. Se fig. 2.



## 1.4 Upptändning

Lägg 2 vedträn i botten. Ovanpå lägger du små vedpinnar tillsammans med luft emellan, så du kan tända i den översta delen. Använd tex. upptändningspåsar flammorna skall arbeta sig uppifrån och ned.



**Använd aldrig oljor eller flytan bränslen för belysning kaminen.**

Tilluftsspjäll öppnas helt samt luckan ställs på glänt.

När elden tagit fart efter ca 10 min och skorstenen blivit varm så stänger ni luckan. Under hela första brasan har ni tilluftreglaget helt öppet tills spisinsats och skorsten blivit varma.

Eldstadsluckan skall hållas stängd under drift.



**Ugnen är säkerhetsgodkänd för påfyllning av max 4,8 kg ved. Om detta överskrids upphör garantin.**

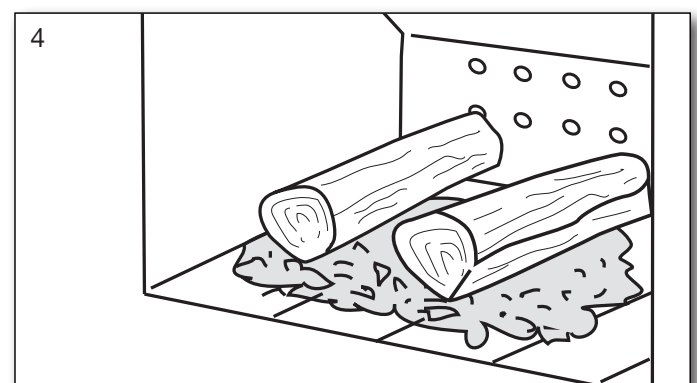


Uppstart/Upptändning  
Scanna koden och välj språk.

## 1.5 Fylla på ved

Normal vedpåfyllning bör ske när det fortfarande är en bra glödbädd. Fördela glöden i botten, men med mest på framsidan i kaminen. Det skall vara ca 2,1 kg. Veden placeras ovanpå glöden i ett lag vinkelrät vid luckanöppningen.

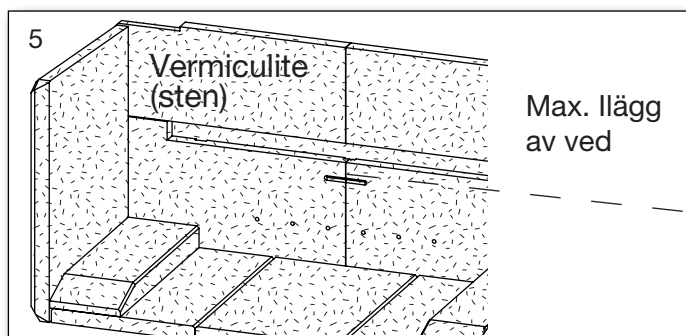
Öppna förbränningsluften helt och ha förbränningsluckan på glänt (det är inte nödvändigt att ha förbränningsluckan på glänt, men det kan påskynda antändningen av veden).



Veden vill nu antändas inom ca 1-3 min. Om den antänds när förbränningsluckan är öppen stängs denna inom kort efter antändning, och när elden har tagit sig rejält justeras förbränningsluften till önskat läge.

Nominell drift 8,5 KW, innebär att förbränningsluften är ca 40% öppen, och ny ved iläggs efter ca 54 min.

Se till vid vedinlägg att veden inte ligger för tätt, då det blir sämre förbränning och därmed sämre utnyttjande av veden.



Ilägg av ved, skall vara under angiven markering av översta lufthålen i eldstadsryggen. Fig. 5.



**Vid ilägg av ved skall detta göras med försiktighet, då vermiculit-skivorna i brännkammaren kan skadas annars.**

Är det reducerat tryck i skorstenen, bör ni öppna ett fönster vid vedinlägg. Detta vill ge en bättre syretillförsel till rummet och bättre förutsättningar till förbränningen.

## 1.6 Reducerad eldning

Spisinsatsen är framtagen för intermittert bruk.

Det är viktigt att se till att behålla glödbädden. Svag värme fås när veden falnar, vilket vill säga att när det inte längre brinner omvandlas veden till glödande träkol.

Vill du elda med mindre effekt, fyller ni på med mindre ved vid varje påfyllning av ved och tillför mindre förbränningsluft, men observera att förbränningsluften får ej tillslutas helt vid eldning.

Var uppmärksam på att spisinsatsen kan sota om luften stryps ned för mycket. Vilket innebär att det kan bildas sot på glasrutan.

Vid en kombination av ovanstående, kan sotningen bli så klibbig att tätningssnöret kan fastna och därigenom lossna vid nästa lucköppning.

## 1.7 Explosionsrisk !!!



**Det är mycket viktigt att inte stänga lufttillförsel innan elden tagit sig, vilket tar ca någon minut, efter påfyllning av ved.**

Explosionsfara kan ev. uppstå om det fylls på för mycket ved samtidigt som lufttillförseln är för liten.

## 1.8 Asktömning

Var försiktig med vermiculiten, när askan töms/rengörs i brännkammaren.



**Var försiktig, när askan töms ut. Det kan gömma sig glöd i askan under lång tid.**

Det är en fördel för nästa upptändning.

## OBS!



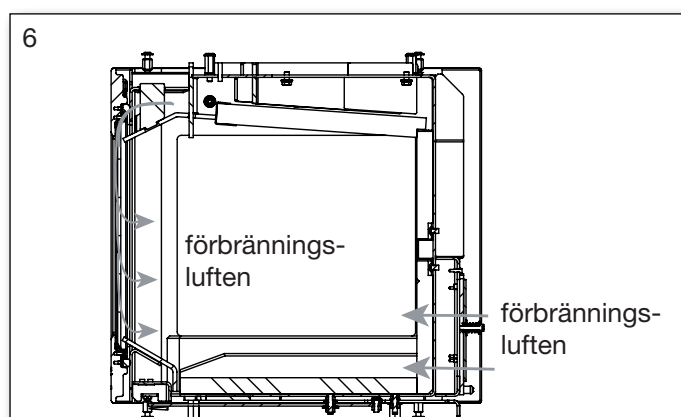
**Då Spisinsatsen är varm vid eldning (mer än 90 gr C) skall en försiktighet vidhållas vid eldning.**

**Barn bör ej komma i kontakt med spisinsatsen vid användning. Se till att inte placera brännbara ting i anslutning till spisinsatsen.**

## 1.9 Skorstenstryck

Dåligt skorstenstryck innebär att spisinsatsen inte brinner som den skall, glas kan sota, skorsten skall rengöras oftare, dålig eldningsekonomi, släpper ut mer föroreningar i luften, inrykning kan förekomma när förbränningslucka öppnas.

För att uppnå optimal eldning och högsta tänkbara verkningsgrad är denna spisinsats konstruerad på ett sätt som ger den optimal blandning av förbränningsluft. Detta ger en hög verkningsgrad och luckglaset blir rent från sot, då förbränningsluften sköljer ner framför glaset.





Minsta skorstenstryck för spisinsats är 10 PA. Det är vid detta tryck spisinsatsen är provad och godkänd, och det är nödvändigt för att ge en ren förbränning med bra flamma samt hög verkningsgrad och därmed en bra värmeekonomi.

Det är risk för inrykning om förbränningsluckan öppnas vid full eldning, eller om det är för lite tilluft till rummet, ev om det är något annat utsug igång i huset.

Nominell rökgastemperatur vid eldning är: 306°C, vid 20° graders temperatur.

Rökgasmassflödet är: 6,3 g/sek.

Baserat på 23,0 m<sup>3</sup>/h förbränningsluft vid eldning med 2,1 kg ved.

Skorstenstrycket skapas med grund av skorstens höjd och diameter, samt temperaturdifferensen mellan rök och utetemperatur.

Skorstenens isolering är därför viktig, då nya effektiva kaminer eldas med låga rökgastemperaturer. Vind och väderförhållande har också påverkan på trycket, i vissa fall kan vinden kombinerat med skorstenens placering, uppstå negativt tryck (blåser ner genom skorstenen), och rök vill tränga ut genom kaminen.

Innan upptändning efter längre eldningsuppehåll, kontrolleras att kamin och skorsten är fri från ev. blockeringar (sot, tjära eller köldproppar).

## Dåligt skorstenstryck kan förekomma när:

- Temperaturskillnaden är för liten mellan rök och utetemperatur tex. vid dåligt isolerad skorsten
- För kort skorsten
- Utetemperaturen är hög, inomhustemperaturen för låg (tex. på sommaren).
- Falsk luft i skorstenen
- Stopp i skorstenen
- För tätt hus (dålig ventilation, för lite tilluft)
- Skorstenen är felplacerad i förhållande till omgivningen tex. taknock, träd som kan ge turbolens.

## Bra skorstenstryck förekommer när:

- Temperaturskillnaden i skorsten och ute temperatur är stor.
- Klart väder
- Skorstenshöjden är rätt ca 4 meter eller mer över eldstad och över tak.

## 1.10 Ved

Din nya spisinsats är EN godkänd till att elda med ved. Det skall därför användas torr ved vid eldning.

Undvik att använda drivved i din spisinsats då detta kan innehålla höga salthalter, som kan skada såväl spisinsats som skorsten. Tryckimpregnerat, målat trä eller spånskivor skall heller inte användas då det faller ut farliga ämnen.

Korrekt eldning ger optimalt värmeutbyte och värmeekonomi. Du undgår samtidigt miljöproblem i form av lukt och rökgener, samtidigt minskar risken för skorstensbrand.

Är veden fuktig, används en stor del av värmen till att driva ur vätskan ur veden och värmen försvinner genom skorstenen. Det är därför inte bara oekonomiskt att elda med fuktig ved utan risken för tjärbildning och miljöproblem ökar också. Därför är det viktigt att använda torr ved vid eldning med en fuktighet på ca 20%.

Ved med en diameter över 10 cm bör klyvas innan torkning. Veden bör ha en längd på ca 19-25 cm så de kan läggas på ett bra sätt i kaminen.

Lagras veden utomhus är det bra att täcka över veden men ändå ventillerat.

## Exempel på träslag

Och deras densitet per kubikmeter angivet som 100% trä med ett vatteninnehåll av 18%.

Träslag	kg/m <sup>3</sup>	Träslag	kg/m <sup>3</sup>
Bok	710	Pil	560
Ask	700	Al	540
E7	700	Tall	520
Alm	690	Lärk	520
Lönn	660	Lind	510
Björk	620	Gran	450
Bergtall	600	Poppel	450

**Användande av oljehaltiga träslag så som teak och mahogny avrådes, då det kan ge skador på glaset.**

## Energivärde i trä

Det skall normalt användas ca 2,4 kg ved för att ersätta 1 liter eldningsolja.

All sorts ved har i stort sett samma energivärde per kg som är ca 5.27 kW för absolut torr ved.

Ved med en fuktighet på 18% har en nettoeffekt på ca 4.18 kW per kg och 1 liter olja innehåller ca 10 kW.

## CO<sub>2</sub> Utsläpp

1000 liter eldningsolja motsvarar vedförbränning 3.171 ton CO<sub>2</sub>.

Då ved är en CO<sub>2</sub> neutral värme/energikälla, sparar man miljö med ca 1.3 kg.CO<sub>2</sub>, varje gång man använder 1 kg bra ved.

### 1.11 Driftstörningar

Uppstår det lukt eller rök, är det viktigt först att undersöka om det är stopp i rökkanalen. Skorstensdraget skall vara bra för att uppnå en god funktion.

Du skall vara uppmärksam på att skorstensdraget är avhängt på vindförhållandena. Vid kraftig blåst kan draget bli så kraftigt att man kan behöva montera ett spjäll till skorstenen, för att reglera draget.

I samband med sotning av rökkanal skall man vara uppmärksam på att det kan samlas sot ovanpå rökvändarhyllan.

Brinner veden upp för snabbt kan det bero på för bra skorstensdrag, man bör även kontrollera så packningar inte släppt eller gått sönder.

Om värmen inte blir tillräckligt bra kan detta bero på fuktig ved. En stor del av värmeenergin går då åt att torka ur veden, resultatet blir då dålig värmeekonomi, samt att det bildas sot och tjära i skorstenen.

### 1.12 Skorstensbrand

Uppstår skorstensbrand, vilket kan uppstå pga. fel eldning, eller längre tids användning av fuktig ved, stäng förbränningsluckan och lufttillförsel helt, så kvävs elden.

Tillkalla brandkåren.

Kontakta skorstensfejarmästaren innan kaminen används igen.



## 1.13 Felsökningstabell- gäller för alla typer av kaminer

Fel	Orsak	Felsökning	Lösning
Upptändningsproblem, när kaminen är kall-inrykning i rum. När brännkammaren är varm, bra förbränning och funktion.	Otillräckligt drag i skorsten - skorstensdraget är optimalt först när skorstenen blivit varm.	Man kan testa med en tändare, om lågan dras in i brännkammaren.	Optimering av skorstenen.
Kaminen brinner fint, men glaset sotar igen.	För låg temperatur i brännkammaren.	Kontrollera mängden ved och inställning av lufttillförseln.	Vid upptändning används små pinnar, lufttillförseln får inte ställas ned för tidigt. Rutan brinner rent igen med rätt mängd lufttillförsel.
Kaminen brinner dåligt efter uppvärmningsfasen, glaset sotar igen långsamt.	Sot i skorstenen.	Skorstenen kontrolleras, då problemet upplevs komma långsamt.	Skorsten sotas regelbundet, använd inte bränsle som ger mycket aska.
	Dåligt drag i skorsten.	Fel uppstår i regel vid upptändning, kontrollera drag i skorsten.	Skorstensdraget optimeras.
	Otillräcklig lufttillförsel.	Kontrollera lufttillförseln.	Läs bruksanvisningen och informerar alla användare.
	Fuktig ved.	Använd torr ved med max 20% fuktighet.	Ved skall minst torka 1 år efter klyvning.
	För stora vedträn.	Optimal storlek - se avsnittet om ved, och en max. diameter på 10 cm.	Använd mindre vedträn.
	Otillräcklig lufttillförsel till rummet, för täta utrymmen.	Ombesörj för god ventilation, öppna fönster, kontrollera extern lufttillförsel.	Beroende på orsak skall fönster öppnas, extern tilluft kontrolleras.
Stort slitage på vermikulit i brännkammaren.	Ved och rökgaser sliter på vermikuliten.	Kontrollera om slitaget är normalt.	Är det slitage så som sprickor och revor har det ingen betydelse, när brännkammarens stål syns eller om skivorna faller isär skall de bytas.
För snabb förbränning.	För bra drag i skorstenen.	Testa att ev. rensa och stäng sedan igen.	Minska draget i skorsten genom att ev installera ett spjäll i skorsten.
	Packning till lucka eller asklåda är trasig.	När kaminen är kall sättes ett papper i kläm i luckan-packningen skall hålla fast papper så det inte faller bort. Normalt slitage	Packningen bytes.
Trasig vermikulit i brännkammaren.	Stöt eller slag vid vedpåfyllning.	Normal slitage.	Repor och småsprickor har bara kosmetisk betydelse, bytes när stålet är frilagt i brännkammaren.
SStålytor i brännkammare oxiderar.	Temperaturen i brännkammaren är för hög.	Olämpligt bränsle används, läs bruksanvisningen.	Upptäcks tydliga sprickor i kaminens stomme skall kaminen bytas.
Kaminen visslar.	För mycket skorstensdrag.	Testa att öppna ev. renslucka stäng sedan igen.	Spjäll installeras.
OKaminen smäller.	Vanligtvis spänningar i stålkonstruktionen.	Märks i regel vid uppvärmning och avvalningsfasen.	Metallplattorna justeras.
Kaminen tickar.	Utvidgning och sammandragningar isamband med temperaturväxlingar.	Normalt ljud.	Se till att hålla så jämn temperatur som möjligt i brännkammaren.
Kaminen knakar.	Temperaturen i brännkammaren är för hög.	Mindre mängd ved, kontrollera också askhink.	Se bruksanvisning.
Kaminen luktar - ryker från kaminens yta.	Färgen har inte hårdat ut på kaminen.	Se bruksanvisning betr. första eldning.	Sörj för god ventilation av rummet.
Kondensvatten i brännkammaren.	Fuktig vermikulit.	Kontrollera vermikuliten.	Försvinner av sig självt efter par eldnings-tillfällen.
	Fuktig ved.	Mät fuktigheten.	Använd torr ved.
Kondens från skorsten.	Skorstenen är för lång, eller för nedkyld.	Kontrollera skorstenens längd och se till att skorsten är varm.	Skorstenen optimeras, skorstenen isoleras.
	Fuktig ved.	Mät fuktigheten.	Använd torr ved.

## 1.14 Underhåll

Spisinsatsen är behandlad med värmebeständig färg.

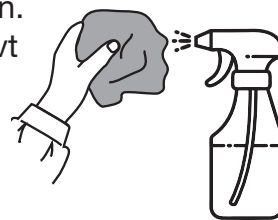
Spisinsatsen rengörs med en fuktig trasa.

Bättringsfärg för underhåll om behov finns, kan köpas på sprayflaska.

## 1.15 Rengöring av glas

Vid dålig förbränning, tex. eldning med fuktig ved kan glasluckan sota igen.

Detta kan enkelt och effektivt avlägsnas med glasrengöringsmedel, som påføres med en trasa.



Använd aldrig spray direkt på glaset.

## 1.16 Underhållsschema

Åtgärd/Intervall	Användare/innehavare					Återförsäljare	
	Före eldnings-säsong	Daglig	Var 3:e dag	1 gång i månaden	Varannan/var tredje månad	1 år	2 år
Rensning av rökrör (kamin och skorsten)	R						
Rensning av rökrör (kamin och skorsten)	R				R		
Rensning av brännkammare	R	VI			R		
Rensning extern förbränningsluft	R				R		
Kontrollera/byta packning till Lucka	K	VI					K
Kontrollera/byta packning till glas	K	VI					K
Kontrollera/byta packning till rökrör	K	VI					K
Kontrollera/byta vermikulit (sten)	K	VI					K
Smörja upp gångjärn	S	VI					
Smörja upp lås	S	VI					

R = rensning

K = kontrollera eventuellt byta

S = smörja

VI = visuell inspektion - eventuellt rensning/byta/justera

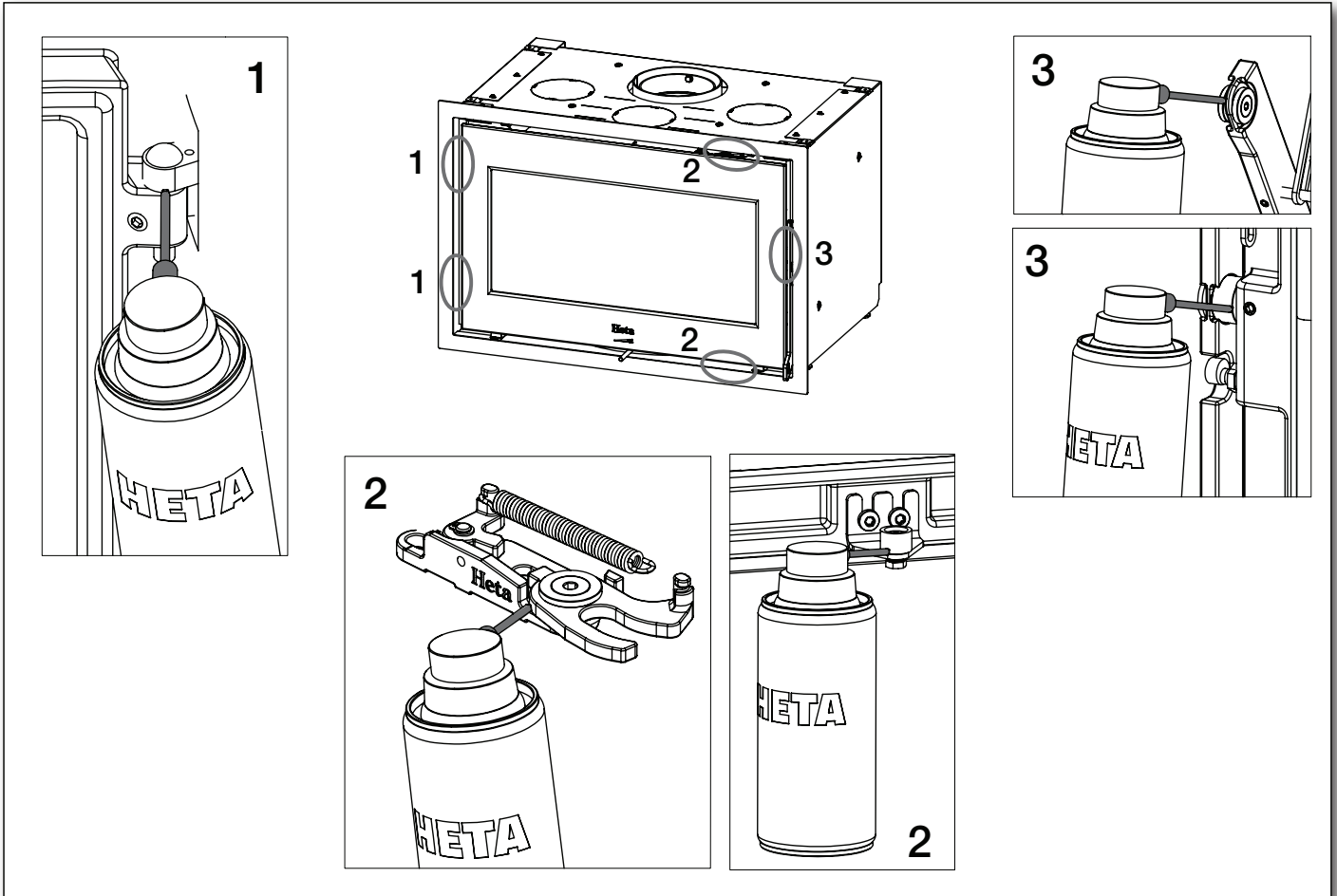
## 1.17 Smörjning av kaminens rörliga delar med grafitspray



Innan du använder grafitspray bör du täcka över noggrant så att smörjmedel endast appliceras på de rörliga delarna.

Testa alltid grafitsprayen på en dold yta för att se till att burken doserar som avsett.

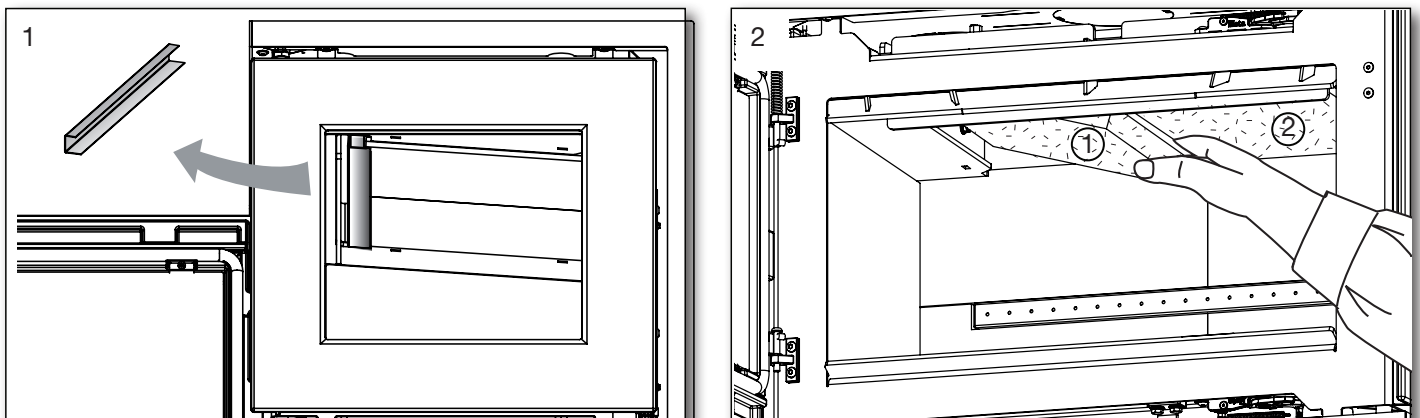
Grafitspray får endast användas på en kall kamin.

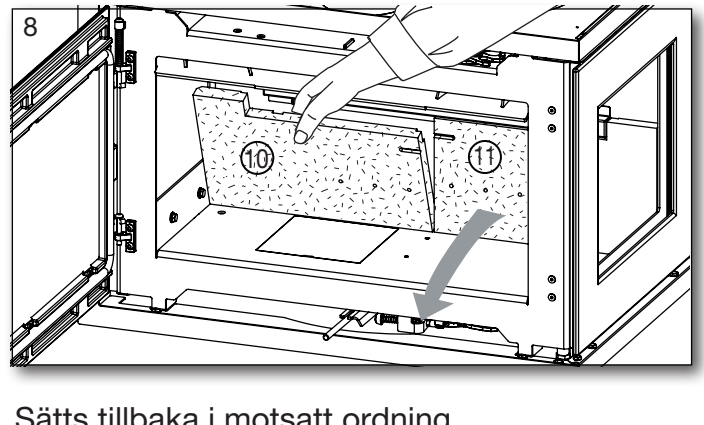
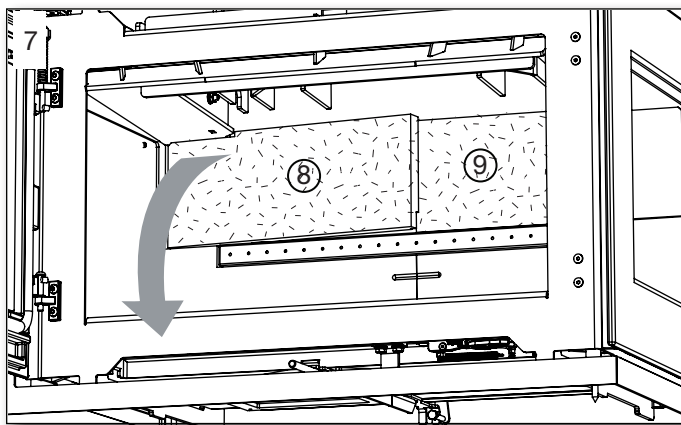
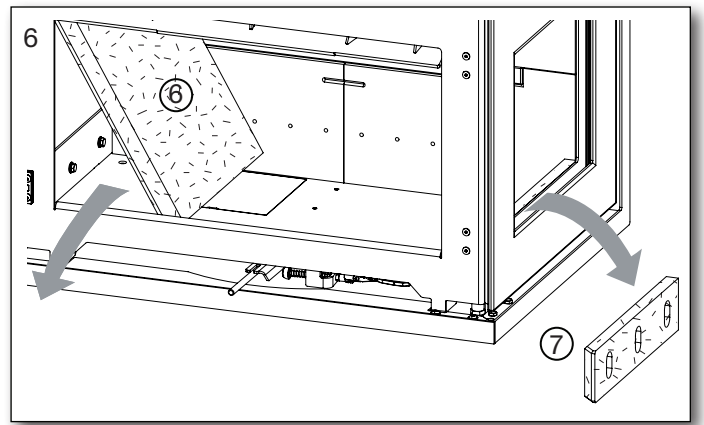
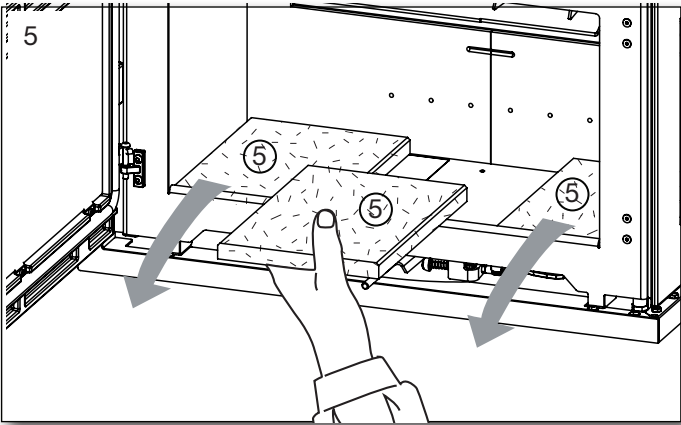
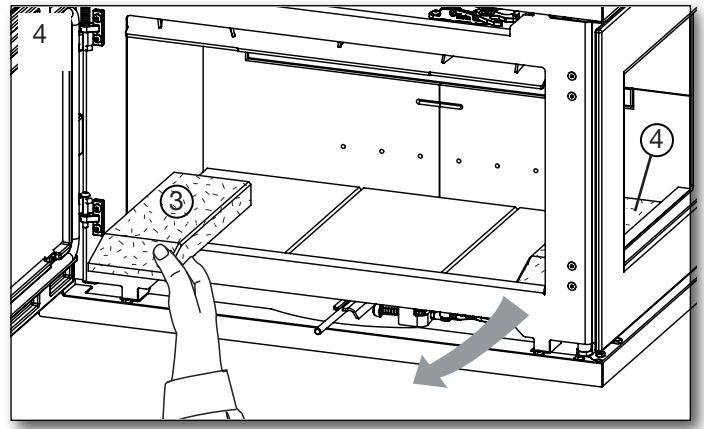
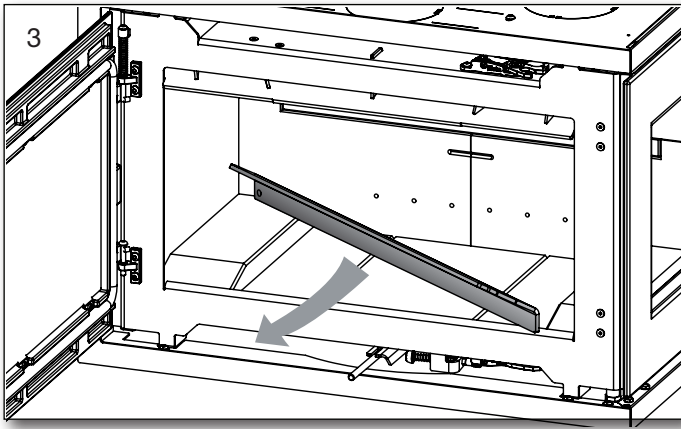


## 1.18 Rengöring av sot efter sotning och eventuellt byte av vermikulite

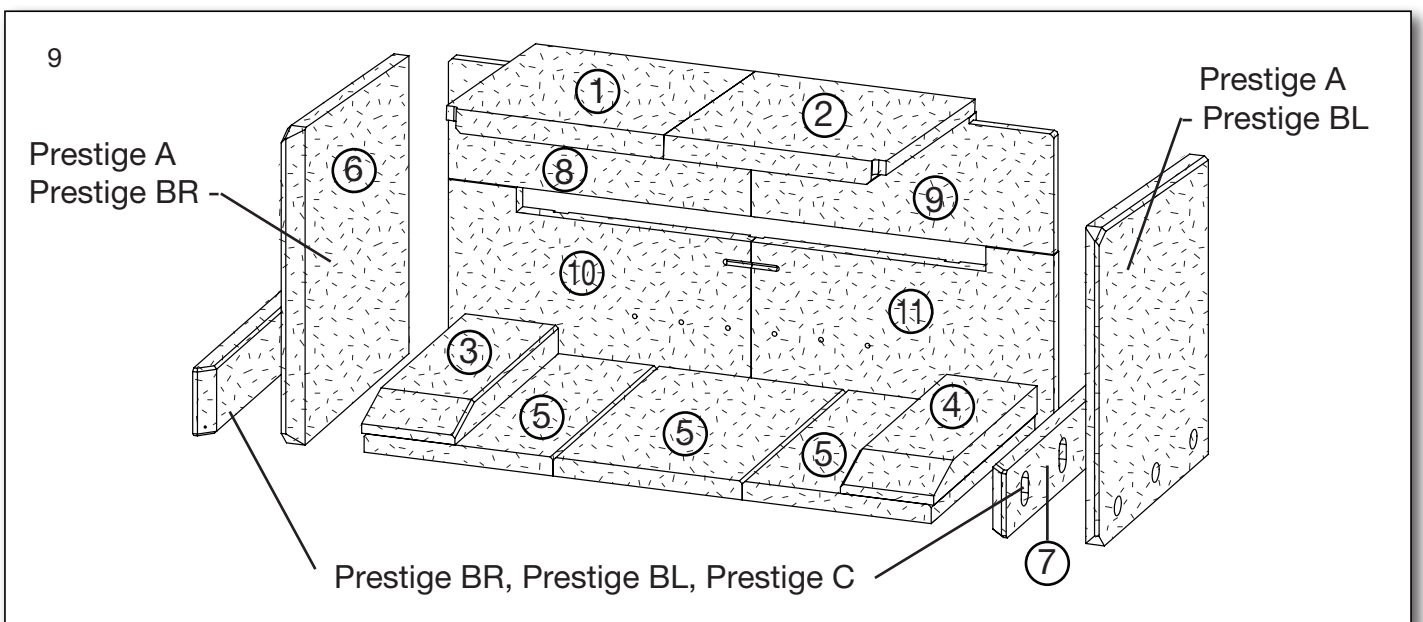
Det kan vara nödvändigt att rensa/dammsuga vermikuliten i ryggen samt lufthål och luftkanal.

Beskrivning av demontering av vermikulite.





Sätts tillbaka i motsatt ordning.



## 1.19 Kamindata tabell i.h.t EN 13240-provning

Kamintyp Spisinsats	Nominell rökga- stemperatur vid en rumstempe- ratur på 20° C. C°	Rök- stos mm	Ved- inlägg kg	Tryck min. mbar	No- minell effekt kW	Verk- nings- grad %	Avstånd från insats till brännbart material - ved sidan mm		Möblerings- avstånd från insats mm	Vikt kg
							sida med glas	sida utan glas		
Prestige A	306	ø150	2,1	0,1	8,5	79	N/A	400	1100	100
Prestige BR/BL	306	ø150	2,1	0,1	8,5	79	550	400	1100	100
Prestige C	306	ø150	2,1	0,1	8,5	79	550	N/A	1100	104

Rökgas-temperatur 368°C.

Nominell effekt är den effekt som insatsen är testad för.

Testen är gjord med förbränningsluften öppen ca 40%

## 1.20 Garanti

Heta Braskaminer genomgår en strikt kvalitetskontroll under produktionen och före leverans till återförsäljare. Därför är garantin **5 år** på denna produkt, vilket täcker så som eventuella produktionsfel på produkten.

**1 år** på lackeringsfel från inköpsdatum från Heta och **3 månader** totalgaranti på tätningar, vermiculit och glas från försäljningsdatum från återförsäljaren. Krav gällande äldre kaminer än 3 månader kommer att bedömas av vårt kvalitets-team från fall till fall.

Rapportera alla krav till din återförsäljare eller lokala Heta representant, som i sin tur kommer att kontakta Heta för att lösa anspråket.

Ange datum för installationen, bild på silverdata klistermärket, modell och beskrivning av problemet och bilder för att lämna in ett krav.

Yt eller färgförstöring på grund av överdriven luftfuktighet, salthalt eller annan aggressiv miljö.

Eventuella sekundära skador på kaminen eller dess miljöer på grund av försummelse av initiala skador om denna skada täcks av tillverkarens Garanti eller inte.

Garantin innefattar inte:

Förslitningsdelar så som:

- Eldfast sten/vermiculit i brännkammaren, glas, packningar samt rosterdelar.
- Skador uppkomna av ovarsamt användande av produkten.
- Transportkostnader i samband med garanti-reparation.
- Montering och demontering vid garanti-reparation.

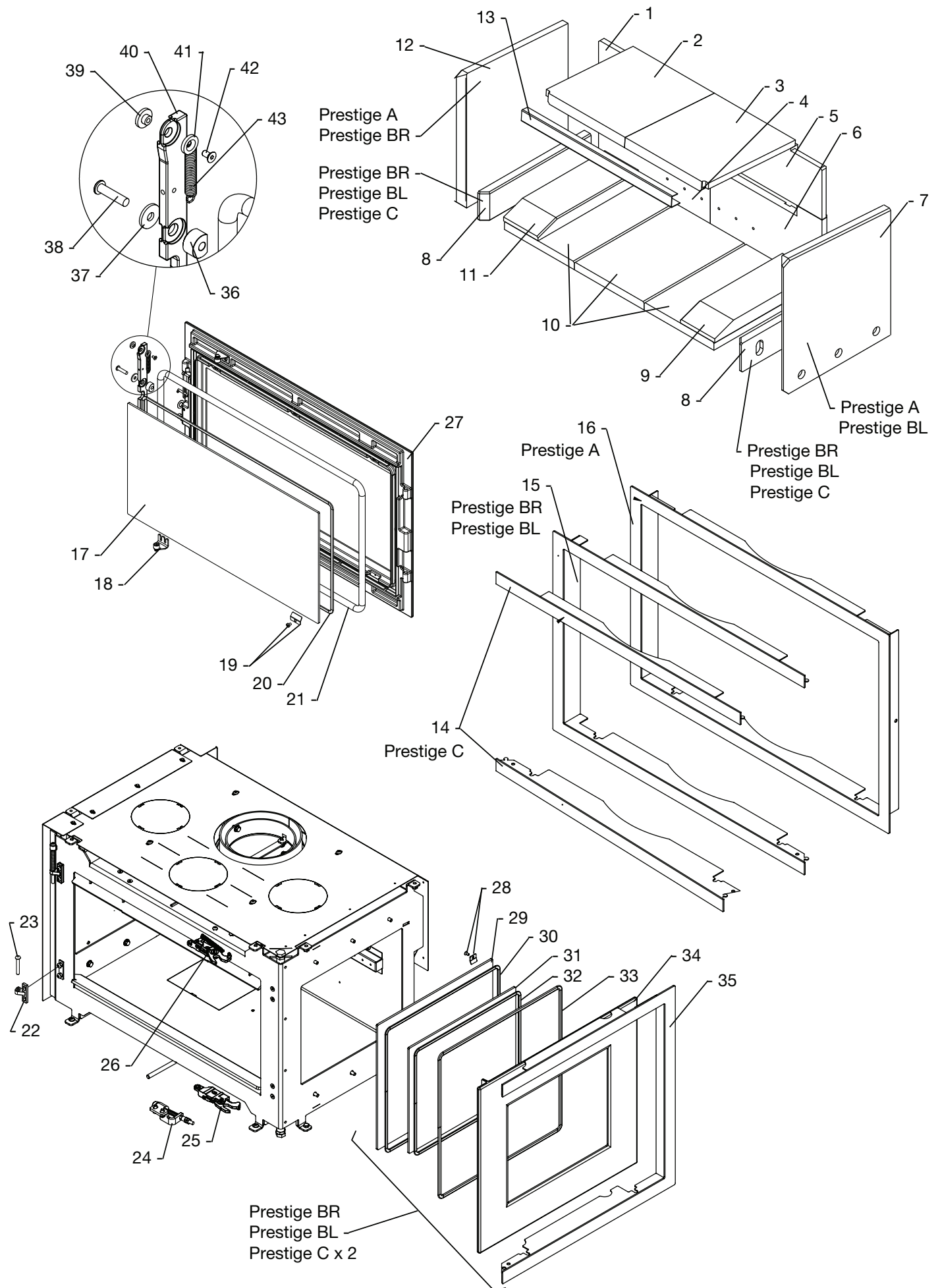
Vid eventuella reklamationer referera till fakturanummer.

### OBS!



Vid felaktigt användande av produkten eller om reservdelar som ej är original används upphör garantin.

# 1.21 Reservdelar Prestige Model A, BR, BL og C





Pos. Nr.	Namn	Stk.	Pos. Nr.	Namn	Stk.	
1	0023-0213	Översta baksten, vänster	1	26 1513-0123**	Lucksystem	1
2	0023-0215	Vänster rökvändare	1	27 4005-0052	Vänsterhängd lucka	1
3	0023-0214	Höger rökvändare	1	27 4005-0053	Högerhängd lucka	1
4	0023-0212	Nedersta baksten, vänster	1	28 0008-2008	Socket screw M4x8	8
5	0023-0211	Översta baksten, höger	1	28 1013-0529	Glasclips	8
6	0023-0210	Nedersta baksten, höger	1	29 0021-0066	Sidoglas stor	1
7	0023-0216	Höger sidosten	*	30 0023-3010	6 mm tätninglist	
8	0023-0218	Sidosten, liten	*		med klister	1,5 m
9	0023-0220	Lös sten till botten, höger	1	31 0021-0065	Sidoglas liten	1
10	0023-0222	Bottensten	3	32 0023-3010	6 mm tätninglist	
11	0023-0211	Lös sten till botten, vänster	1		med klister	1,4 m
12	0023-0217	Vänster sida	*	33 0023-3013	Glasbånd med klæb 3x8 mm	1,6 m
13	1027-0471	Skena för rökvändare	1	34 1505-0087	Sidomöjligheter	
14	2110-0012	Frontram till modell C	2		till modell BR/BL/C	1
15	2110-0010	Frontram till modell BR/BL	1	35 2110-0011	Sidomöjligheter	
16	2110-0009	Frontram till modell A	1		till modell BR/BL/C	1
17	0021-0064	Frontglas	1	36 0016-0134	Bussning till handtag	1
18	1513-0125	Luckbeslag	2	37 0016-0105	Bricka dm 18x2	1
19	0008-2304	M4x6 socket screw	6	38 0008-0914	M6x25	1
19	1013-0529	Glasclips	6	39 0016-0137	Mässingsrulle 2 dm14	1
20	0023-3010	6 mm tätninglist		40 1520-0042	Handtag svart	1
		med klister	2,0 m	40 1520-0049	Handtag grått	1
21	0023-3008	Glasband dm 12 mm		41 0016-0136	Mässingsrulle 1 dm14	1
		textil övertryck	1,9 m	42 0008-2008	Socket screw M4x8	1
22	0030-2609	Gångjärn	2	43 0008-9111	Tryckfjäder till handtag	1
23	0008-9082	Cylinderstift 6x35	2			
24	4013-0004	Fjäder till uppstartsluft	1	*	Antal beroende på modell	
25	1513-0124**	Spegelvänd lucka	1	**	1513-0123: Vänsterhängd lucka - läge på toppen av kaminen Högerhängd lucka - läge under kaminen 1513-0124: Vänsterhängd lucka - läge under kaminen Högerhängd lucka - läge över kaminen	

## Vägledning placering av produkt

2.	Uppställningsvägledning .....	17
2.1	Avståndsbestämmelser .....	17
2.2	Golvmaterial .....	17
2.3	Skorstensanslutning .....	17
2.4	Förbränningsluft .....	18
2.5	Säkerhetsavstånd vid inbyggnad .....	18
2.6	Måttskisser .....	20
2.7	Montering av rökstos .....	21
2.8	Uppställning av spisinsats .....	22
3.	Montering av extern tilluft underifrån .....	22
4.	Montering av extern tilluft bakåt .....	23
	EU-Försäkran om överensstämmelse .....	27

### **Kom i håg!**

Installation av kamin och skorsten, skall uppfylla lokala och nationella bestämmelser.

## 2. Uppställningsvägledning

Kaminen skall alltid monteras enligt gällande nationella, europeiska och ev. lokala regler. Man skall följa de lokala bestämmelserna när det gäller installation till skorstenssystem.

Vi rekommenderar att auktoriserad Heta återförsäljare installerar spisinsatsen, alternativt kan ni rådfråga skorstensfejarmästare vad som gäller innan installation. Var uppmärksam på att ni bär ansvaret att gällande regler efterlevs.

En modern och effektiv kamin med hög verkningsgrad ligger till grund för de höga kraven som ställs på skorstenen. Det kan därför ställas krav på att göra någon form av åtgärd såsom renovera eller byta skorstenen.

### Kom ihåg

1. Ombesörj alltid för åtkomst till sotlucka eller rensluckor i skorsten.
2. Ombesörj alltid god ventilation och tilluft i rummet.
3. Uppmärksamma att ev. luftåtervinnings-system som används i anslutning till utrymme är eldstad finns kan påverka skorstenstrycket så detta blir för dåligt, vilket kan medföra att det ryka in när lucka öppnas.
4. Eventuella luftventiler skall inte stängas.

### 2.1 Avståndsbestämmelser

Man skiljer på avstånd till brännbar eller icke brännbar vägg. Om väggen är av icke brännbart material, kan kamin sättas i princip näst intill emot väggen.

Spisinsatsen är generellt beräknad att använda för inmurning i existerande befintliga öppna spisar eller frimurade med omramning av icke brännbart material. Det skall alltid finnas en viss mängd luft mellan spisinsatsen och murverket då spisinsatsen utvidgar sig vid uppvärmning.

Minimum avstånd till brännbart material framgår av typskylt, samt teckning och tabell sidan 18-19. Var särskilt uppmärksam på avstånd till brännbart golv (330 mm), det är viktigt att det ligger en plåt eller klinker eller glasplatta på golvet. Det är golvmaterialet som skall vara obrännbart upp till 330 mm avstånd från underkant eldstadsbotten.

Avstånd vid inbyggnad se sid 18.

### 2.2 Golvmaterial

Du skall försäkra dig om att golvet har bärighet till den produkt som skall monteras upp.

Före installation skall underlaget bestå av ett icke brännbart material, tex. plåt eller klinkers. Storleken på eldstadsplanet skall uppfylla de krav som gällande nationella eller lokala föreskrifter säger, och för att skydda mot att glöd som kan falla ut ur kaminen.

Avstånd se tabell sidan 18-19.

Höjd över brännbart golv: 330 mm.

Var särskilt uppmärksam på avstånd till brännbart golv, det är upp till Er som användare att se till att det ligger en golvplåt eller glasplatta på golvet. Det är själva golvet som skall vara obrännbart. (Betong, klinker eller liknande).

### 2.3 Skorstensanslutning

Skorstenen skall uppfylla nationella och lokala bestämmelse.

Skorstensdiametern/arean bör inte vara mindre än diam 150 mm / 175 cm<sup>2</sup>.

Om spjäll monteras på rökröret, skall öppningen vara minst 20 cm<sup>2</sup>.

Om de lokala föreskrifterna tillåter kan 2 st eldstäder monteras på samma skorstenskanal. Man skall uppmärksamma föreskrifter gällande avstånd mellan de två eldstäderna vid sådan installation.

**Spisinsatsen får aldrig anslutas till en skorsten som gasledning finns i.**

En effektiv spisinsats ställer stora krav på skorstenen.

Låt därför din lokala skorstensfejarmästare kontrollera din skorsten för installation.



### Anslutning till murad skorsten

Murbussning muras in i skorsten och rökrör föres in i murbussningen.

Murbussningen får inte muras in så långt att den påverkar skorstensfunktionen.

Murbussningen muras fast med murbruk, packning så som drevgarn används för att tätas mellan rökrör och murbussning. Heta A/S gör er uppmärksamma till att det är viktigt att anslutningen blir tät, vi rekommenderar därför att fackman används vid installation.

## Anslutning till stålskorsten

Vid toppmonterad anslutning till stålskorsten rekommenderas att skorstensanslutningen går in i rökstosen så eventuellt kondensvatten hamnar in i spisinsatsen.

Vid toppansluten skorsten med takgenomföringar skall nationella och lokala regler efterlevas.

Det är viktigt att skorstenen har avbärning så inte all belastning sker på spisinsatsen.

## 2.4 Förbränningsluft

Spisinsatsen är godkänd enligt i.h.t EN 13229.

Spisinsatsen får den samlade förbränningsluften från rummet där spisinsatsen står uppställd.

Det finns möjlighet att tillföra extern förbränningsluft till spisinsatsen.

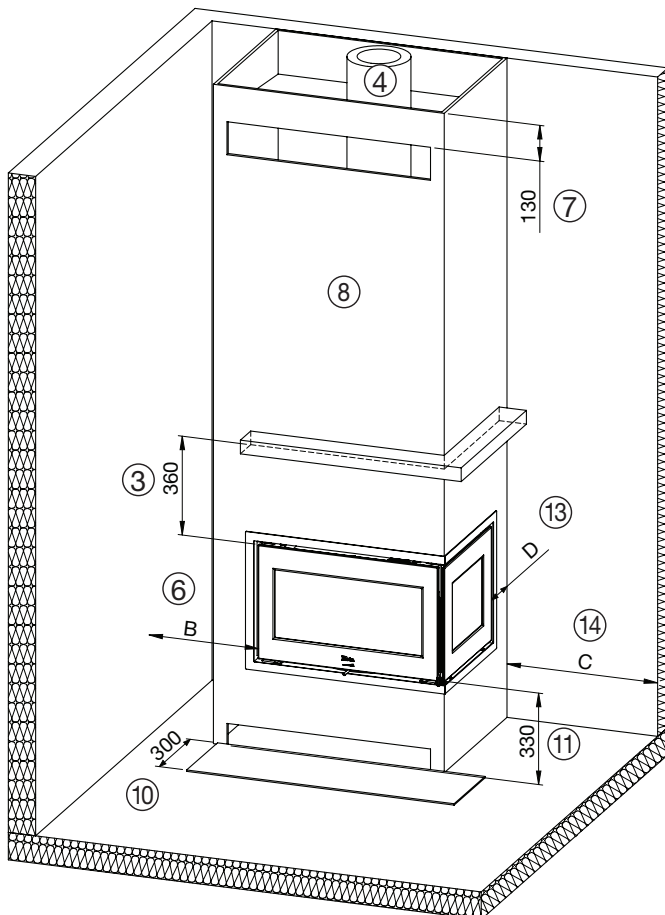
Det kan anslutas en friskluftsstos till kamininsatsens luftintag.

Sammanfattningsvis skall följande punkter följas:

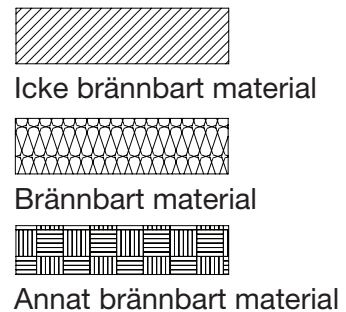
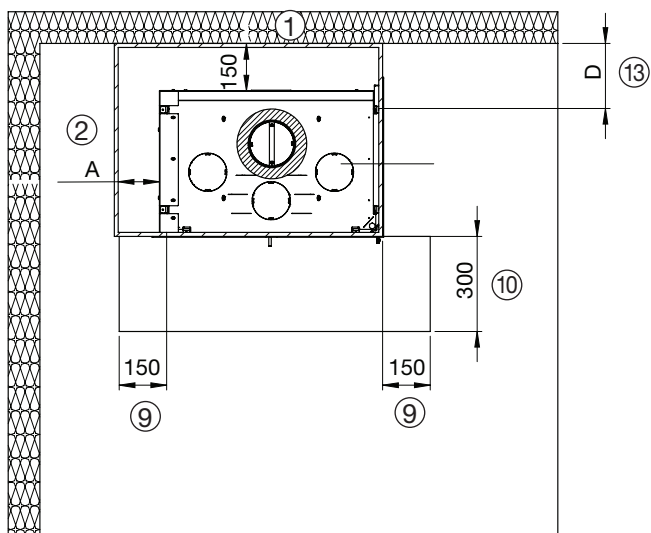
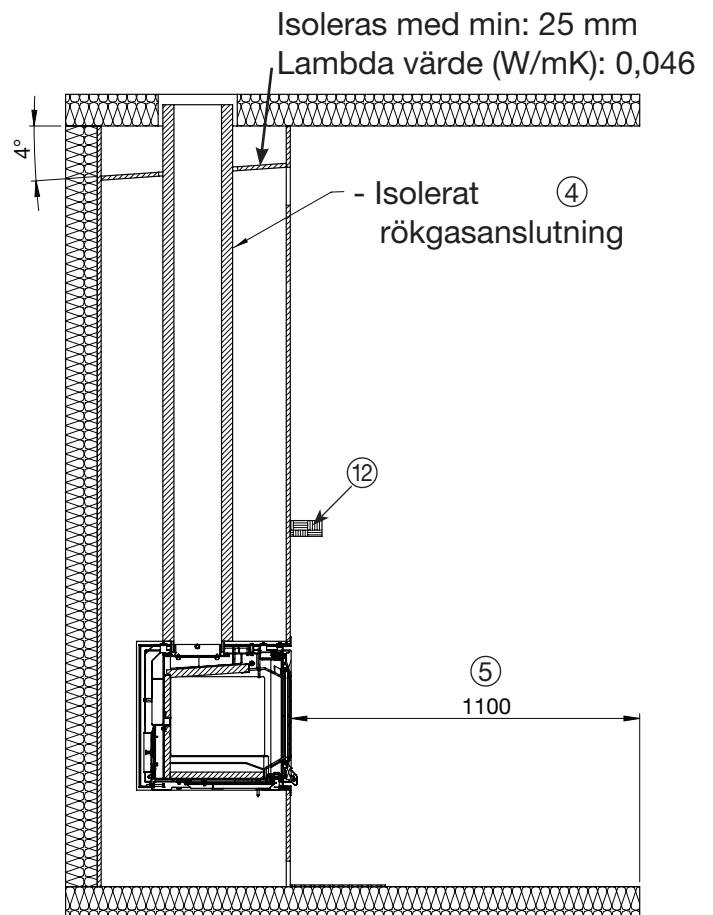
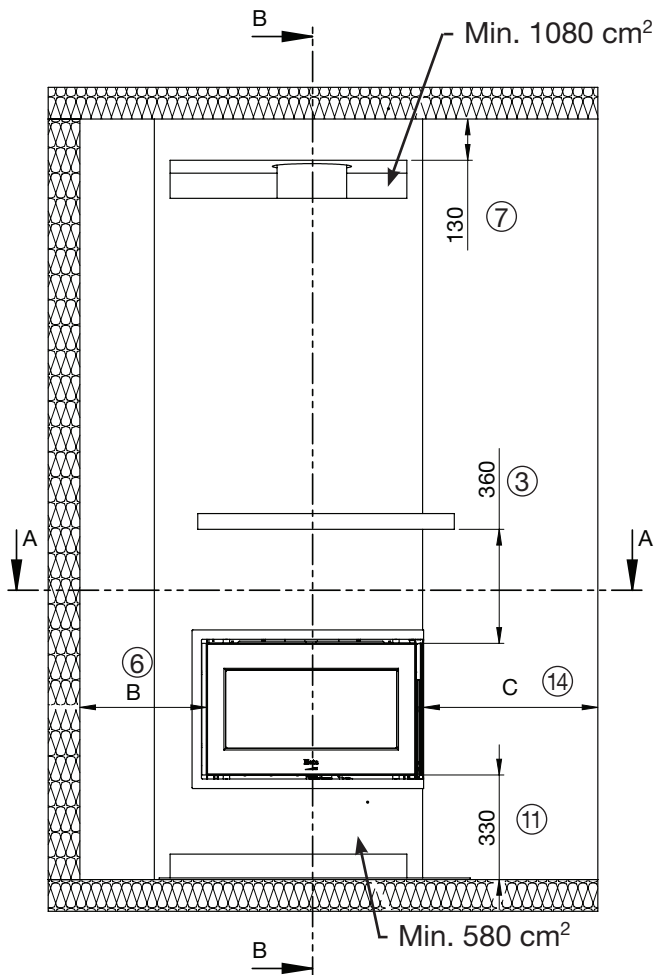
- Det får endast användas godkänt material vad gäller tilluftsanslutningar.
- Friskluftsanslutning skall göras på sådant sätt att kondensivering sker vid genomföring golv/vägg. Luftkanalen skall vara minst 78 cm<sup>2</sup>.
- Om luftkanalen ledes ut genom vägg skall ventil monteras så att inte kanal blir tilltäppt.

## 2.5 Säkerhetsavstånd vid inbyggnad enligt EN 13 229

Materialen som är använda vid säkerhetstesterna och angivna i dessa illustrationer nedan, har en värmeledning på max. ( $\leq 0,36 \text{ W/(m}^2\text{K)}$ ).



1. Min. 150 mm konvektion bak.
2. Min. 130 mm konvektion sidor - utan sidoglas.
3. Min. 360 mm från konvektionbox till underkant hylla.
4. Rökrör skall vara isolerat.
5. Möbleringsavstånd, front: Min. 1100 mm
6. Avstånd till sidovägg framför eldstaden insatsen - utan sidoglas 400 mm.
7. Min. 130 mm från överkant konvektionsbox till brännbart materialt.
8. Icke brännbart  $12,5 (\leq 0,36 \text{ W/(m}^2\text{K)})$
9. Golvplåt: Min. 150 mm till brännbart golv vid sidan av spisinsats glaslucka.
10. Golvplåt: Min. 300 mm till brännbart golv framför spisinsats.
11. Min. 330 mm från fronten spisinsatsen till brännbart golv.
12. Hylla.
13. Avstånd till bakväggen av gjuten sidosektion: min. 320 mm.
14. Möbleringsavstånd med sidoglas: min. 550 mm.



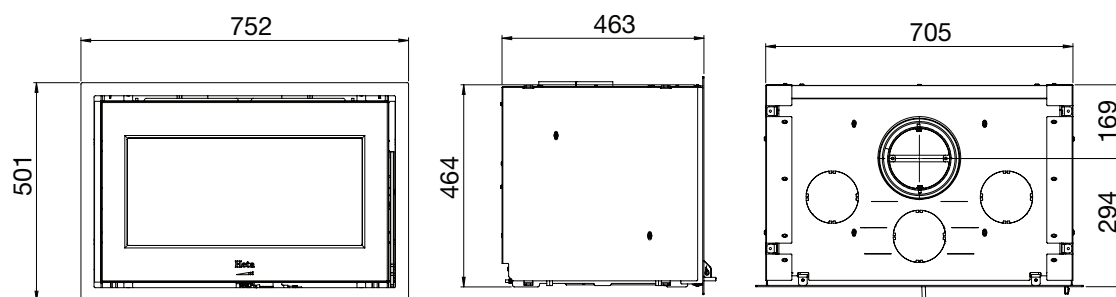
Måtten är  
minimumavstånd.

Avstånd till brännbart material				
Minimumsmål i mm				
Modell	A	B	C	D
A	130	400*	N/A	N/A
BR/BL	130	400	550	135
C	N/A	N/A	550*	135

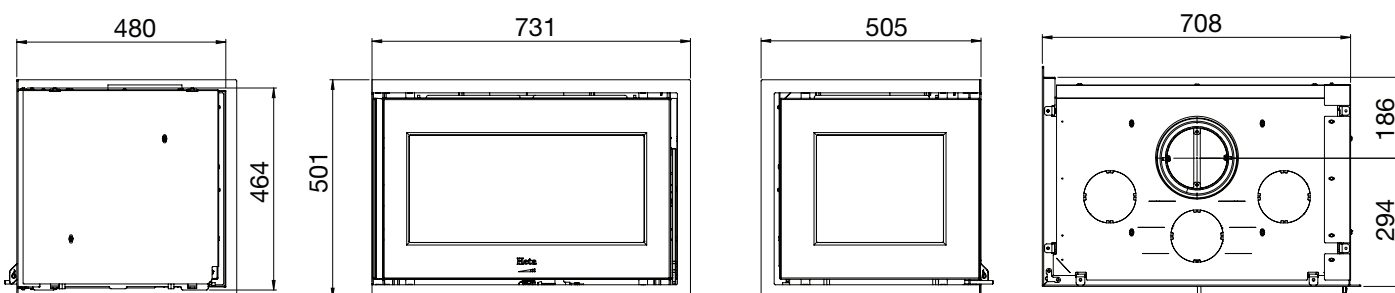
\* Gäller både höger och vänster sida.

## 2.6 Måttskisser

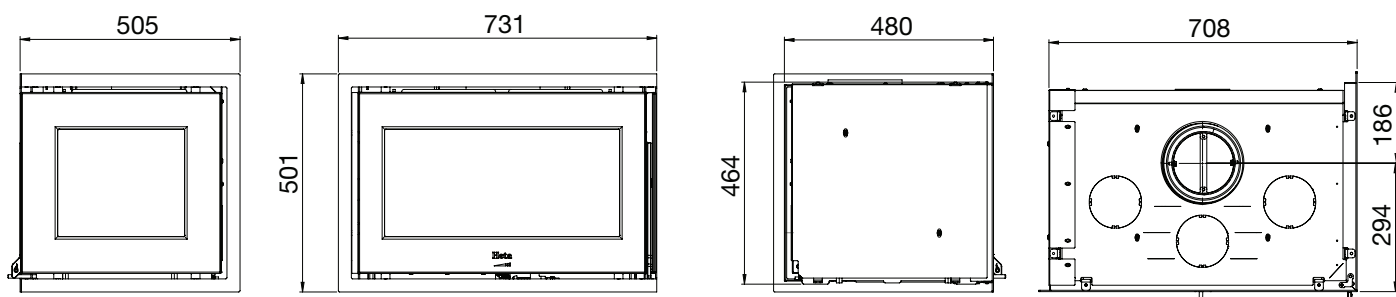
### Måttskisser Prestige A



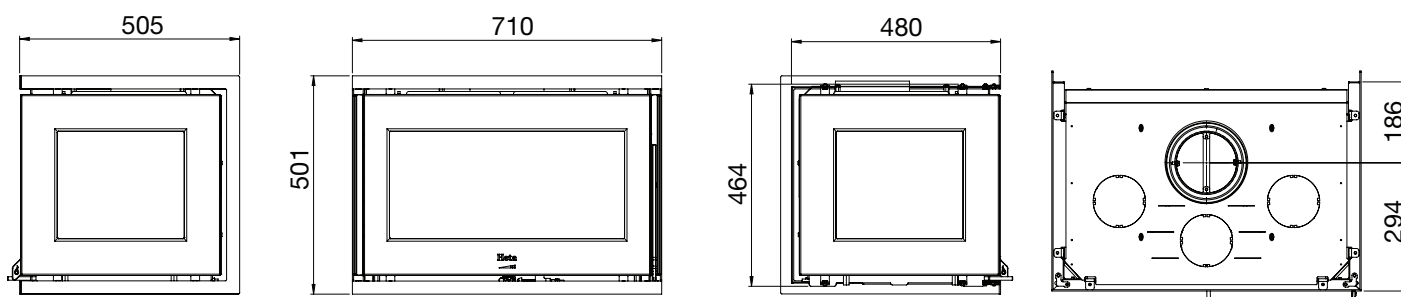
### Måttskisser Prestige BR



### Måttskisser Prestige BL

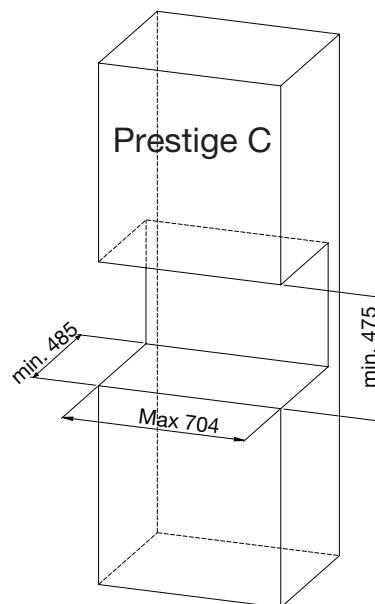
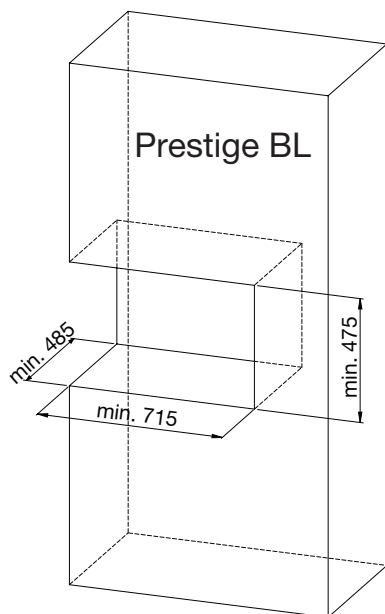
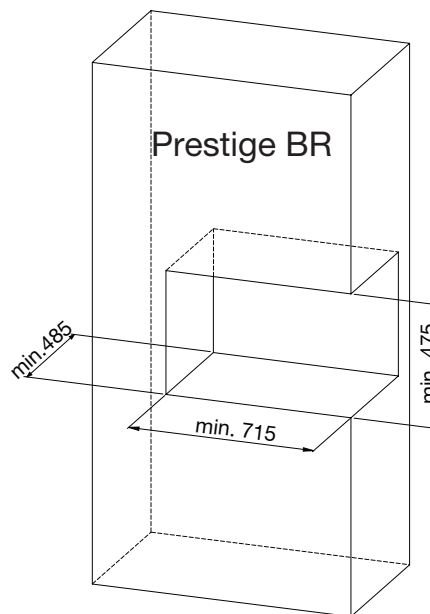
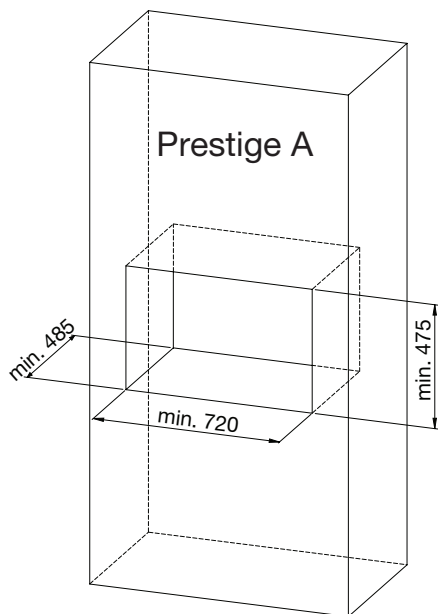


### Måttskisser Prestige C

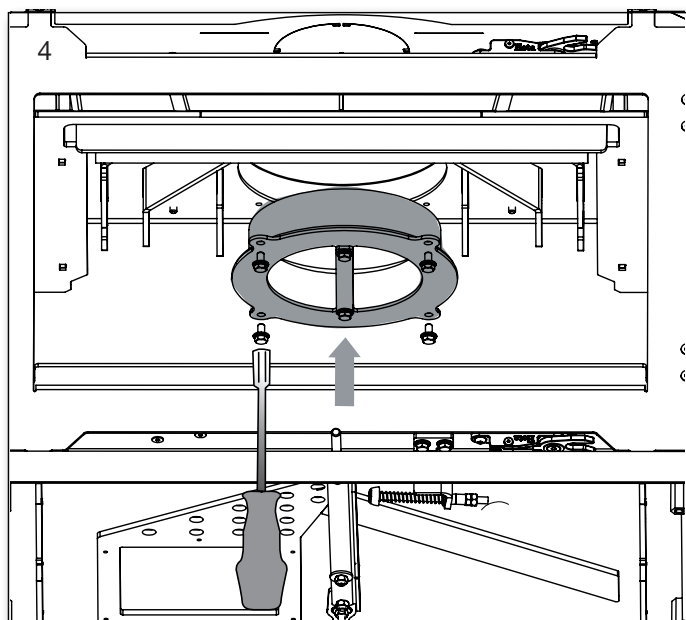




# Murmål

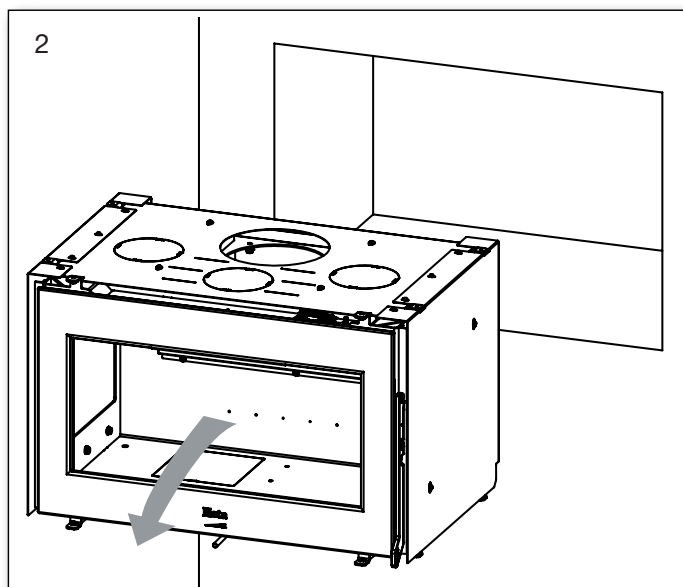
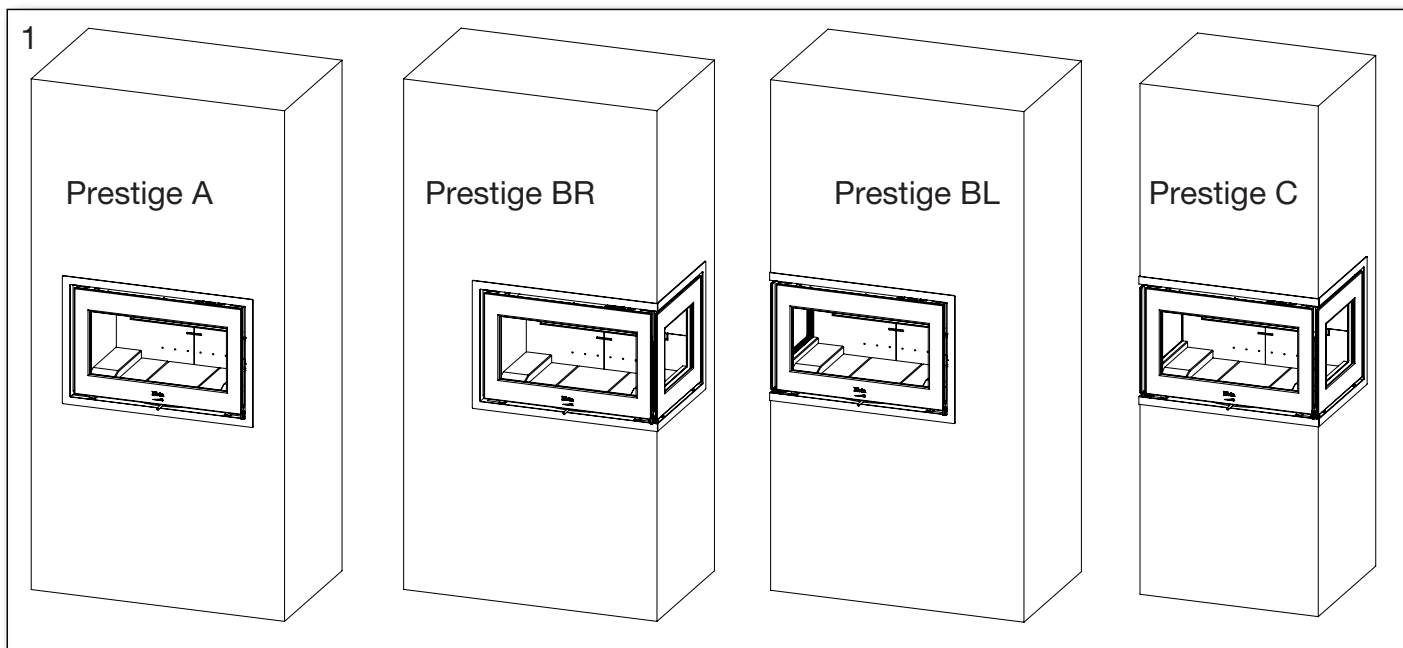


## 2.7 Montering av rökstos

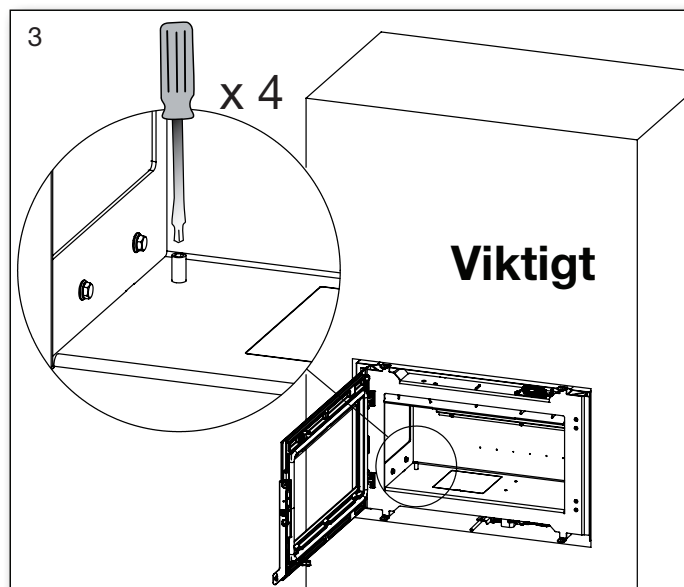


Rökstos 1525-0031 monterad inuti kaminens brännkammare med 4 x M6x10 0008-1117.

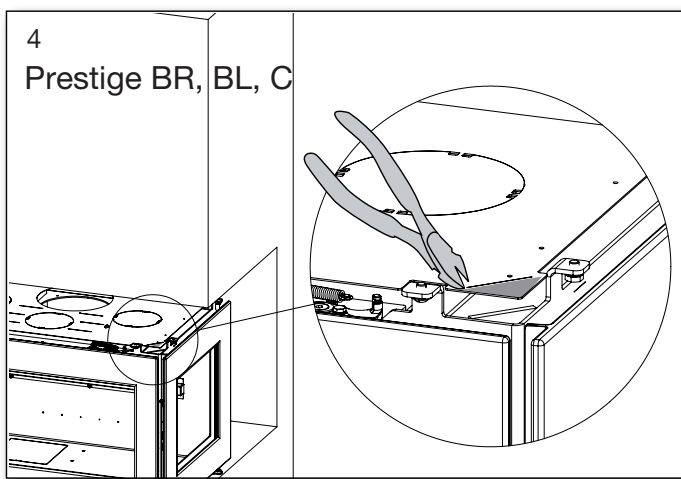
## 2.8 Uppställning av spisinsats



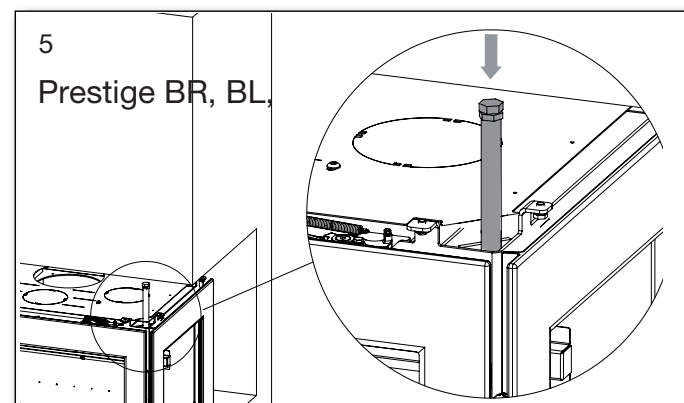
Vermikuliten tas ur eldstaden innan montering. Se sid 12.



Viktigt! Alla 4 skruvarna skall skruvas i, annars får kaminen tjuvluft genom skruvhålen.

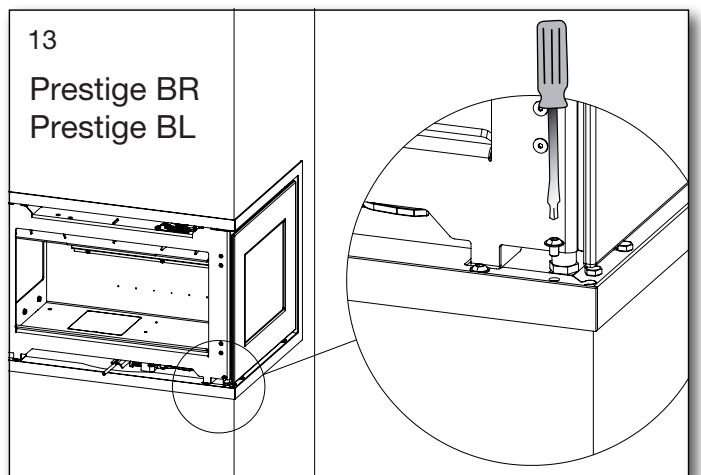
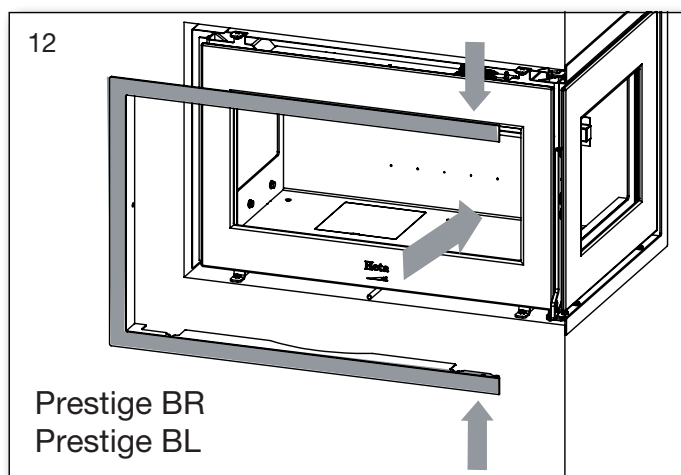
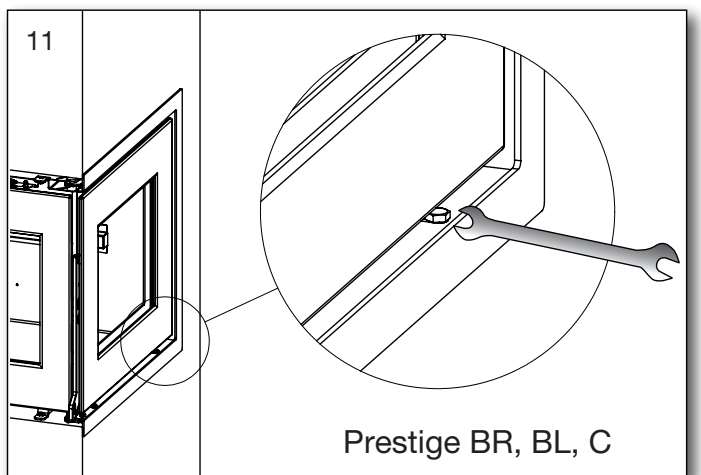
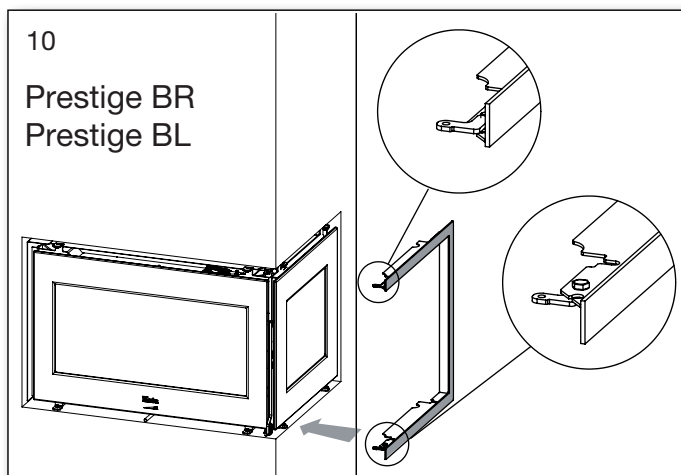
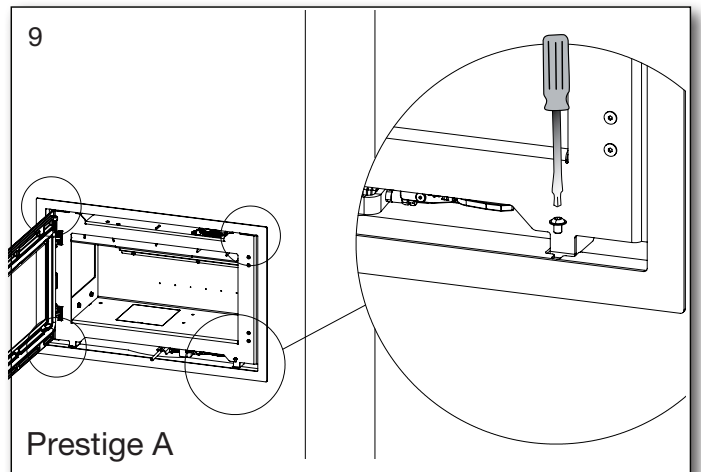
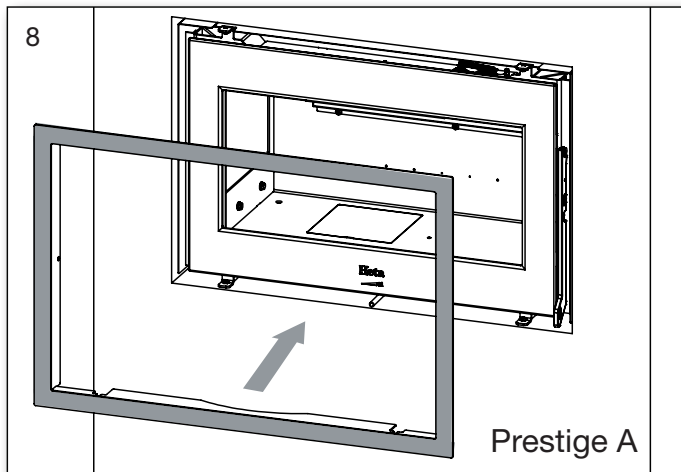
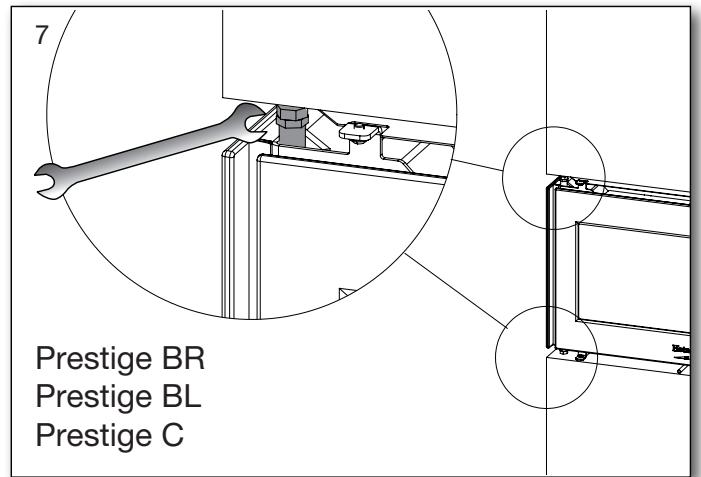
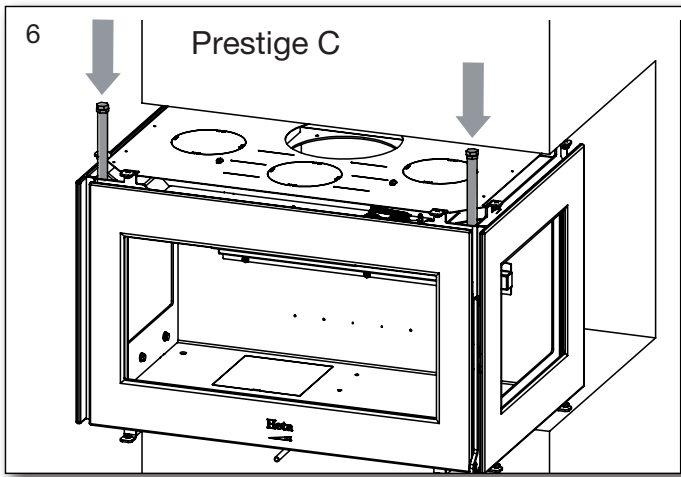


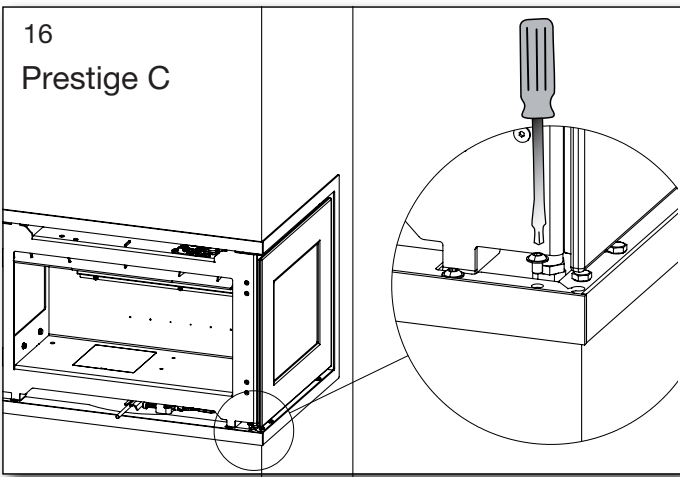
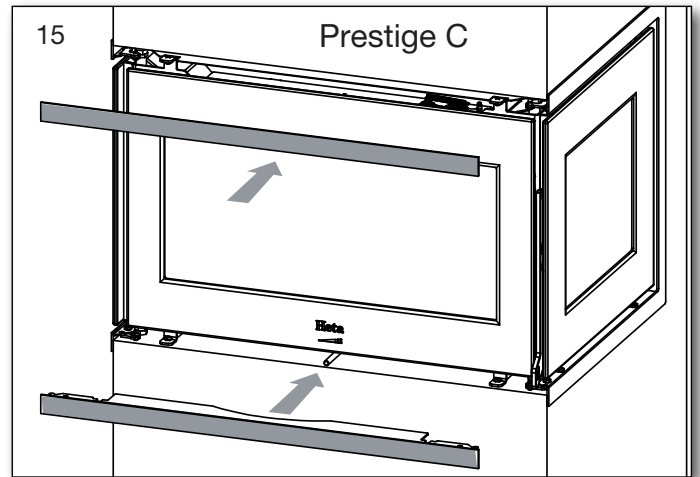
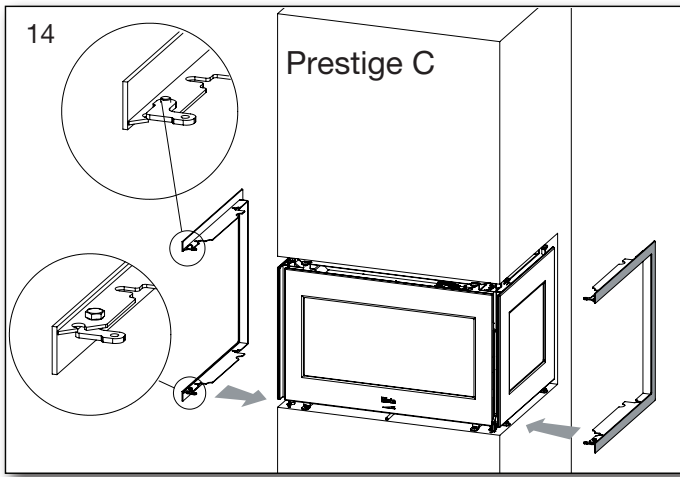
Det är valfritt, om du vill montera stagstöd 1516-0007. Se fig 5-7. Ett hörn skall kunna tas bort om det används stagstöd.



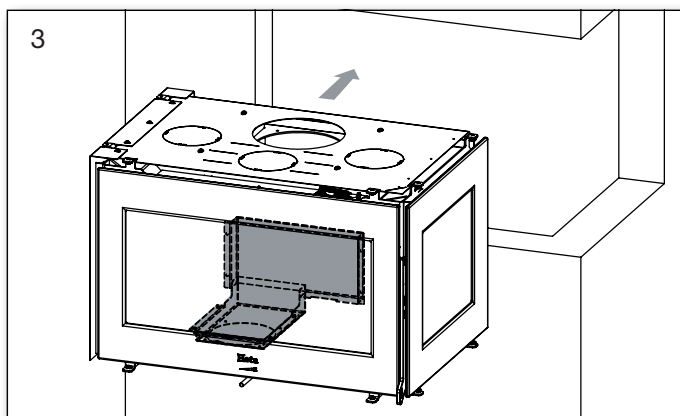
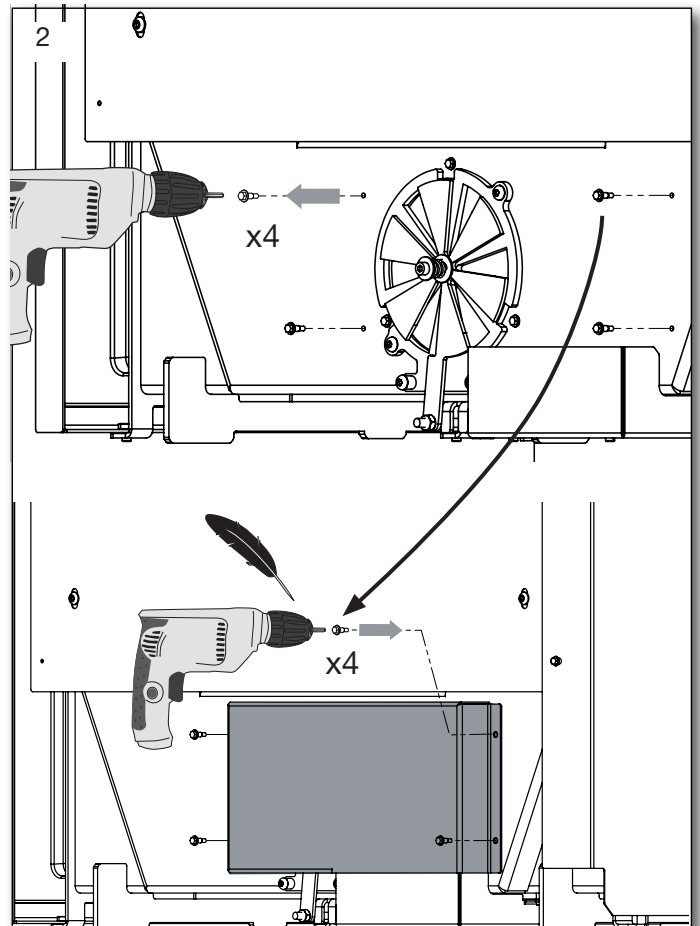
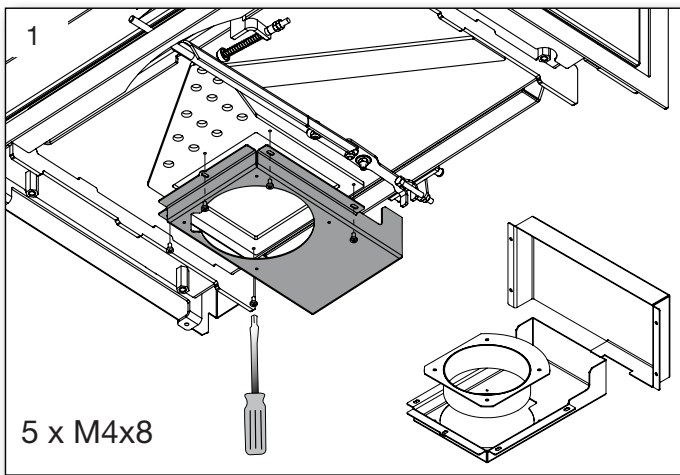
Det är upp till montören, att värdera om stagstöd behövs till det specifika montaget.

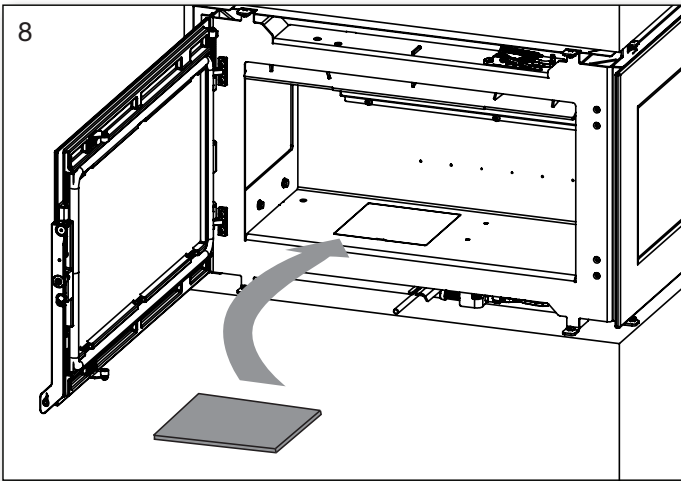
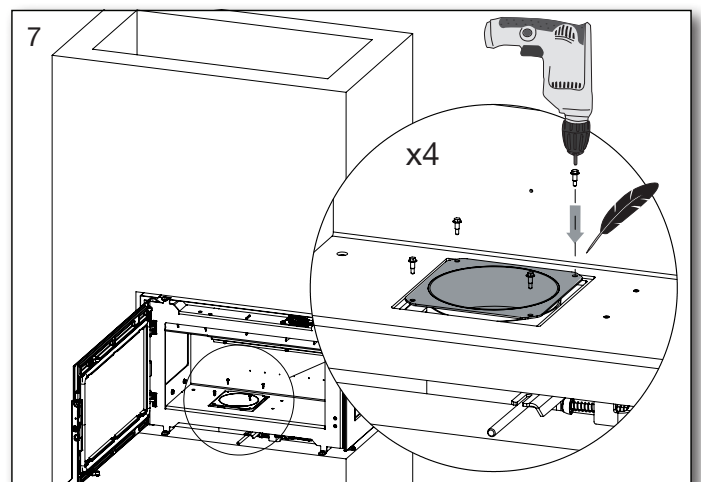
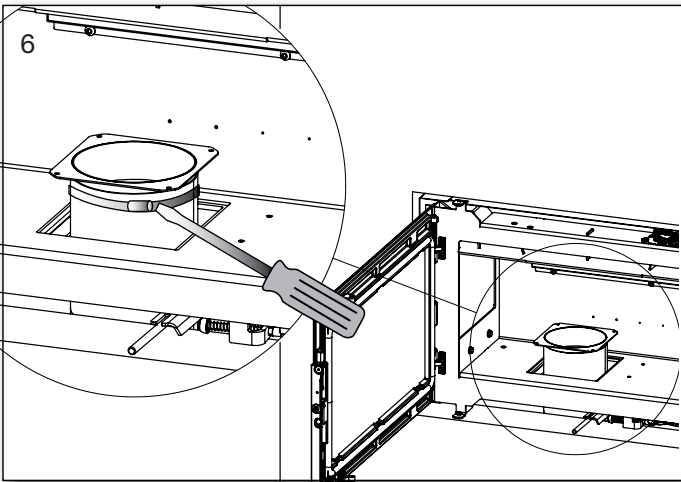
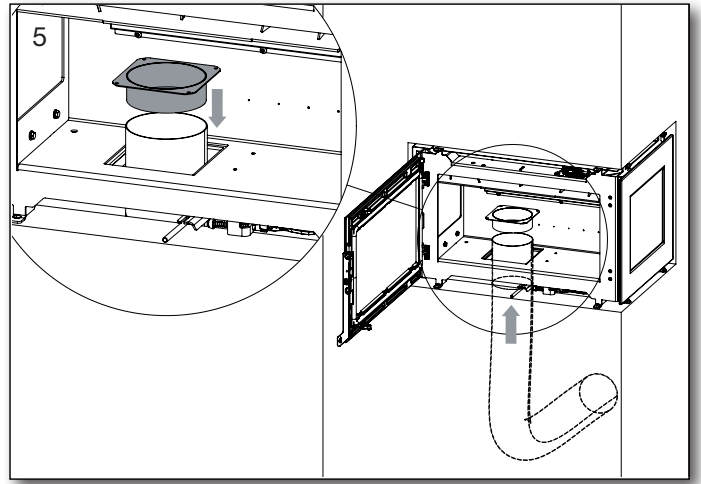
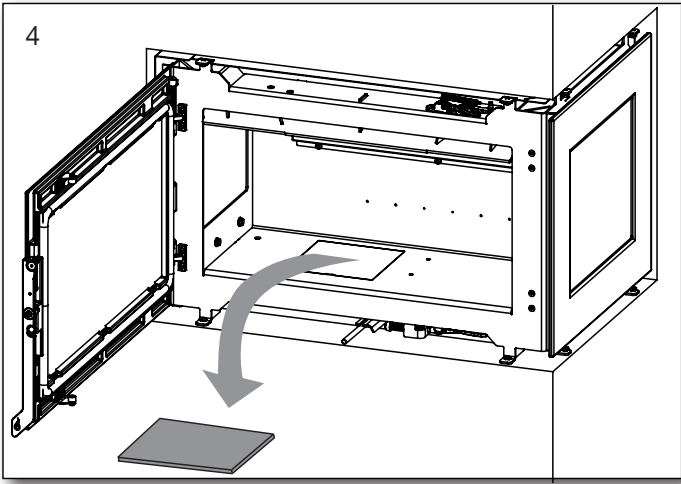
Heta A/S friskriver sig allt ansvar för alla former av skador, som uppstår i förbindelse med montaget av insatsen.



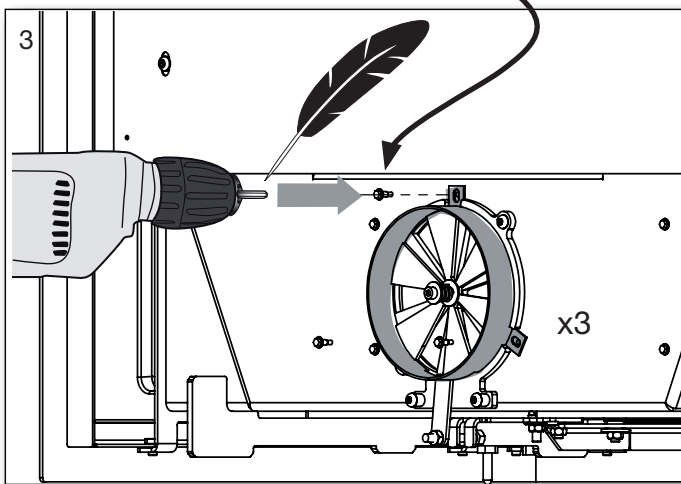
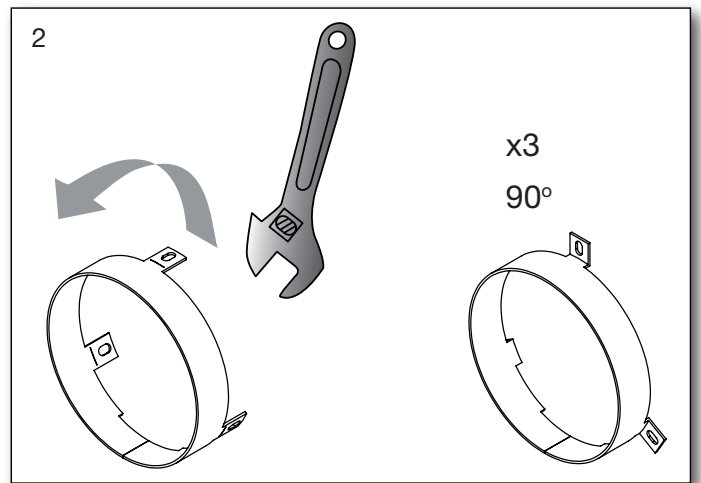
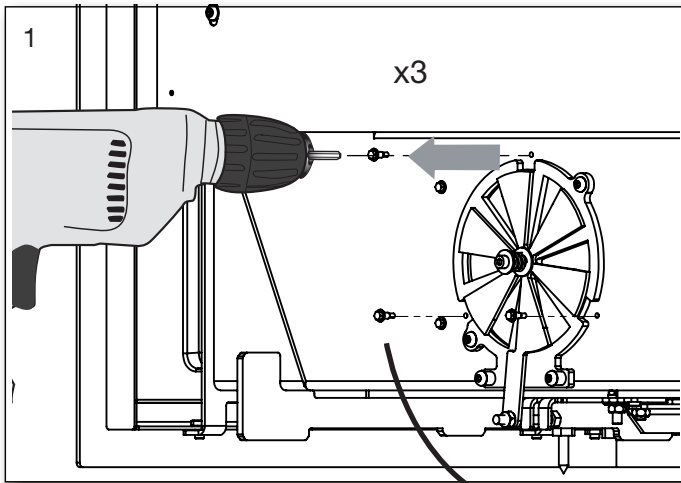


### 3. Montering av extern tilluftsanslutning underifrån





## 4. Montering av extern tilluft bakåt







Tillverkare	Heta A/S
Adress	Jupitervej 22, DK 7620 Lemvig
E-mail	heta@heta.dk
Webbplats	www.heta.dk
Telefon	+45 9663 0600

<b>Modell</b>	Prestige Spisinsats A, BL, BR, C, Scan-Line Solid C
---------------	---

**Ovan angiven produkt överensstämmer med nedan angivna, tillämpliga europeiska direktiv, förordningar och standarder**

<b>Tillämpliga EU-direktiv och -förordningar:</b>
DIR 2009/125/EF
REG (EU) 2015/1185
REG (EU) 2015/1186
REG (EU) 2017/1369
REG (EU) 305/2011
<b>Tillämpliga harmoniserade standarder</b>
EN 13229:2001/A1:2003/A2:2004
CEN/TS 15883:2010

**Egenskaper vid drift med endast rekommenderat bränsle**

<b>Värmeeffekt</b>		
<b>Post</b>	<b>Beteckning</b>	<b>Värde/Enhet</b>
Nominell avgiven värmeeffekt	$P_{nom}$	8,5 kW
Lägsta värmeeffekt	$P_{min}$	
<b>Nyttoverkningsgrad (NCV tillförd)</b>		
Nyttoverkningsgrad vid nominell avgiven värmeeffekt	$\eta_{th, nom}$	79%
Nyttoverkningsgrad vid lägsta värmeeffekt	$\eta_{th, min}$	
<b>Tillsatselförbrukning</b>		
Nominell avgiven värmeeffekt	$e_{l, max}$	- kW
Vid lägsta värmeeffekt	$e_{l, min}$	- kW
I standbyläge	$e_{l, SB}$	- kW

**Typ av reglering av värmeeffekt/rumstemperatur**

enstegs värmeeffekt utan rumstemperaturreglering	Ja
två eller flera manuella steg utan rumstemperaturreglering	Nej
med mekanisk termostat för rumstemperaturreglering	Nej
med elektronisk rumstemperaturreglering	Nej
elektronisk rumstemperaturreglering plus dygnstimer	Nej
elektronisk rumstemperaturreglering plus veckotimer	Nej

**Andra regleringsmetoder**

rumstemperaturreglering med närvarodetektering	Nej
rumstemperaturreglering med detektering av öppna fönster	Nej
med möjlighet till fjärrstyrning	Nej


**Godkännande Institut**

Danish Technological Institute, DK-8000 Aarhus  
Notified body No. 1235. Report nr. 300-ELAB-2237-EN Rev. 2

<b>Bränsle</b>	<b>Rekom- menderat bränsle</b>	<b>Annat lämpligt bränsle</b>
Ved med fukthalt $\leq 25\%$	Ja	Nej
Ved med fukthalt $< 12\%$	Nej	Nej
Annan träbaserad biomassa	Nej	Nej
Icke-träbaserad biomassa	Nej	Nej
Antracit och magert kol	Nej	Nej
Hård koks	Nej	Nej
Lågtemperaturkoks	Nej	Nej
Stenkol	Nej	Nej
Brunkolsbriketter	Nej	Nej
Torvbriketter	Nej	Nej
Briketter av blandat fossilt bränsle	Nej	Nej
Briketter av biomassa blandad med fossilt bränsle	Nej	Nej
Annan blandning av biomassa och fastbränsle	Nej	Nej

<b>Utsläpp från rumsvärmare vid nominell avgiven värmeeffekt</b>	$\eta_s$ %	<b>mg/Nm<sup>3</sup> (13 % O<sub>2</sub>)</b>			
		<b>PM</b>	<b>OGC</b>	<b>CO</b>	<b>NO<sub>x</sub></b>
		$\geq 65$	$\leq 40$	$\leq 120$	$\leq 1500$
	69	23	97	1095	110

**Teknisk dokumentation**

Indirekt värmefunktion	Nej
Den direkta värmeeffekten i kW	8,5 kW
Energieffektivitetsindex EEI	EEI 105
Rökgastemperatur vid nominell värmeeffekt	T 306°C
Energieffektivitetsklass	

**Säkerhet**

Reaktion på brand	A1
Test av brandsäkerhet i förbindelse med eldning av ved (trä)	Godkänt
Avstånd till brännbart material Bakom kamin. Med isolering Avstånd till brännbart material till sida Möbleringsavstånd	Minimum avstånd i mm # # 1100

# Se säkerhetsavstånd i bruksanvisningen

Underskrift av tillverkaren 07.02.2022

**Skorstensfejarens godkännande**

Datum \_\_\_\_\_

Signatur \_\_\_\_\_

**Heta A/s**  
JUPITERVEJ 22 · DK-7620 LEMVIG  
TLF. +45 9663 0600 · FAX +45 9663 0616  
Martin Bach

