

BRUKS- OCH MONTERINGSANVISNING

SCAN-LINE 1000 BRASKAMIN



www.heta.dk



SE

DANSK DESIGN . DANSK KVALITET . DANSK TILLVERKNING

Grattis till din nya braskamin, vi är övertygade om att ni kommer få mycket nöje med Er nya braskamin, särskilt om ni följer nedanstående råd och anvisningar.

Scan-Line 1000 braskamin är godkänd enligt EN 13240, NS 3058, NS 3059 och A15 Østrig.

Godkännandet innebär att konsumenten har garanti för att produkten följer en rad specifikationer och krav på att tillverkaren använt bra material, att produkten är miljövänlig och att den har bra eldningsekonomi.

INNEHÅLLSFÖRTECKNING

Före uppställning.....	4-5
1. Bruksanvisning.....	6
1.1 Installationsvägledning.....	6
1.2 Första upptändning.....	6
1.3 Luftreglering.....	6
1.4 Upptändning.....	6
1.5 Vedpåfyllning.....	6
1.6 Asktömning.....	7
1.7 Reducerad eldning.....	7
1.8 Explosionsrisk.....	8
1.9 Skorstenstryck.....	8
1.10 Bränsle.....	8
1.11 Driftstörningar.....	9
1.12 Skorstensbrand.....	9
1.13 Underhålls.....	9
1.14 Rengöring glas.....	10
1.15 Rengöring av bakugn.....	10
1.16 Underhållsschema.....	11
1.17 Smörjning av kaminens rörliga delar med grafitspray.....	11
1.18 Felsökningstabell.....	13
1.19 Rengörning efter sotning.....	14
1.20 Kamindata tabell EN 13240.....	15
1.21 Garanti.....	15
1.22 Reservdelar.....	16
2. Placeringsvägledning uppställning.....	19

Heta A/S

Jupitervej 22,
DK-7620 Lemvig

Telefon: +45 9663 0600
E-mail: heta@heta.dk

Copyright © 2014 Heta är ett
registrerat varumärke tillhörande
Heta A/S

Tryckt i Danmark
Förbehåll för eventuella tryckfel
och ändringar

10.01.2024
0037-1501 Version 2,4

FÖRE UPPSTÄLLNING

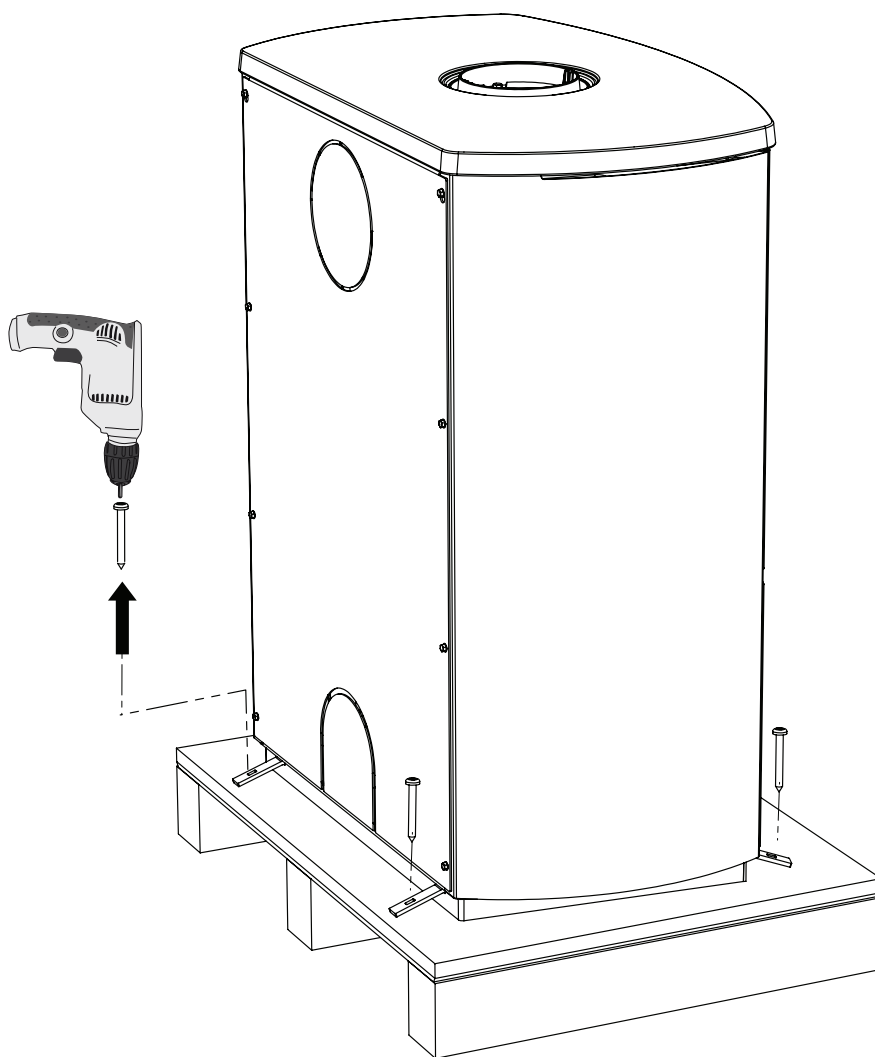
HETA braskaminer är kvalitetsprodukter, därför är första intrycket mycket viktigt.

Vi har ett bra logistiskt nätverk, som transporterar braskaminerna med stor omsorg till våra återförsäljare. Trots detta kan det vid transporter uppstå skador på godset


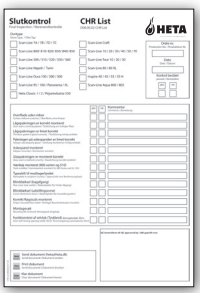

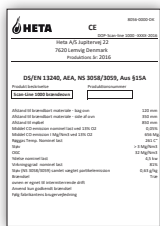
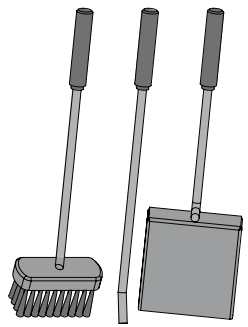

Det är viktigt, att när ni mottagit godset kontrollerar att inga skador finns på produkten, om så är skall detta anmälas omgående.

Emballaget skall hanteras miljövänligt, pall och övrigt trämaterial kan brännas då det är obehandlat. Folie och papp eller plast skall lämnas till avfallsstation.

Uppackning av braskamin



I din nya braskamin hittar du följande:

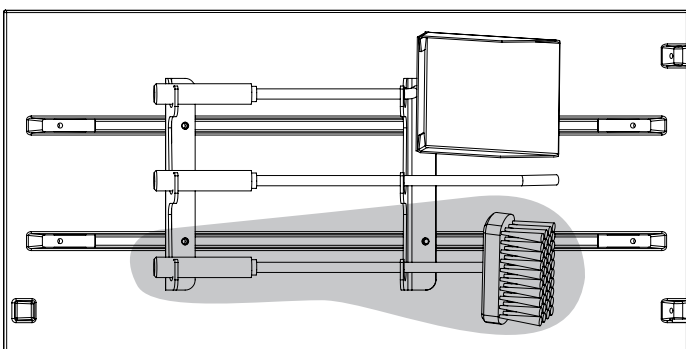
<p>Bruksanvisning</p>		<p>CHR list</p>	
<p>Heta handske 0023-9002</p>		<p>Typskylt</p>	
<p>Verktyg</p>		<p>Grafit spray för smörjning 0027-0130</p>	

Verktyg medföljer ej.

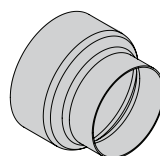


Viktigt!

Spisverktygen får endast placeras i luckan under eldstaden.



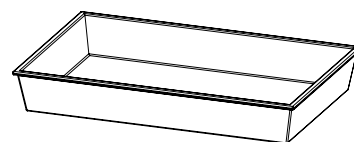
Inköpt del



Övergång
0050-0515

Vid extern tilluft med
dm 100 flexslang.

Inköpt del
Långpanna för
bakugn



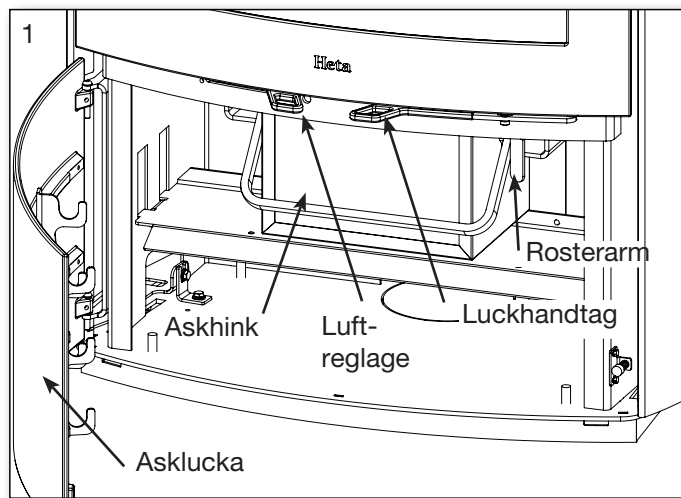
Nr. 0050-0305

1. BRUKSANVISNING

1.1 Före braskaminen används

Innan braskaminen används, skall du försäkra dig om att allt är på plats i braskaminen.

Se sid 19.



1.2 Första eldningen

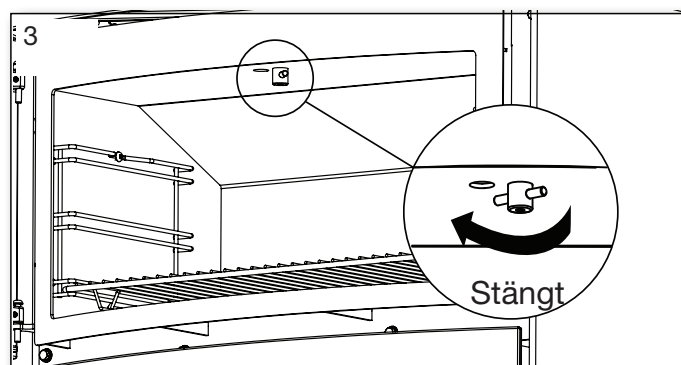
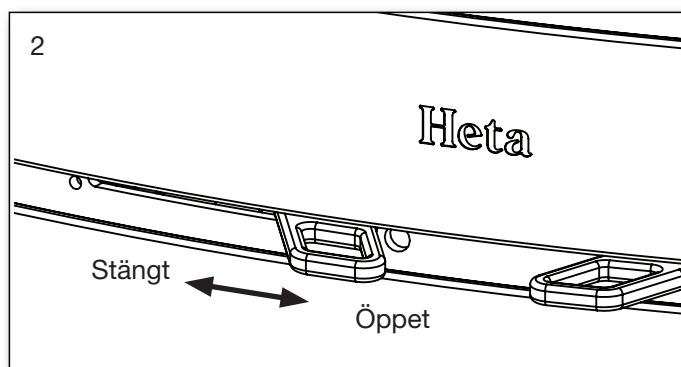
Kaminens färg är genomhårdad från fabriken, men det kan ändå uppstå lite lukter.

1.3 Luftreglering

Kaminen tillförs förbränningsluft med reglaget under luckan till brännkammaren. Se fig. 2.

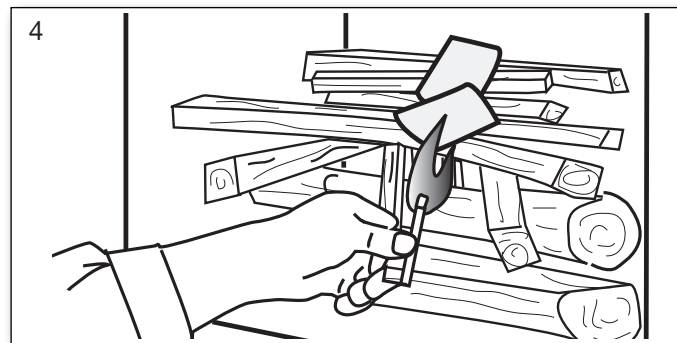
Innan upptändning är det viktigt, att utluftnings-spjället i bakugnen är stängt.

Se fig. 3.



1.4 Upptändning

Lägg 2 vedträn i botten. Ovanpå lägger du små vedpinnar tillsammans med luft emellan, så du kan tända i den översta delen. Använd tex. upp-tändningspåsar flammorna skall arbeta sig uppifrån och ned.



Använd aldrig oljor eller flytande bränslen till belysning braskaminen.

Vid första brasan rekommenderas att luckan är lite öppen, även tilluftsspjäll skall vara öppet tills draget i skorsten har kommit igång.



Ugnen är säkerhetsgodkänd för påfyllning av max 3,7 kg ved. Om detta överskrids upphör garantin.

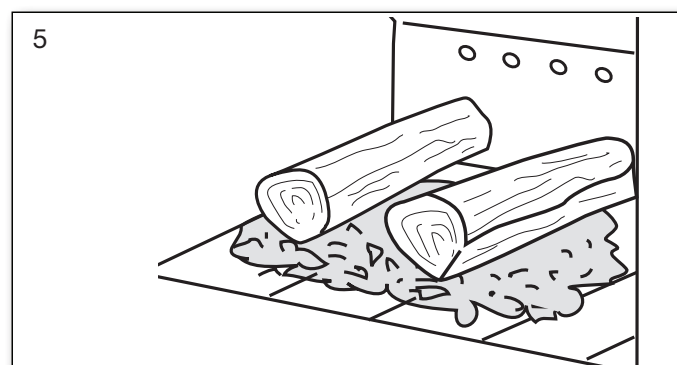


Uppstart/Upptändning
Scanna koden och välj språk.

1.5 Fylla på ved

Normal vedpåfyllning bör ske när det fortfarande är en bra glödbädd. Fördela glöden över botten, men mest längst fram i ugnen, och lägg på ca 1,8 kg ved ovanpå glödbädden. Se fig. 5.

Öppna förbränningsluften helt och ha förbränningsluckan på glänt (det är inte nödvändigt att ha förbränningsluckan på glänt, men det kan påskynda antändningen av veden).



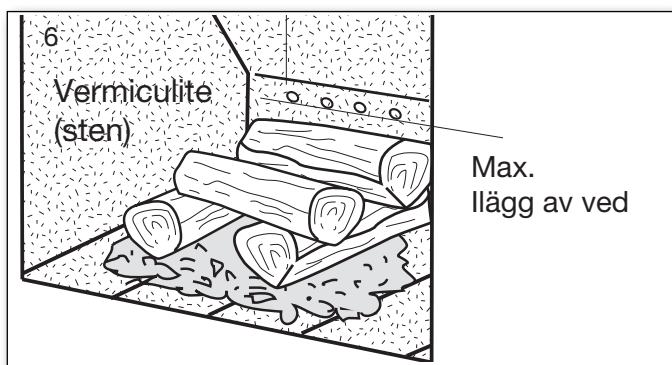
Veden vill nu antändas inom ca 1-3 min. Om den antänds när förbränningsluckan är öppen stängs denna inom kort efter antändning, och när elden har tagit sig rejält justeras förbränningsluften till önskat läge.

Nominell verkningsgrad på 7,7 kW är baserat på ca. 50 minuters eldning med 40% öppen förbränningsluft och 1,8 kg ved.



Luckan skall vara stängd vid eldning, undantaget vid uppstart.

Se till att veden inte ligger för tätt på när ved påfylls, det ger en sämre förbränningsfas.



Ilägg av ved, skall vara under angiven markering av översta lufthålen i eldstadsryggen och innanför de yttersta hålen vid sidan.



Vid ilägg av ved skall detta göras med försiktighet, då vermikulit-skivorna i brännkammaren kan skadas annars.

Är det reducerat tryck i skorstenen. bör ni öppna ett fönster vid vedinlägg. Detta vill ge en bättre syretillförsel till rummet och bättre förutsättningar till förbränningen.

1.6 Asktömning

Genom att trycka rosterarmen från sida till sida roterar rostertallriken, så askan faller ner i askhinken.

Det är en fördel att låta ca 0,5 cm aska ligga i botten på brännkammaren ovanpå rostret för nästa upptändning och som isolering.

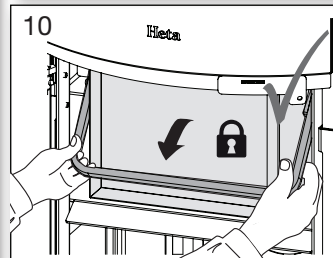
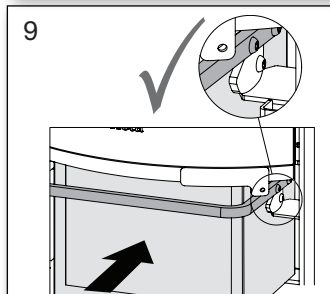
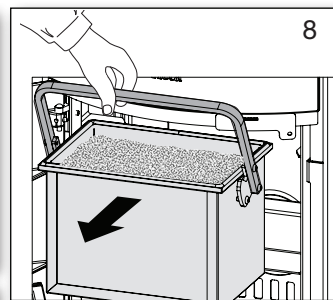
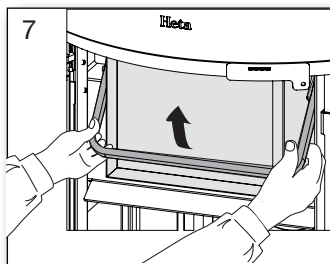


Var försiktig, när askan töms ut. Det kan gömma sig glöd i askan under lång tid. Töm aldrig aska i en brännbar behållare.



Askhinket måste vara säkert och får inte röra sig efter att ha låsts.

Avfyra inte i ugnen om askhinket inte är låst. Garantin upphör att gälla om den inte följs.



1.7 Reducerad eldning

Braskaminen är godkänd för intermitterent bruk.

Sänk aldrig tilluften mer än att det alltid flammnar från veden, och vänta med att stänga förbränningsluften mer tills flammorna brunnit ut, och träet är omvandlat till glödande träkol.

Vill du elda med mindre effekt, fyller ni på med mindre ved vid varje påfyllning av ved och tillför mindre förbränningsluft, men observera att förbränningsluften får ej tillslutas helt vid eldning.

Var uppmärksam på att braskaminen kan sota om luften stryps ned för mycket. Vilket innebär att det kan bildas sot på glasrutan.

Vid en kombination av ovanstående, kan sotningen bli så klibbig att tätningssnöret kan fastna och därigenom lossna vid nästa lucköppning.



Elda inte i kaminen om tätningssnöret runt luckan har lossnat.

1.8 Explosionsrisk !!!



Det är mycket viktigt att inte stänga lufttillförsel innan elden tagit sig, vilket tar ca någon minut, efter påfyllning av ved. (1/2 -1 minut).

Explosionsrisk kan uppstå, om det fylls på för mycket ved i brännkammaren, eller om lufttillförsel stryps för mycket. Då kan det bildas stora mängder gas som medför risk för rökgasexplosion.

OBS!



Då braskaminen är varm vid eldning (mer än 90 gr C) skall en försiktighet vidhållas vid eldning.

Barn bör ej komma i kontakt med braskaminen vid användning.

Se till att inte placera brännbara ting i anslutning till braskaminen.

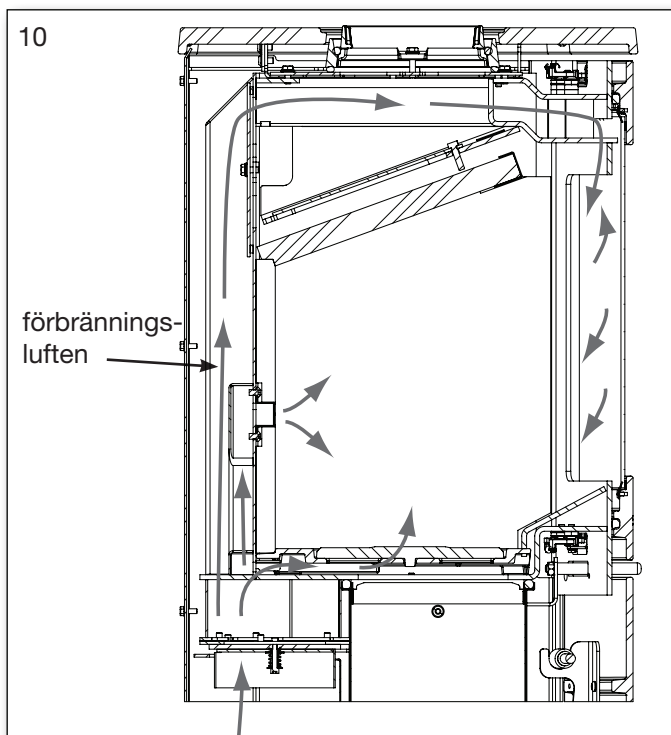
1.9 Skorstenstryck

Dåligt skorstenstryck innebär att braskaminen inte brinner som den skall, glas kan sota, skorstenen skall rengöras oftare, dålig eldningsekonomi, släpper ut mer föroreningar i luften, inrykning kan förekomma när förbränningslucka öppnas.

För att uppnå optimal eldning och högsta tänkbara verkningsgrad är denna braskamin konstruerad på ett sätt som ger den optimal blandning av förbränningsluft. Detta ger en hög verkningsgrad och luckglaset blir rent från sot, då förbränningsluften sköljer ner framför glaset.

Minsta skorstenstryck är 12 PÅ. Det är vid detta tryck braskaminen är provad och godkänd, och det är nödvändigt för att ge en ren förbränning med bra flamma samt hög verkningsgrad och därmed en bra värmeeffektivitet.

Det är risk för inrykning om förbränningsluckan öppnas vid full eldning, eller om det är för lite tilluft till rummet, ev om det är något annat utsug igång i huset.



Nominell rökgastemperatur vid eldning är 205°C, vid 20°C

Rökgasmasseflödet är: 5,7 gram/sek.

Baserat på 20,6 kbm/h förbränningsluft vid eldning med 1,8 kg ved.

Skorstenstrycket skapas med grund av skorstens höjd och diameter, samt temperaturdifferensen mellan rök och utetemperatur.

Skorstenens isolering är därför viktig, då nya effektiva kaminer eldas med låga rökgastemperaturer. Vind och väderförhållande har också påverkan på trycket, i vissa fall kan vinden kombinerat med skorstenens placering, uppstå negativt tryck (blåser ner genom skorstenen), och rök vill tränga ut genom kaminen.

Innan upptändning efter längre eldningsuppehåll, kontrolleras att kamin och skorsten är fri från ev. blockeringar (sot, tjära eller köldproppar).

Dåligt skorstenstryck kan förekomma när:

- Temperaturskillnaden är för liten mellan rök och utetemperatur tex. vid dåligt isolerad skorsten.
- För kort skorsten
- Utetemperaturen är hög, inomhustemperaturen för låg (tex. på sommaren).
- Falsk luft i skorstenen
- Stopp i skorstenen
- För tätt hus (dålig ventilation, för lite tilluft)
- Skorstenen är felplacerad i förhållande till omgivningen tex. taknock, träd som kan ge turbolens.

Bra skorstenstryck förekommer när:

- Temperaturskillnaden i skorsten och utetemperatur är stor.
- Klart väder
- Skorstenshöjden är rätt ca 4 meter eller mer över eldstad och över tak.

1.10 Ved

Din nya braskamin är EN godkänd till att elda med ved. Det skall därför användas torr ved vid eldning.

Undvik att använda drivved i din braskamin då detta kan innehålla höga salthalter, som kan skada såväl kamin som skorsten. Tryckimpreg-

nerat, målat trä eller spånskivor skall heller inte användas då det faller ut farliga ämnen.

Korrekt eldning ger optimalt värmeutbyte och värmeekonomi. Du undgår samtidigt miljöproblem i form av lukt och rökgener, samtidigt minskar risken för skorstensbrand.

Är veden fuktig, används en stor del av värmen till att driva ur vätskan ur veden och värmen försvinner genom skorstenen. Det är därför inte bara oekonomiskt att elda med fuktig ved utan risken för tjärbildning och miljöproblem ökar också. Därför är det viktigt att använda torr ved vid eldning med en fuktighet på ca 20%.

Ved med en diameter över 10 cm bör klyvas innan torkning. Veden bör ha en längd på ca 20-25 cm så de kan läggas på ett bra sätt i kaminen.

Lagras veden utomhus är det bra att täcka över veden men ändå ventillerat.

Exempel på träslag

Och deras densitet per kubikmeter angivet som 100% trä med ett vatteninnehåll av 18%.

Träslag	kg/m ³	Träslag	kg/m ³
Bok	710	Pil	560
Ask	700	Al	540
E7	700	Tall	520
Alm	690	Lärk	520
Lönn	660	Lind	510
Björk	620	Gran	450
Bergtall	600	Poppel	450

Användande av oljehaltiga träslag så som teak och mahogny avrådes, då det kan ge skador på glaset.

Energivärde i trä

Det skall normalt användas ca 2,4 kg ved för att ersätta 1 liter eldningsolja.

All sorts ved har i stort sett samma energivärde per kg som är ca 5.27 kW för absolut torr ved. Ved med en fuktighet på 18% har en nettoeffekt på ca 4.18kW per kg och 1 liter olja innehåller ca 10 kW.

CO₂ Utsläpp

1000 liter eldningsolja motsvarar vedförbränning 3.171 ton CO₂.

Då ved är en CO₂ neutral värme/energikälla, sparar man miljö med ca 1.3 kg.CO₂, varje gång man använder 1 kg bra ved.

1.11 Driftstörningar

Uppstår det lukt eller rök, är det viktigt först att undersöka om det är stopp i rökkanalen. Skorstensdraget skall vara bra för att uppnå en god funktion.

Du skall vara uppmärksam på att skorstensdraget är avhängt på vindförhållandena. Vid kraftig blåst kan draget bli så kraftigt att man kan behöva montera ett spjäll till skorstenen, för att reglera draget.

I samband med sotning av rökkanal skall man vara uppmärksam på att det kan samlas sot ovanpå rökvändarhyllan.

Brinner veden upp för snabbt kan det bero på för bra skorstensdrag, man bör även kontrollera så packningar inte släppt eller gått sönder.

Om värmen inte blir tillräckligt bra kan detta bero på fuktig ved. En stor del av värmeenergin går då åt att torka ur veden, resultatet blir då dålig värmeekonomi, samt att det bildas sot och tjära i skorstenen.

1.12 Skorstensbrand

Uppstår skorstensbrand, vilket kan uppstå pga. fel eldning, eller längre tids användning av fuktig ved, stäng förbränningsluckan och lufttillförsel helt, så kvävs elden.

Tillkalla brandkåren.

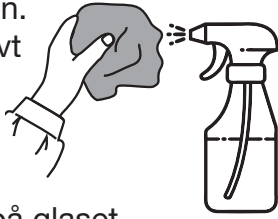
Kontakta skorstensfejarmästaren innan kaminen används igen.

1.13 Underhåll

Spisinsatsen är behandlad med värmebeständig färg. Spisinsatsen rengörs med en fuktig trasa. Bättringsfärg för underhåll om behov finns, kan köpas på sprayflaska.

1.14 Rengöring av glas

Vid dålig förbränning, tex. eldning med fuktig ved kan glasluckan sota igen. Detta kan enkelt och effektivt avlägsnas med glasrengöringsmedel, som påföres med en trasa.



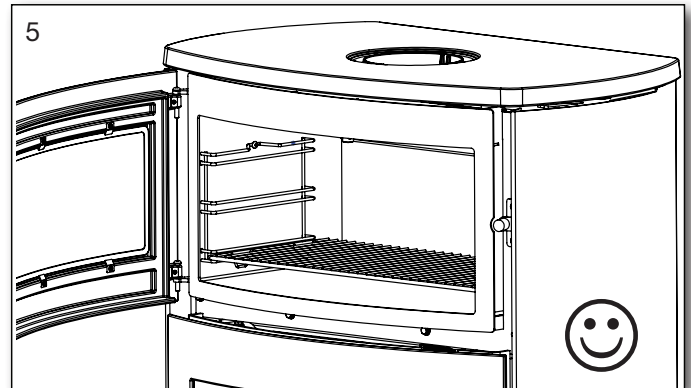
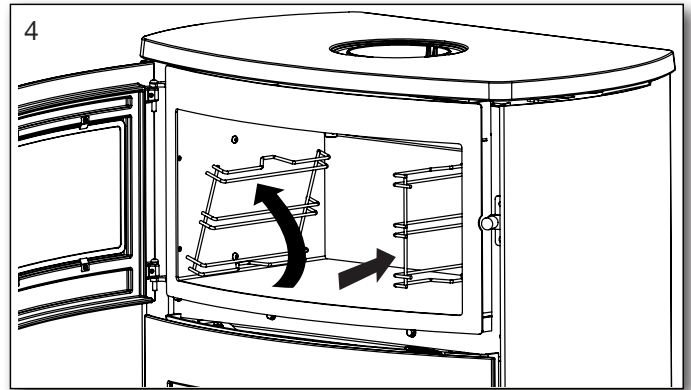
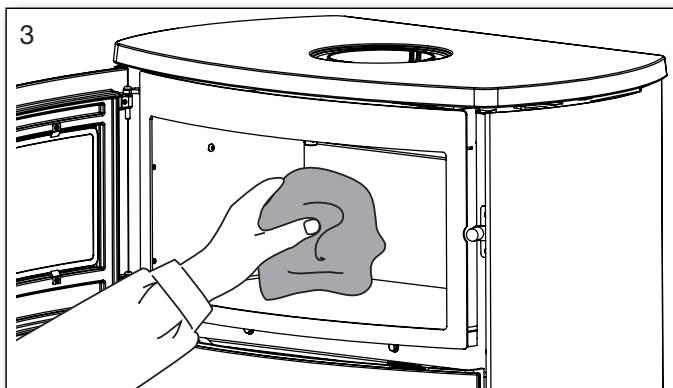
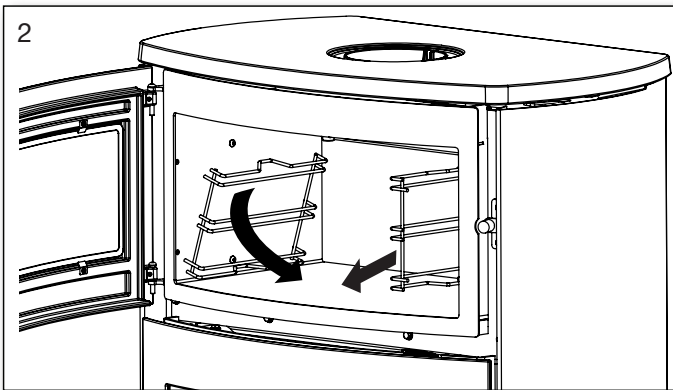
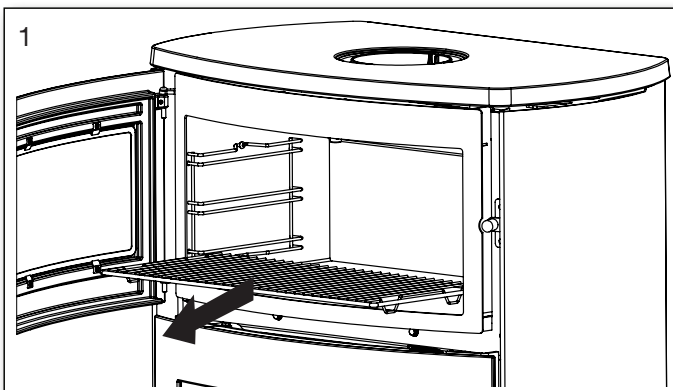
Använd aldrig spray direkt på glaset.

1.15 Rengöring av bakugn

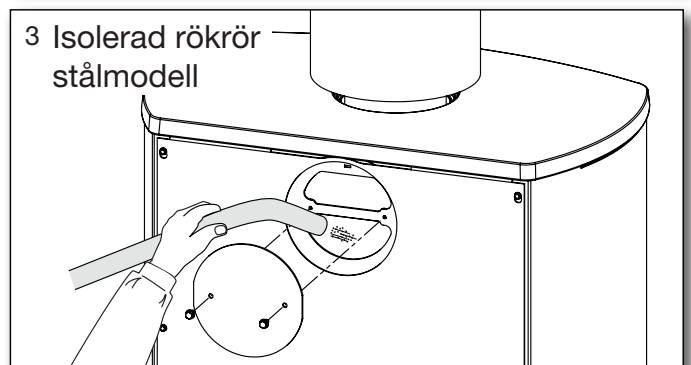
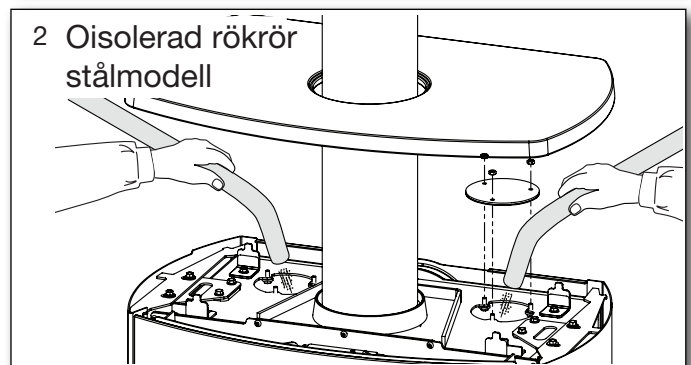
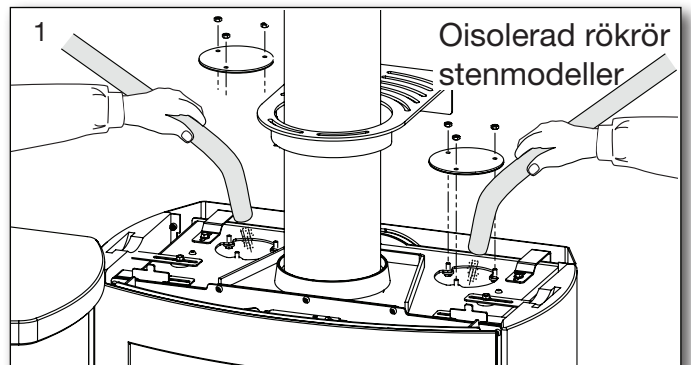
Försök att inte spilla direkt på bakugns ytbehandling. Använd vid behov en aluminiumbricka eller Hetas långpanna nr (nr 0050-0305) som spillbricka.

För rengöring av bakugnen ska varmt vatten med diskmedel användas. Använd inte ugsrengöringsmedel, eftersom det kan skada ytan. Ta bort och rengör bakgaller och skenor.

Se bild 1 till 5.



Rengöring för sot - bakugn om nödvändigt.



1.16 Underhållsschema

Åtgärd/Intervall	Användare/innehavare					Återförsäljare	
	Före eldnings-säsong	Daglig	1 gång/vecka	1 gång i månaden	Varannan/var tredje månad	1 år	2 år
Rensning av rökrör (kamin och skorsten)	R						
Rensning av rökrör (kamin och skorsten)	R				R		
Rensning av brännkammare	R	VI			R		
Rensning extern förbränningsluft	R				R		
Rensning Asklåda (liten) / Hink	R		VI	R			
Kontrollera/byta packning till Lucka	K	VI					K
Kontrollera/byta packning till glas	K	VI					K
Kontrollera/byta packning till askhink	K	VI					K
Kontrollera/byta packning till rökrör	K	VI					K
Kontrollera/byta vermikulit (sten)	K	VI					K
Smörja upp gångjärn	S	VI					
Smörja upp lås	S	VI					
Smörja upp askhink	S				S		

R = rensning

K = kontrollera eventuellt byta

S = smörja

VI = visuell inspektion - eventuellt rensning/byta/justera

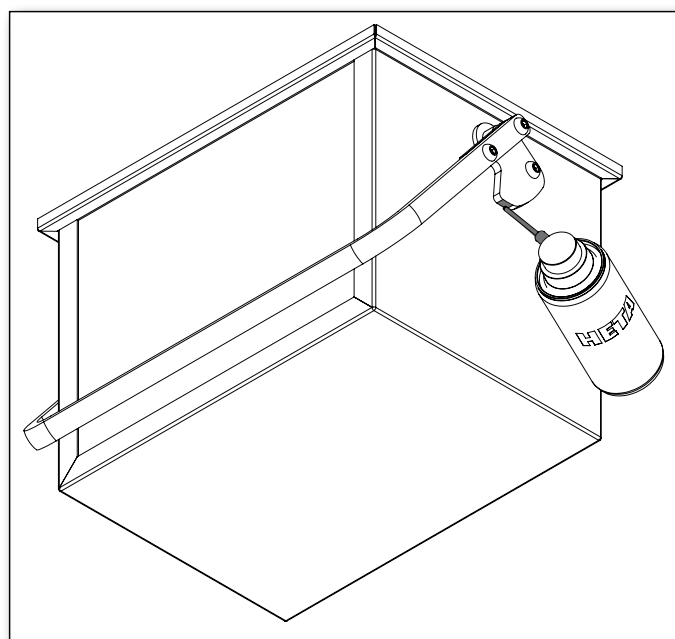
1.17 Smörjning av kaminens rörliga delar med grafitspray

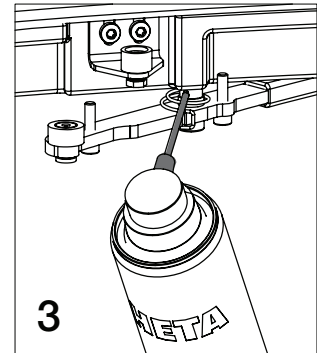
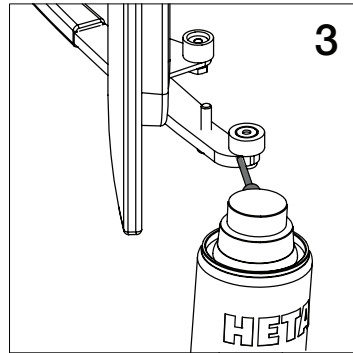
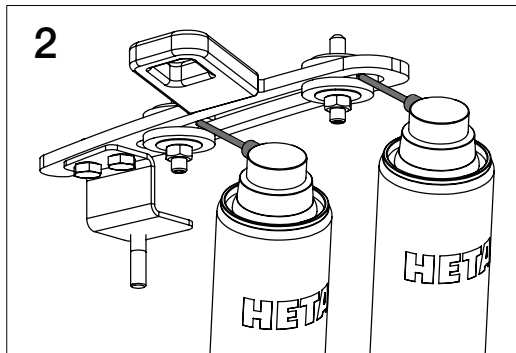
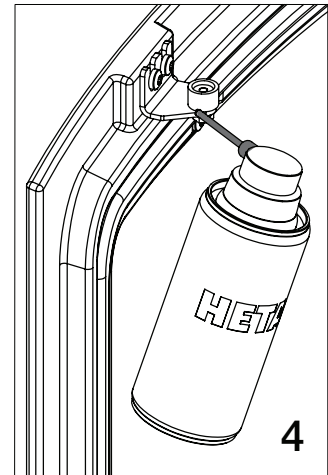
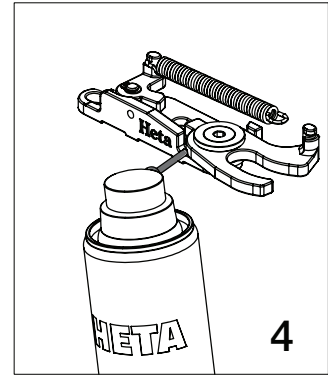
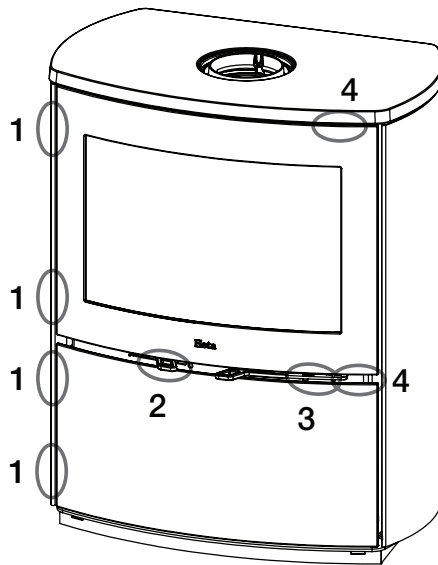
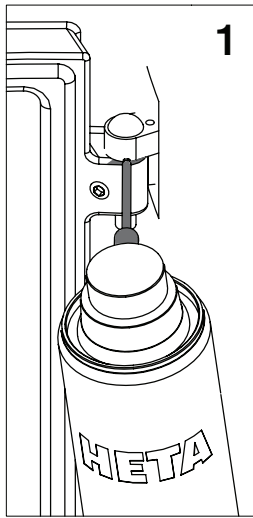


Innan du använder grafitspray bör du täcka över noggrant så att smörjmedel endast appliceras på de rörliga delarna.

Testa alltid grafitsprayer på en dold yta för att se till att burken doserar som avsett.

Grafitspray får endast användas på en kall kamin.





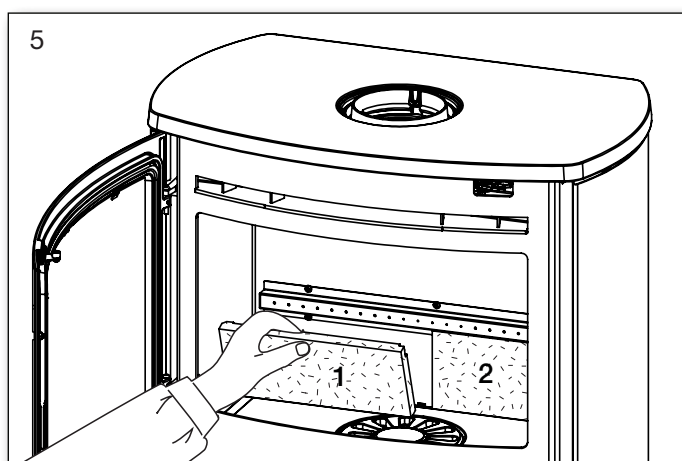
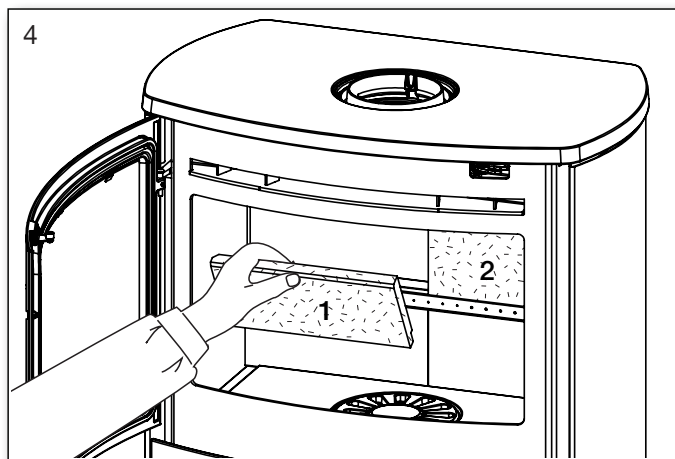
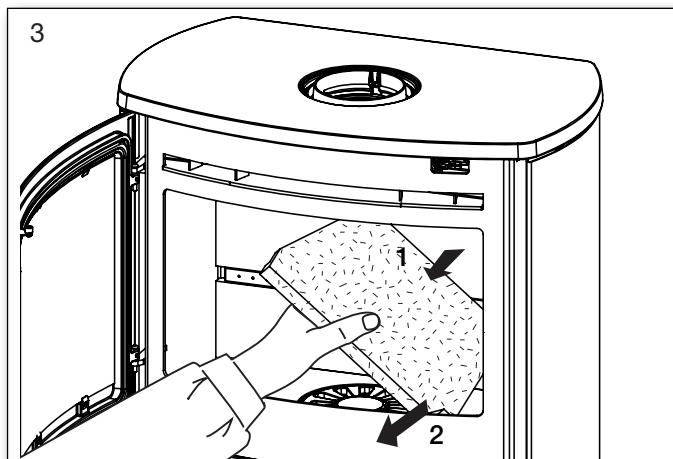
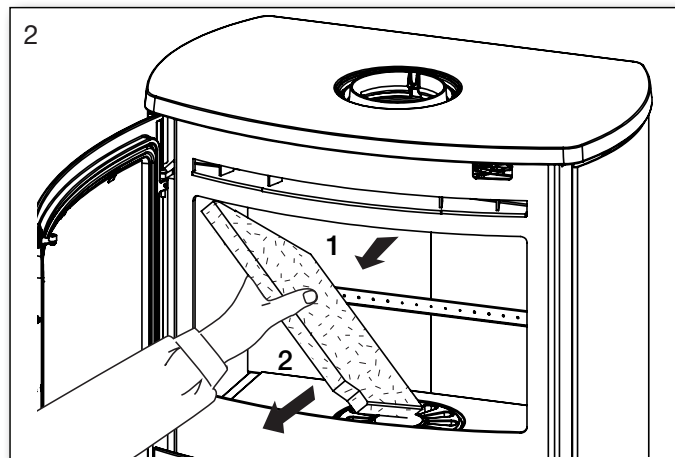
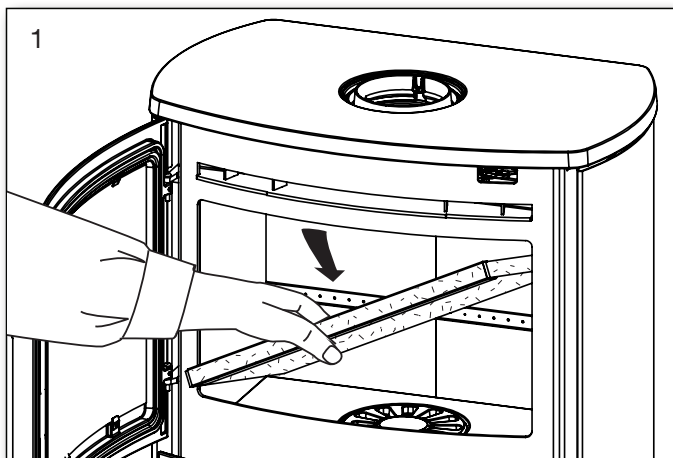
1.18 Felsökningstabell - gäller för alla typer av kaminer

Fel	Orsak	Felsökning	Lösning
Upptändningsproblem, när kaminen är kall-inrykning i rum. När brännkammaren är varm, bra förbränning och funktion.	Otillräckligt drag i skorsten - skorstensdraget är optimalt först när skorstenen blivit varm.	Man kan testa med en tändare, om lågan dras in i brännkammaren.	Optimering av skorstenen.
Kaminen brinner fint, men glaset sotar igen.	För låg temperatur i brännkammaren.	Kontrollera mängden ved och inställning av lufttillförseln.	Vid upptändning används små pinnar, lufttillförseln får inte ställas ned för tidigt. Rutan brinner rent igen med rätt mängd lufttillförsel.
Kaminen brinner dåligt efter uppvärmningsfasen, glaset sotar igen långsamt.	Sot i skorstenen.	Skorstenen kontrolleras, då problemet upplevs komma långsamt.	Skorsten sotas regelbundet, använd inte bränsle som ger mycket aska.
	Dåligt drag i skorsten.	Fel uppstår i regel vid upptändning, kontrollera drag i skorsten.	Skorstensdraget optimeras.
	Otillräcklig lufttillförsel.	Kontrollera lufttillförseln.	Läs bruksanvisningen och informerar alla användare.
	Fuktig ved.	Använd torr ved med max 20% fuktighet.	Ved skall minst torka 1 år efter klyvning.
	För stora vedträn.	Optimal storlek - se avsnittet om ved, och en max. diameter på 10 cm.	Använd mindre vedträn.
	Otillräcklig lufttillförsel till rummet, för täta utrymmen.	Ombesörj för god ventilation, öppna fönster, kontrollera extern lufttillförsel.	Beroende på orsak skall fönster öppnas, extern tilluft kontrolleras.
Stort slitage på vermikulit i brännkammaren.	Ved och rökgaser sliter på vermikuliten.	Kontrollera om slitaget är normalt.	Är det slitage så som sprickor och revor har det ingen betydelse, när brännkammarens stål syns eller om skivorna faller isär skall de bytas.
För snabb förbränning.	För bra drag i skorstenen.	Testa att ev. rensa och stäng sedan igen.	Minska draget i skorsten genom att ev installera ett spjäll i skorsten.
	Packning till lucka eller asklåda är trasig.	När kaminen är kall sättes ett papper i kläm i luckan-packningen skall hålla fast papper så det inte faller bort. Normalt slitage	Packningen byts ut.
Trasig vermikulit i brännkammaren.	Stöt eller slag vid vedpåfyllning.	Normal slitage.	Repor och småsprickor har bara kosmetisk betydelse, bytes när stålet är frilagt i brännkammaren.
Stålytor i brännkammare oxiderar.	Temperaturen i brännkammaren är för hög.	Olämpligt bränsle används, läs bruksanvisningen.	Upptäcks tydliga sprickor i kaminens stomme skall kaminen bytas.
Kaminen visslar.	För mycket skorstensdrag.	Testa att öppna ev. renslucka stäng sedan igen.	Spjäll installeras.
Kaminen smäller.	Vanligtvis spänningar i stålkonstruktionen.	Märks i regel vid uppvärmning och avvalningsfasen.	Metalplattorna justeras.
Kaminen tickar.	Utvidgning och sammandragningar isamband med temperaturväxlingar.	Normalt ljud.	Se till att hålla så jämn temperatur som möjligt i brännkammaren.
Kaminen knakar.	Temperaturen i brännkammaren är för hög.	Mindre mängd ved, kontrollera också askhink.	Se bruksanvisning.
Kaminen luktar - ryker från kaminens yta.	Färgen har inte hårdat ut på kaminen.	Se bruksanvisning betr. första eldning.	Sörj för god ventilation av rummet.
Kondensvatten i brännkammaren.	Fuktig vermikulit.	Kontrollera vermikuliten.	Försvinner av sig självt efter par eldnings-tillfällen.
	Fuktig ved.	Mät fuktigheten.	Använd torr ved.
Kondens från skorsten.	Skorstenen är för lång, eller för nedkyld.	Kontrollera skorstenens längd och se till att skorsten är varm.	Skorstenen optimeras, skorstenen isoleras.
	Fuktig ved.	Mät fuktigheten.	Använd torr ved.
Rörliga delar gnisslar.	Brist på smörjning.	Del som avses.	Smörj med grafit spray.

1.19 Rengöring av sot efter sotning och eventuellt byte av vermikulit

Notera: Det kan vara nödvändigt att göra rent bakstenen vid tilluftshålen.

Beskrivning av demontering av vermikulit.



Sätts tillbaka i motsatt ordning. Start med fig. 5.

1.20 Kamindata tabell i.h.t EN 13240-provning

Testad som fristående braskamin med oisolerat rökrör

Kamintyp Braskamin	Nominell rök- gastemperatur vid en rums- temperatur på 20° C. C°	Rök- stos mm	Luft- spjäll mm	Vedin- lägg kg	Tryck min. mbar	No- minell effekt kW	Verk- nings- grad %	Avstånd från kamin till brännbart material i mm			Vikt kg
								sida	bakom	till möbler	
Scan-Line 1000	205	ø150	ø125	1,8	0,12	7,7	85	425	120	1300	*

Medeltemperatur i rökstos ~ 245 gr C.

* Scan-Line 1000	179 kg.
* Scan-Line 1000, komplett täljsten	240 kg.
* Scan-Line 1000, täljstenstopp	191 kg.
* Scan-Line 1000, bakugn	237 kg.
* Scan-Line 1000, bakugn, komplett täljsten	317 kg.
* Scan-Line 1000, bakugn, täljstenstopp	249 kg.
* Scan-Line 1000, ackumulering	321 kg.
* Scan-Line 1000, ackumulering, komplett täljste	401 kg.
* Scan-Line 1000, ackumulering, täljstenstopp	333 kg.

Nominell effekt är den effekt som insatsen är testad för.
Testen är gjord med förbränningsluften öppen ca 40%.

1.21 Garanti

Heta Braskaminer genomgår en strikt kvalitetskontroll under produktionen och före leverans till återförsäljare. Därför är garantin **5 år** på denna produkt, vilket täcker så som eventuella produktionsfel på produkten.

1 år på lackeringsfel från inköpsdatum från Heta och **3 månader** totalgaranti på tätningar, vermiculit och glas från försäljningsdatum från återförsäljaren. Krav gällande äldre kaminer än 3 månader kommer att bedömas av vårt kvalitets-team från fall till fall.

Rapportera alla krav till din återförsäljare eller lokala Heta representant, som i sin tur kommer att kontakta Heta för att lösa anspråket.

Ange datum för installationen, bild på silverdata klistermärket, modell och beskrivning av problemet och bilder för att lämna in ett krav.

Yt eller färgförstöring på grund av överdriven luftfuktighet, salthalt eller annan aggressiv miljö.

Eventuella sekundära skador på kaminen eller dess miljöer på grund av försummelse av initiala skador om denna skada täcks av tillverkarens Garanti eller inte.

Garantin innefattar inte:

Förslitningsdelar så som:

- Eldfast sten/vermiculit i brännkammaren, glas, packningar samt rosterdelar.
- Skador uppkomna av ovarsamt användande av produkten.
- Transportkostnader i samband med garanti-reparation.
- Montering och demontering vid garanti-reparation.

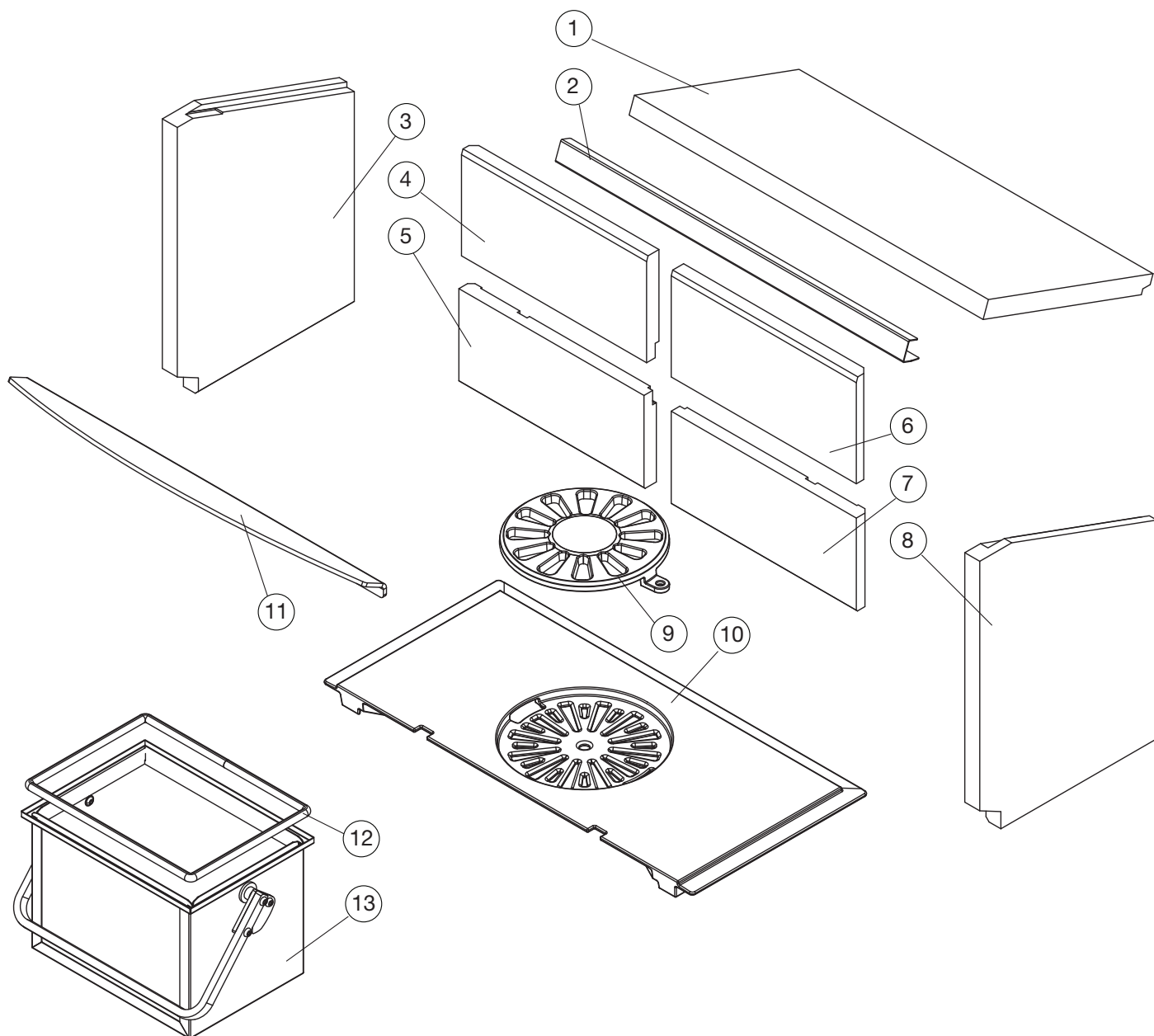
Vid eventuella reklamationer referera till fakturanummer.

OBS!



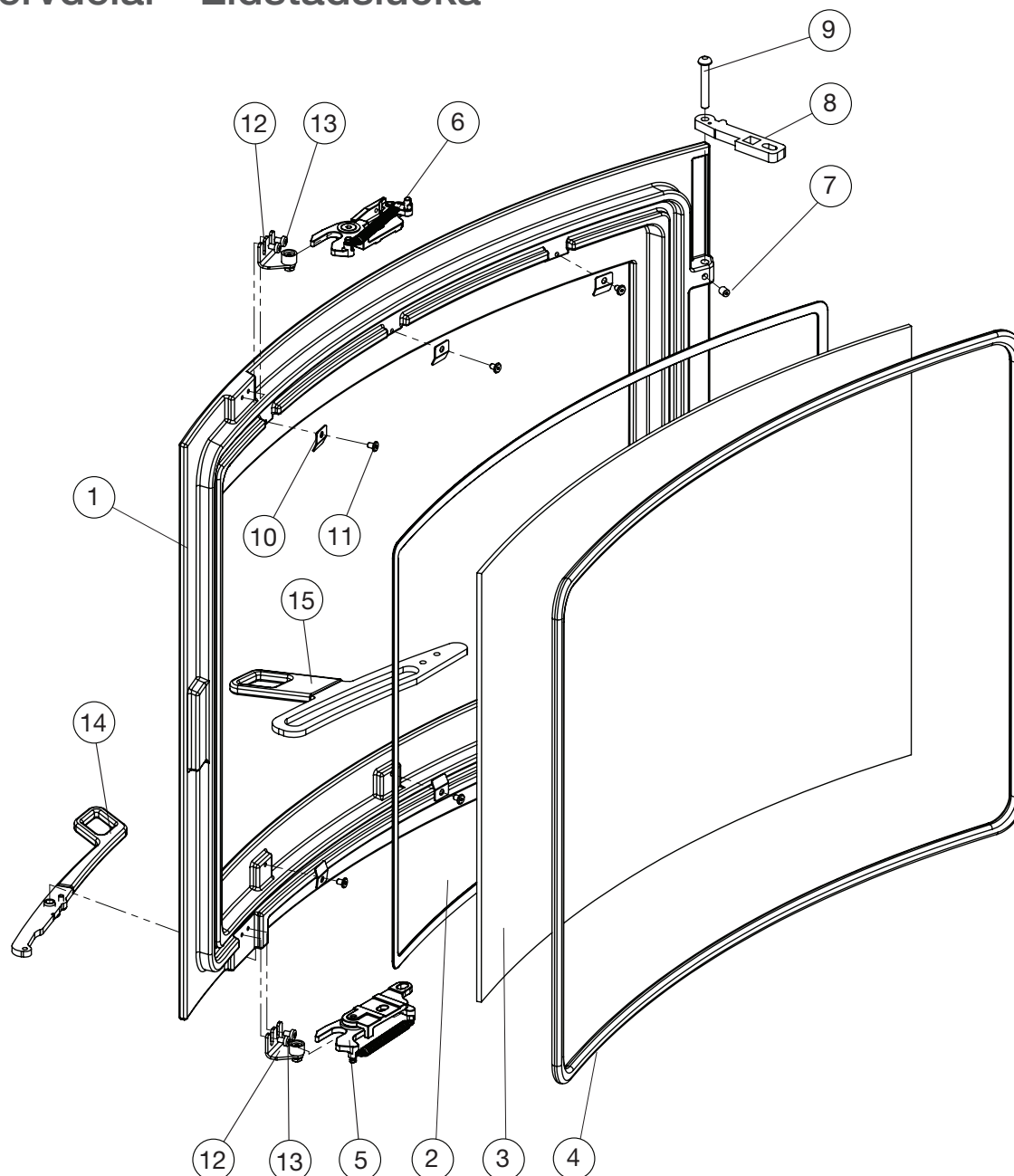
Vid felaktigt användande av produkten eller om reservdelar som ej är original används upphör garantin.

1.22 Reservdelar - Invändig brännkammare



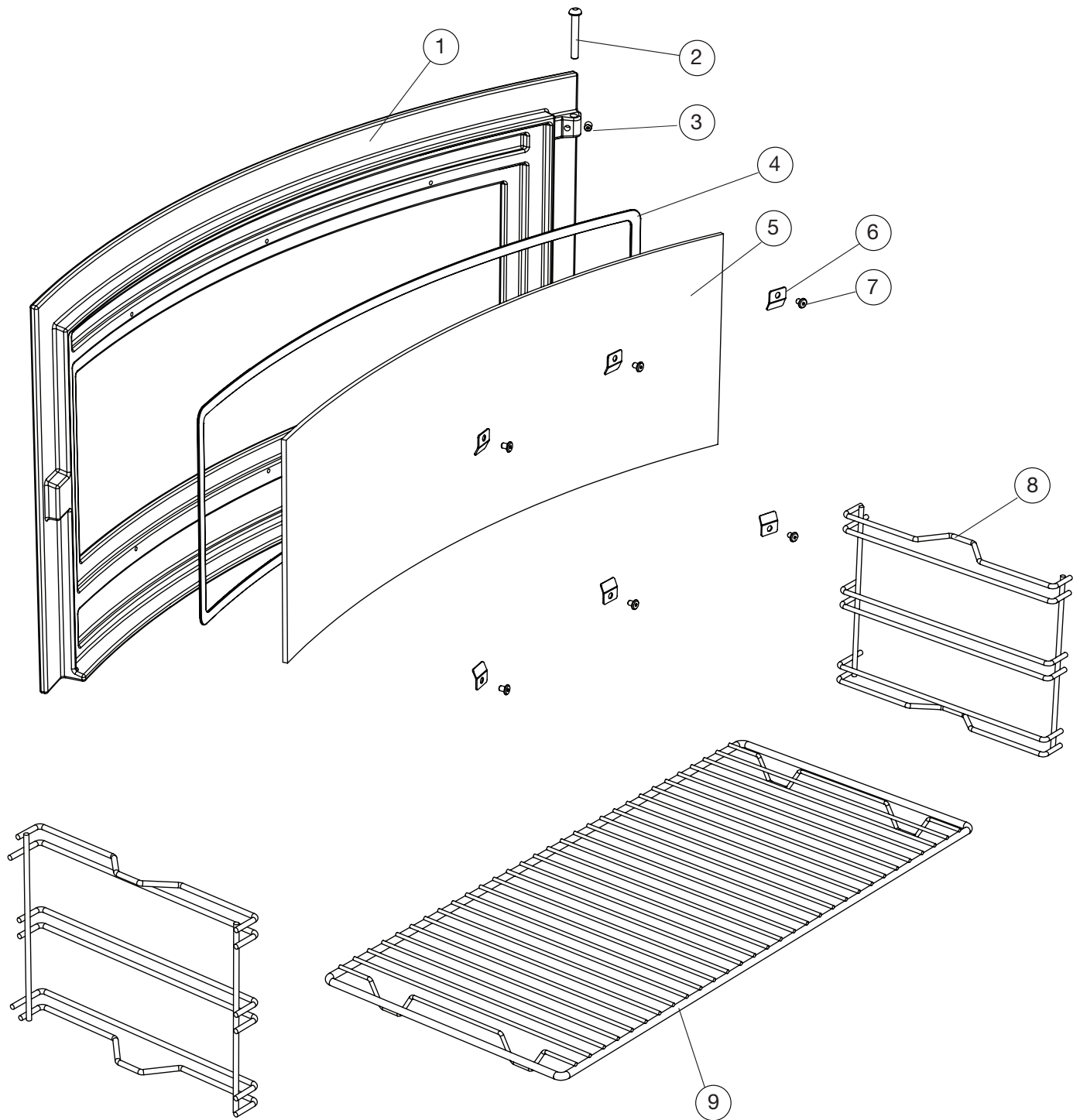
Pos.	Nr.	Namn	Stk.
1	0023-0230	Rökväändare	1
2	1027-0289	Styrskena	1
3	0023-0233	Sidosten, vänster	1
4	0023-0229	Baksten, top, vänster	1
5	0023-0228	Baksten, bund, vänster	1
6	0023-0227	Baksten, top, höger	1
7	0023-0226	Baksten, bund, höger	1
8	0023-0232	Sidosten, höger	1
9	0030-0201	Rysterist	1
10	0030-0024	Rosterram	1
11	1027-0526	Kubbstopp	1
12	0023-3017	Packning L = 910mm	1
13	4018-0030	Asklåda	1

Reservdelar - Eldstadslucka



Pos.	nr.	Namn	Stk
1	1505-0089	Eldstadslucka	1
2	0023-3013	Tätlist med klister, längd 1,84 m	1
3	0021-0068	Glas	1
4	0023-3008	Tätningslist dm 12, längd 2,1 m	1
5	1513-0124	Låsmekanism	1
6	1513-0123	Låsmekanism	1
7	0008-1002	Skruv fzb M6x6	2
8	1027-0528	Gångjärn	2
9	0008-9082	Gångjärnssprint 6x35	2
10	1013-0432	Glasklipps	6
11	0008-0036	M4x6	6
12	1513-0125	Beslag för låsrulle	2
13	0008-2304	M4x6 syrafast	4
14	6000-015064	Handtag	1
15	4020-0016	Handtag luftreglage	1

Reservdelar - Bakugnslucka



Pos.	nr.	Namn	Stk
1	1505-0091	Bakugnslucka	1
2	0008-9082	Gångjärnssprint 6x35	2
3	0008-1002	Skruv M6x6	2
4	0023-3013	3x8 Glasband L = 1,5 m	1
5	0021-0067	Glas	1
6	1013-0432	Glasclips	6
7	0008-026041	M4x6 försänkt huvud	6
8	0050-0301	Sidoskena till bakugn	2
9	0050-0303	Bakroster	1

Vägledning placering av produkt

2.	Uppställningsvägledning.....	20
2.1	Avståndsbestämmelser	20
2.2	Golvmaterial	20
2.3	Skorstensanslutning	20
2.4	Förbränningsluft.....	21
2.5	Måttskisser.....	22
2.6	Måttskiss för extern tilluft.....	23
2.7.	Extern tilluft- bakåt eller genom golv.	23
2.8	Säkerhetsavstånd efter EN 13240	24
2.9	Demontering av täljsten innan installation.	25
2.10	Byte till bakavgång Kamin	28
3.	EU-Försäkran om överensstämmelse.....	31

Kom i håg!

Installation av kamin och skorsten, skall uppfylla lokala och nationella bestämmelser.

2. Uppställningsvägledning

Kaminen skall alltid monteras enligt gällande nationella, europeiska och ev. lokala regler.

Man skall följa de lokala bestämmelserna när det gäller installation till skorstenssystem.

Vi rekommenderar att auktoriserad Heta återförsäljare installerar spisinsatsen, alternativt kan ni rådfråga skorstensfejarmästare vad som gäller innan installation. Var uppmärksam på att ni bär ansvaret att gällande regler efterlevs.

En modern och effektiv kamin med hög verkningsgrad ligger till grund för de höga kraven som ställs på skorstenen. Det kan därför ställas krav på att göra någon form av åtgärd såsom renovera eller byta skorstenen.

Kom ihåg

1. Ombesörj alltid för åtkomst till sotlucka eller rensluckor i skorsten.
2. Ombesörj alltid god ventilation och tilluft i rummet.
3. Uppmärksamma att ev. luftåtervinnings-system som används i anslutning till utrymme är eldstad finns kan påverka skorstenstrycket så detta blir för dåligt, vilket kan medföra att det ryka in när lucka öppnas.
4. Eventuella luftventiler skall inte stängas.

2.1 Avståndsbestämmelser

Man skiljer på avstånd till brännbar eller icke brännbar vägg. Om väggen är av icke brännbart material, kan kamin sättas i princip näst intill emot väggen.

Vi rekommenderar minst 5 cm med hänsyn för att kunna rengöra bakom kaminen.

Minimum avstånd till brännbart material framgår av typskylt, samt teckning och tabell sidan 15.

2.2 Golvmaterial

Du skall försäkra dig om att golvet har bärighet till den produkt som skall monteras upp.

Före installation skall underlaget bestå av ett icke brännbart material, tex. plåt eller klinkers. Storleken på eldstadsplanet skall uppfylla de krav som gällande nationella eller lokala föreskrifter säger.

Var särskilt uppmärksam på avstånd till brännbart golv, det är upp till Er som användare att se

till att det ligger en golvplåt eller glasplatta på golvet.

Avstånd se tabell sidan 15.

2.3 Skorstensanslutning

Skorstenen skall uppfylla nationella och lokala bestämmelse.

Skorstensdiametern/arean bör inte vara mindre än diam 150 mm / 175 cm².

Om spjäll monteras på rökröret, skall öppningen vara minst 20 cm².

Om de lokala föreskrifterna tillåter kan 2 st eldstäder monteras på samma skorstenskanal. Man skall uppmärksamma föreskrifter gällande avstånd mellan de två eldstäderna vid sådan installation.

Kaminen får aldrig anslutas till en skorsten som gasledning finns i.

En effektiv kamin ställer stora krav på skorstenen.

Låt därför din lokala skorstensfejarmästare kontrollera din skorsten för installation.



Anslutning till murad skorsten

Murbussning muras in i skorsten och rökrör föres in i murbussningen.

Murbussningen får inte muras in så långt att den påverkar skorstensfunktionen.

Murbussningen muras fast med murbruk, packning så som drevgarn används för att täta mellan rökrör och murbussning. Heta A/S gör er uppmärksamma till att det är viktigt att anslutningen blir tät, vi rekommenderar därför att fackman används vid installation.

Anslutning till stålskorsten

Vid toppmonterad anslutning till stålskorsten rekommenderas att skorstensanslutningen går in i rökstosen så eventuellt kondensvatten hamnar in i braskaminen.

Vid toppansluten skorsten med takgenomförin-

gar skall nationella och lokala regler efterlevas.

Det är viktigt att skorstenen har avbärning så inte all belastning sker på kaminen.

2.4 Förbränningsluft

Kaminen är godkänd som uppvärmningskamin enligt iht. EN 13240.

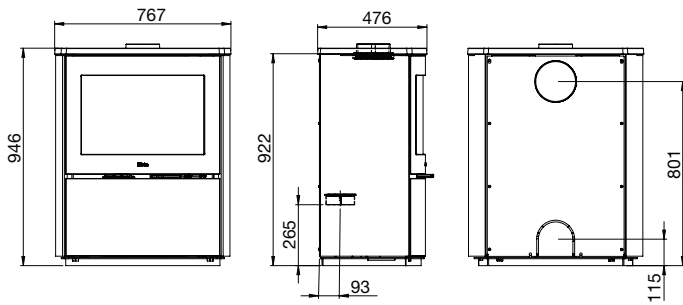
Braskaminen får den samlade förbränningsluften från rummet där kaminen står uppställd.

Du har också möjlighet att tillföra extern förbränningsluft till kaminen. Det kan monteras en tilluftsstos till kaminens luftintagsstos.

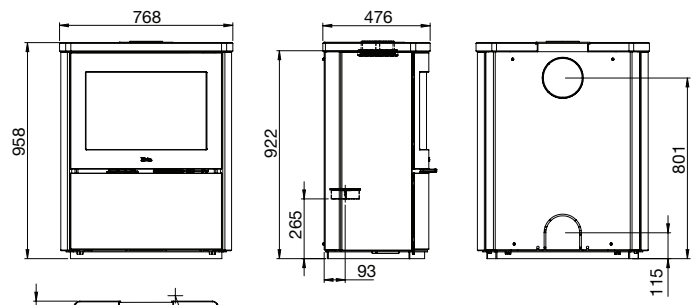
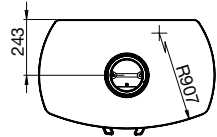
Sammanfattningsvis skall följande punkter följas:

- Det får endast användas godkänt material vad gäller tilluftsanslutningar.
- Friskluftsanslutning skall göras på sådant sätt att kondensivering sker vid genomföring golv/vägg. luftkanalen skall vara minst 78 cm².
- Om friskluftsanslutningen ledes ut i det fria, skall ni vara uppmärksamma på att kondensisolera samt se till att det finns något ventilationsgaller som inte kan täppas till för inkommande luft.
- Kaminen är testad med 3 böjar och 3 m rör vid extern tilluftsanslutning.

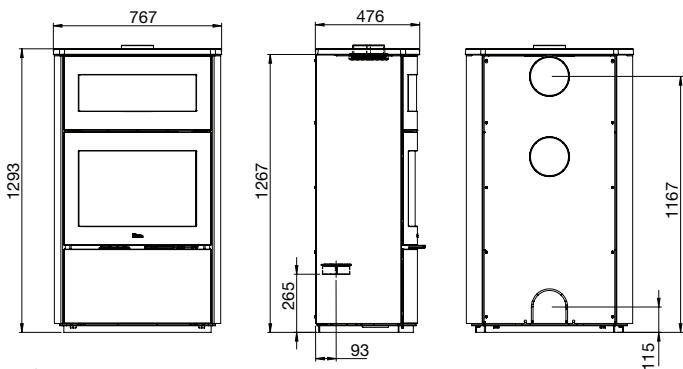
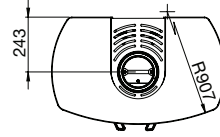
2.5 Måttskisser



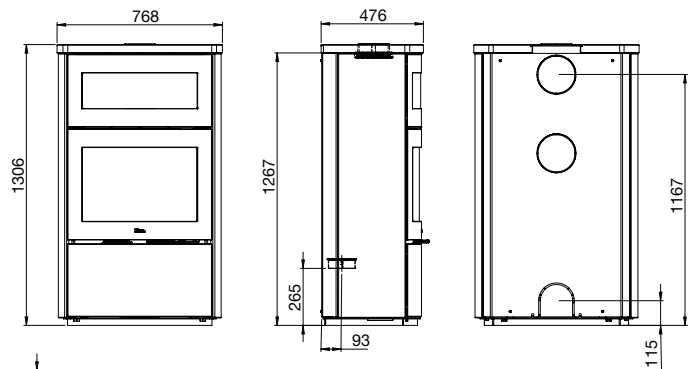
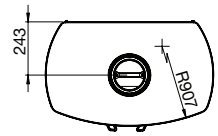
Scan-Line 1000



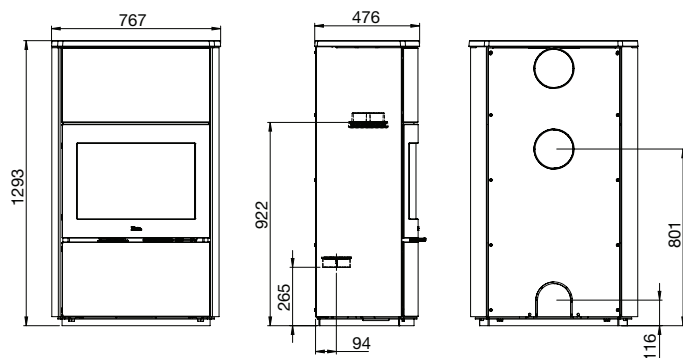
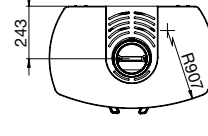
Scan-Line 1000
Komplett täljsten
Täljstenstopp och stålsidor



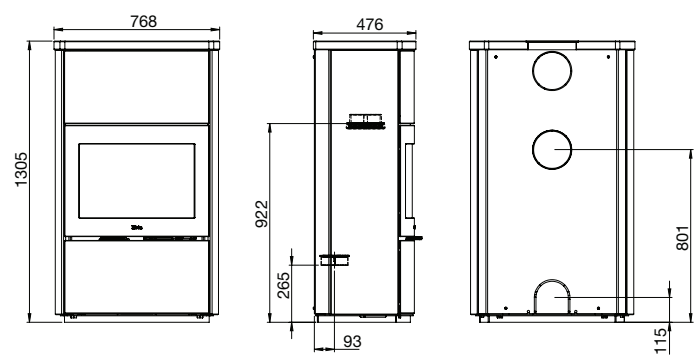
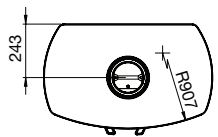
Scan-Line 1000
Bakugn



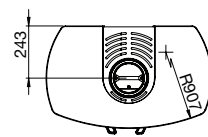
Scan-Line 1000
Bakugn
Komplett täljsten
Täljstenstopp och stålsidor



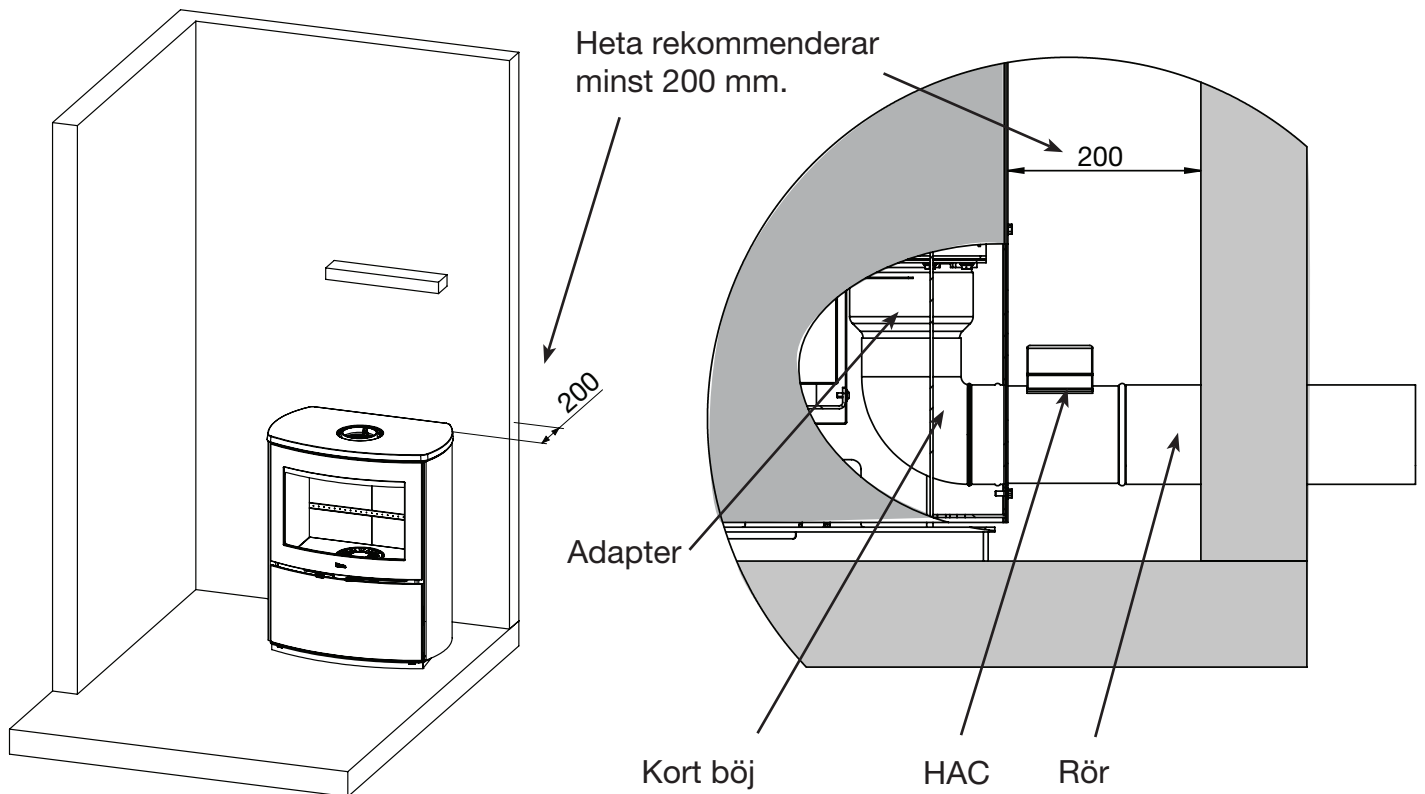
Scan-Line 1000
Ackumullering



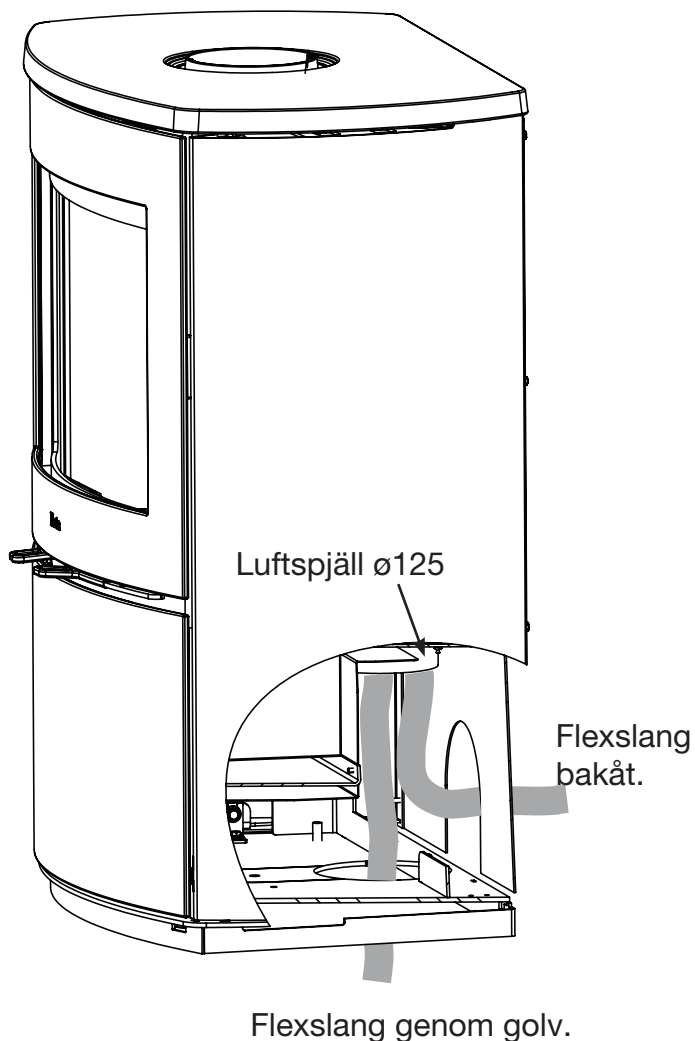
Scan-Line 1000
Ackumullering
Komplett täljsten
Täljstenstopp och stålsidor



2.6 Måttskiss för extern tilluft-bakåt med HAC monterat



2.7 Extern tilluft- bakåt eller genom golv



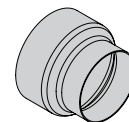
Vid anslutning av extern tilluft kan det monteras en flexslang utifrån till uteluftstos bak på kaminen.

Det går även att ansluta extern tilluft genom golvet med en flexslang till kaminen.

Flexslang ingår ej.

Vid 100 mm dm på flexslang krävs en adapter.

Adapter
Nr. 0050-0515.

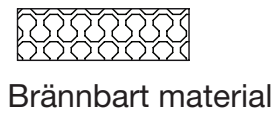
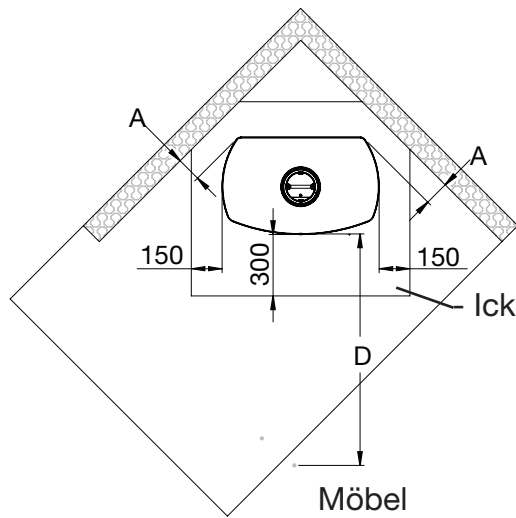
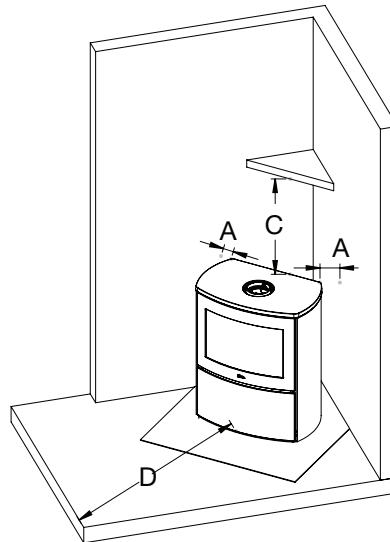
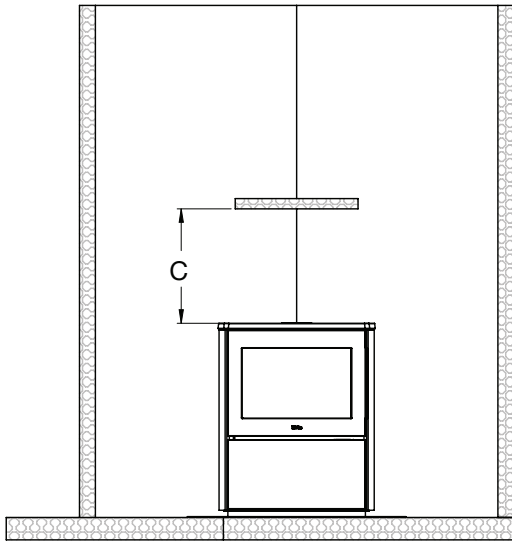


Extern tilluft

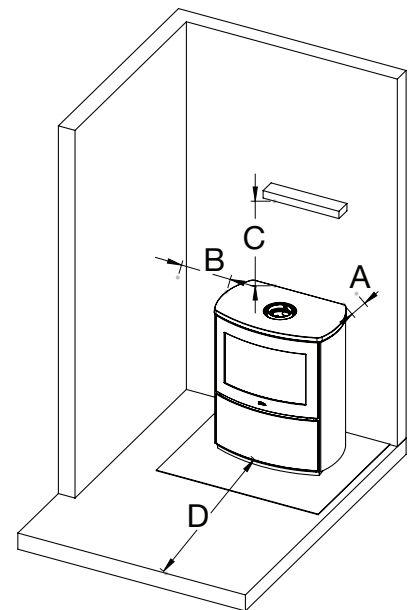
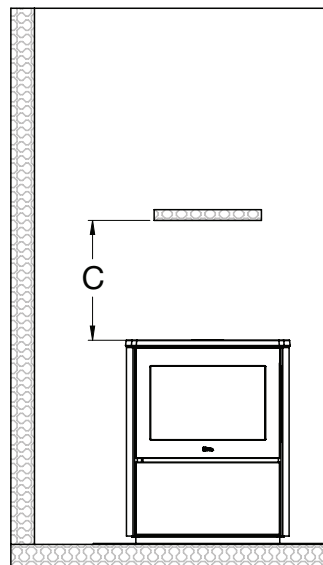
Dimensioner är beroende på tryckförhållande i installationen.

Heta rekommenderar max. 4 meter rör med max. 3 st 90 gr böjar och en rördimension på minst 100 mm.

2.8 Säkerhetsavstånd efter EN 13 240 SL 1000 serien



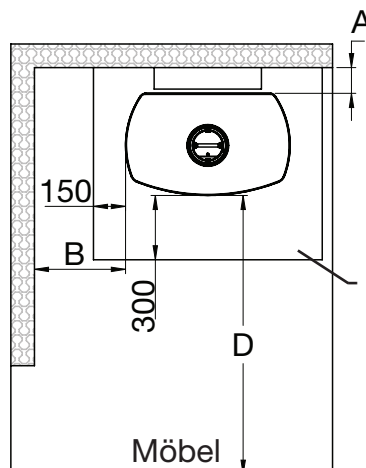
Måtten är minimumavstånd.



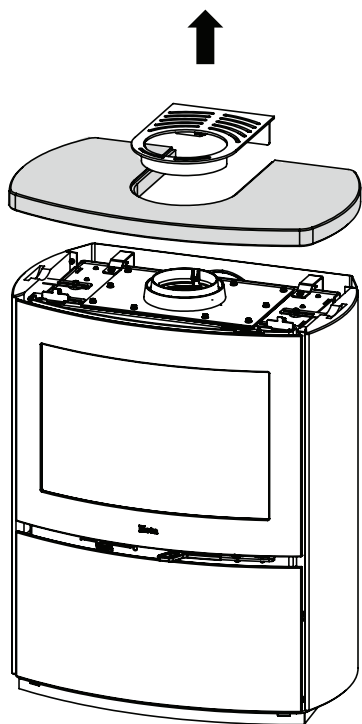
Säkerhetsavstånd

Kamintyp Braskamin	Avstånd från kamin till brännbart material			
	A bakom	B sida	C över kamin	D till möbler
SL 1000	120	425	560	1300
Bakugn	120	425	560	1300
Ackumullering	120	425	560	1300

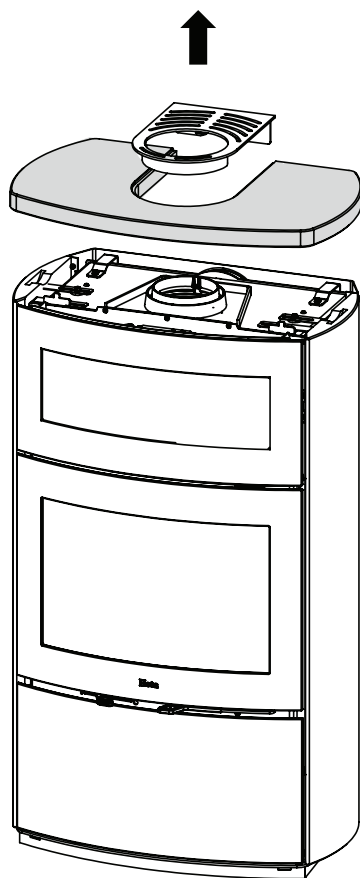
Är gällande med uisolerat och isolerat rökgasanslutning.



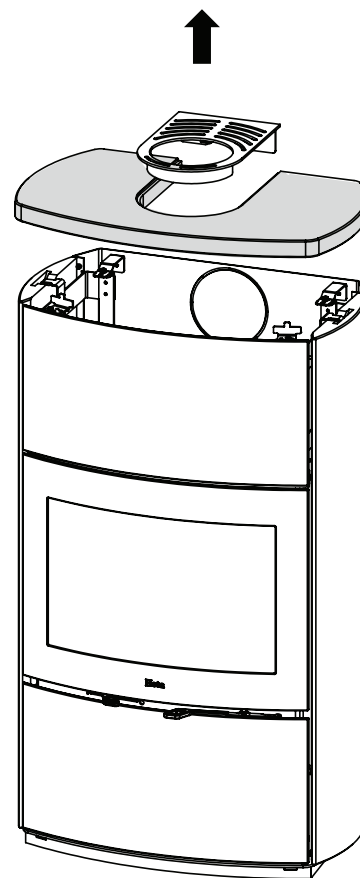
2.9 Demontering av täljsten innan installation



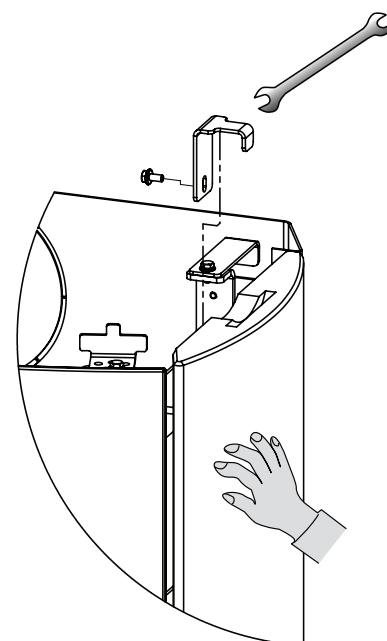
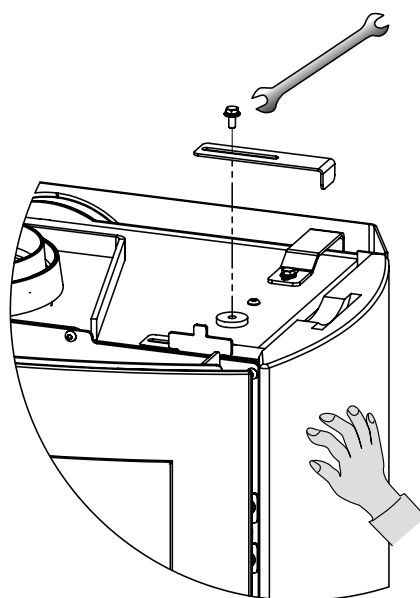
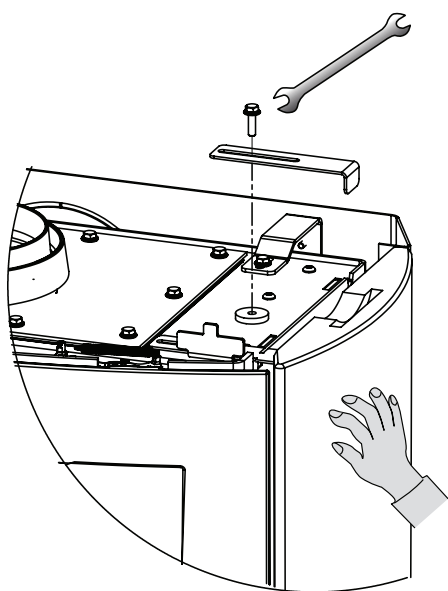
Scan-Line 1000

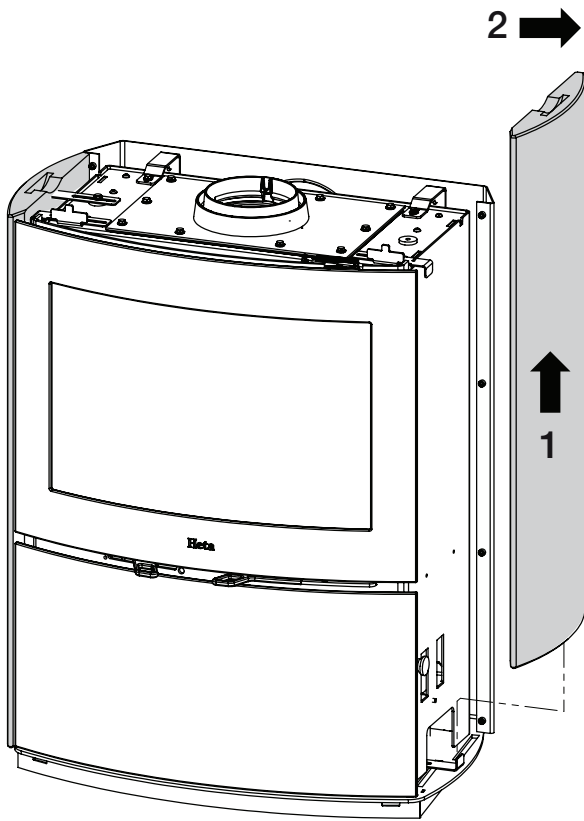


Scan-Line 1000 B

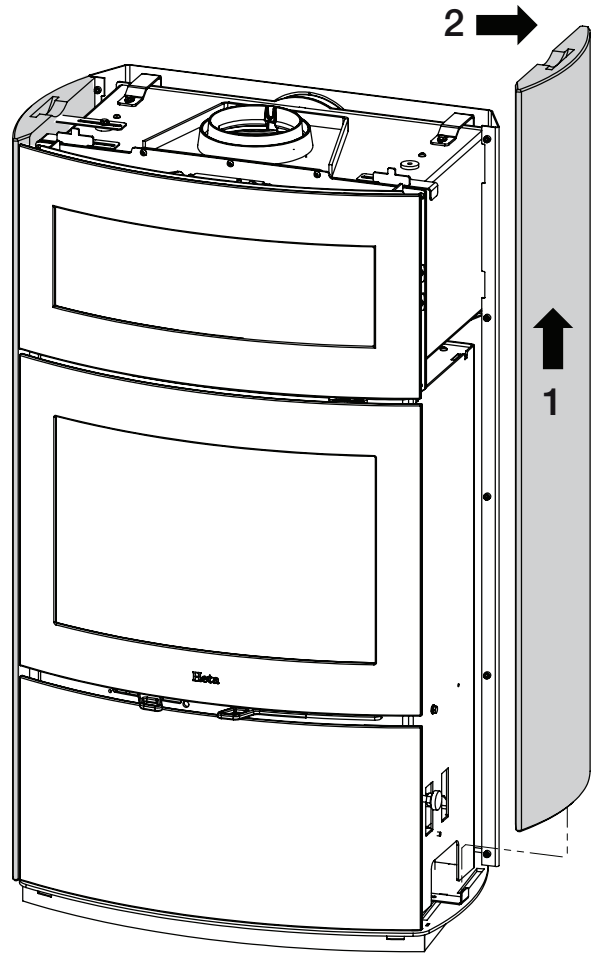


Scan-Line 1000 S



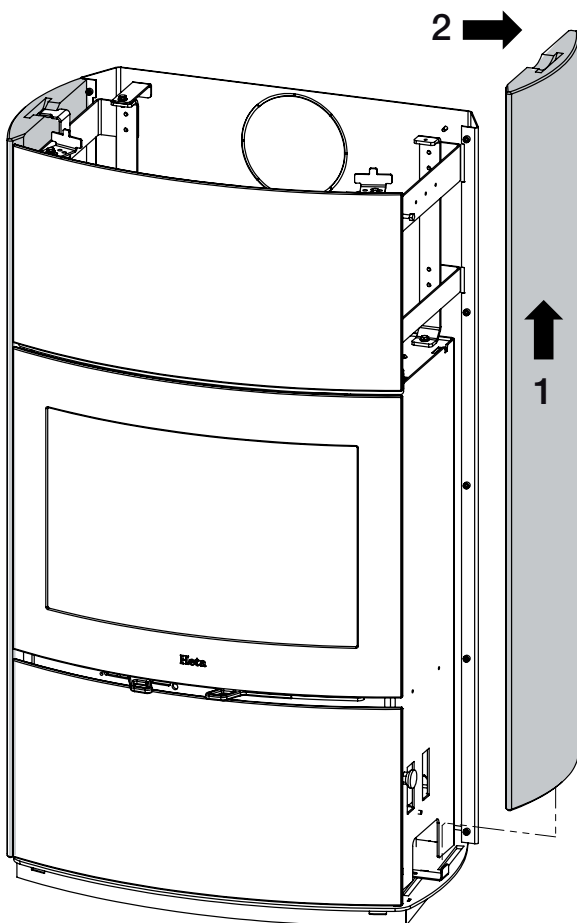


Scan-Line 1000

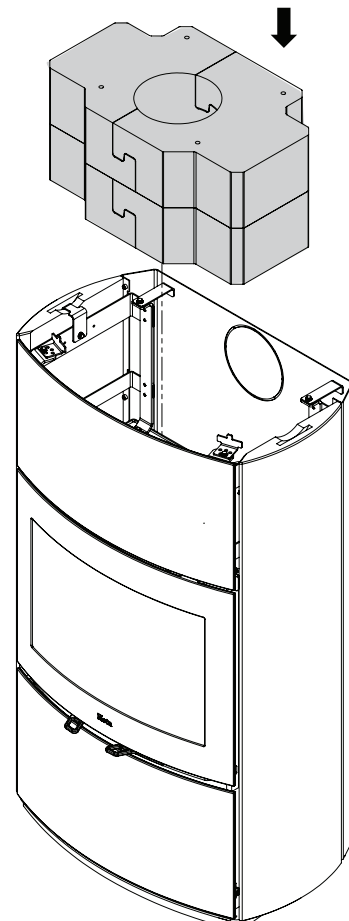


Scan-Line 1000 B

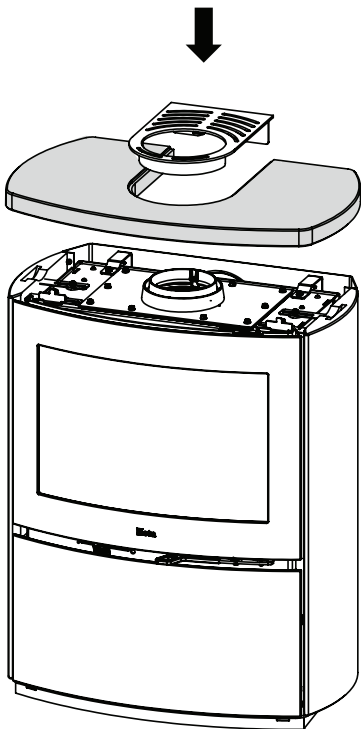
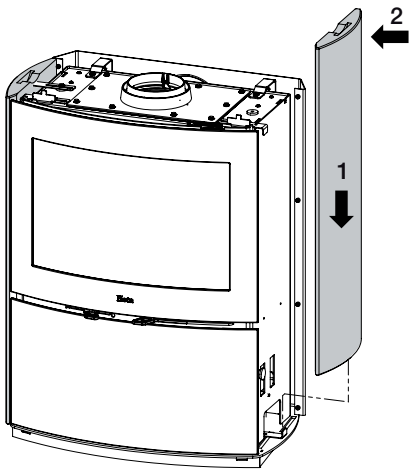
Montering av ackumulleringssten



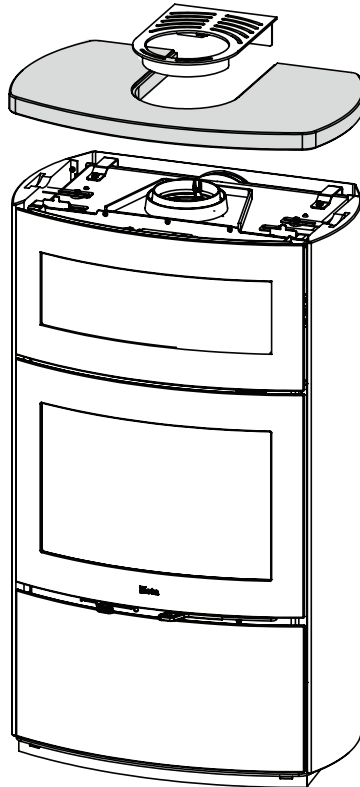
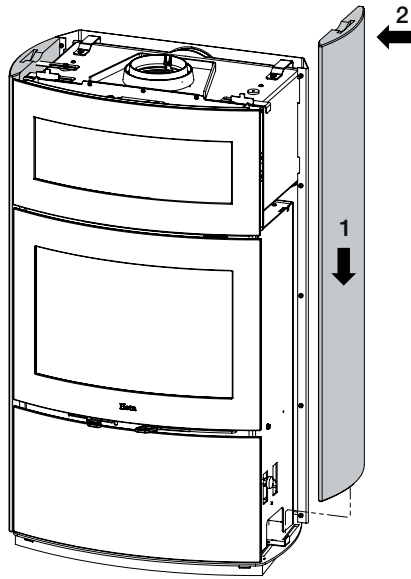
Scan-Line 1000 S



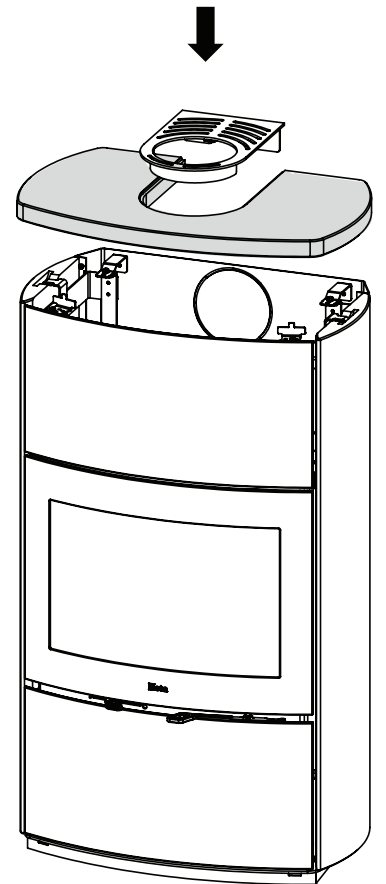
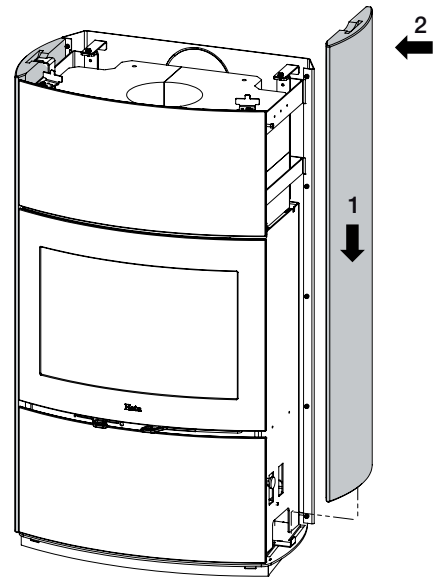
Scan-Line 1000



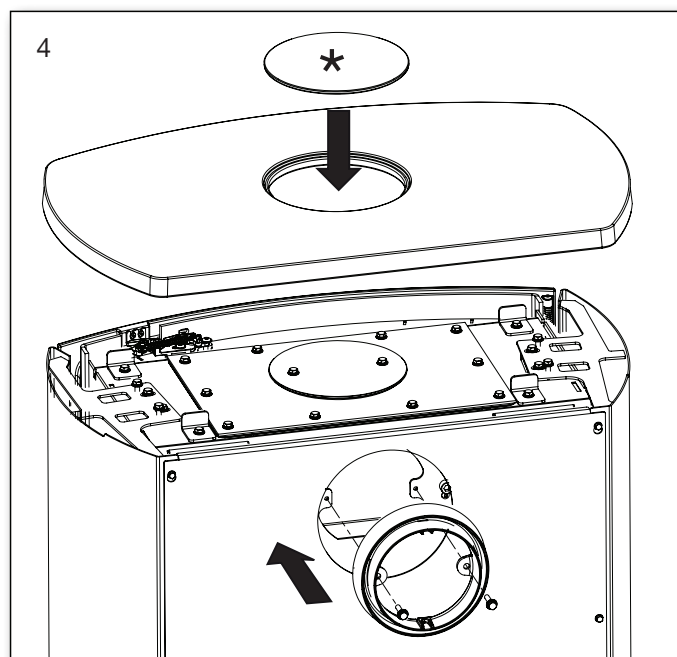
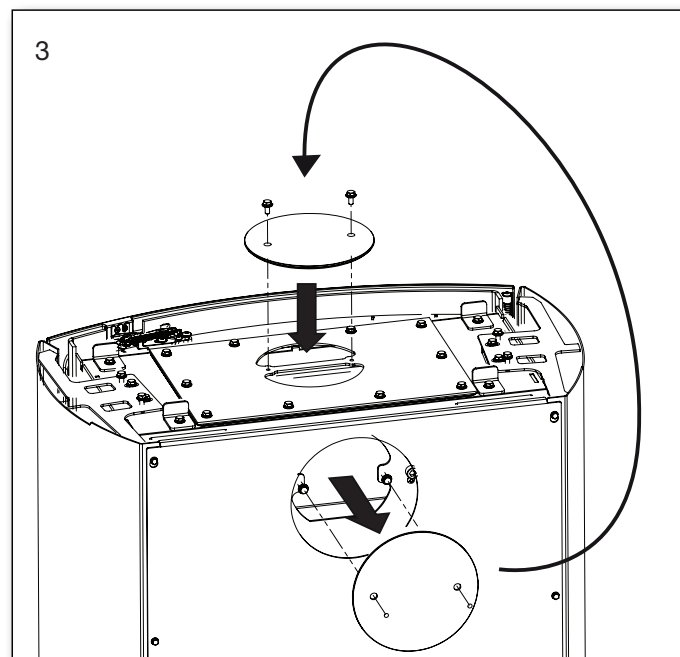
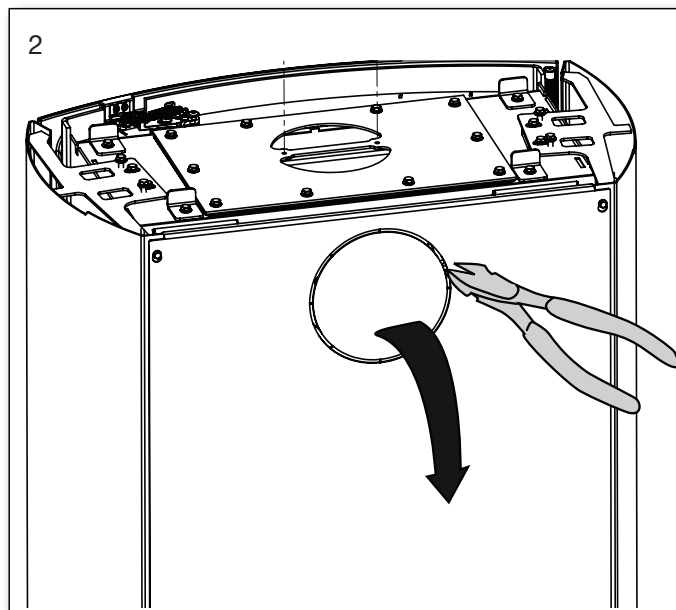
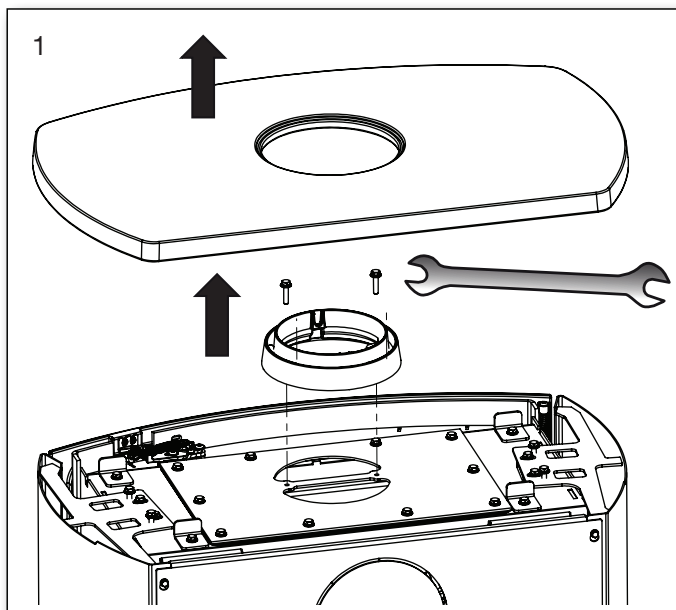
Scan-Line 1000 B



Scan-Line 1000 S



2.10 Byte till bakavgång - kaminen på bilden är med stålsidor gjutjärnstopp



Vid bakavgång på modeller med bakugn finns det 2 möjligheter för bakavgång.

Se sid 22.

* Täcklock används endast vid gjutjärnstopp.



Tillverkare	Heta A/S
Adress	Jupitervej 22, DK 7620 Lemvig
E-mail	heta@heta.dk
Webbplats	www.heta.dk
Telefon	+45 9663 0600

Modell	Scan-Line 1000, 1000B, 1000S serie
--------	------------------------------------

Ovan angiven produkt överensstämmer med nedan angivna, tillämpliga europeiska direktiv, förordningar och standarder		
Tillämpliga EU-direktiv och -förordningar:		
DIR 2009/125/EF		
REG (EU) 2015/1185		
REG (EU) 2015/1186		
REG (EU) 2017/1369		
REG (EU) 305/2011		
Tillämpliga harmoniserade standarder		
EN 13240:2001/A2:2004		
CEN/TS 15883:2010		

Egenskaper vid drift med endast rekommenderat bränsle		
Värmeeffekt		
Post	Beteckning	Värde/Enhet
Nominell avgiven värmeeffekt	P_{nom}	7,7 kW
Lägsta värmeeffekt	P_{min}	
Nyttoverkningsgrad (NCV tillförd)		
Nyttoverkningsgrad vid nominell avgiven värmeeffekt	$\eta_{th, nom}$	85%
Nyttoverkningsgrad vid lägsta värmeeffekt	$\eta_{th, min}$	
Tillsatsförbrukning		
Nominell avgiven värmeeffekt	$e_{l, max}$	- kW
Vid lägsta värmeeffekt	$e_{l, min}$	- kW
I standbyläge	$e_{l, SB}$	- kW


Typ av reglering av värmeeffekt/rumstemperatur	
enstegs värmeeffekt utan rumstemperaturreglering	Ja
två eller flera manuella steg utan rumstemperaturreglering	Nej
med mekanisk termostat för rumstemperaturreglering	Nej
med elektronisk rumstemperaturreglering	Nej
elektronisk rumstemperaturreglering plus dygnstimer	Nej
elektronisk rumstemperaturreglering plus veckotimer	Nej

Andra regleringsmetoder	
rumstemperaturreglering med närvarodetektering	Nej
rumstemperaturreglering med detektering av öppna fönster	Nej
med möjlighet till fjärrstyrning	Nej

Godkännande Institut
Danish Technological Institute, DK-8000 Aarhus Notified body No. 1235. Report nr. 300-ELAB-2276-EN Rev. 1

Bränsle	Rekommenderat bränsle	Annat lämpligt bränsle
Ved med fukthalt $\leq 25\%$	Ja	Nej
Ved med fukthalt $< 12\%$	Nej	Nej
Annan träbaserad biomassa	Nej	Nej
Icke-träbaserad biomassa	Nej	Nej
Antracit och magert kol	Nej	Nej
Hård koks	Nej	Nej
Lågtemperaturkoks	Nej	Nej
Stenkol	Nej	Nej
Brunkolsbriketter	Nej	Nej
Torvbriketter	Nej	Nej
Briketter av blandat fossilt bränsle	Nej	Nej
Briketter av biomassa blandad med fossilt bränsle	Nej	Nej
Annan blandning av biomassa och fastbränsle	Nej	Nej

Utsläpp från rumsvärmare vid nominell avgiven värmeeffekt	$\eta_s\%$	mg/Nm ³ (13 % O ₂)			
		PM	OGC	CO	NO _x
		≥ 65	≤ 40	≤ 120	≤ 1500
	75	8	79	1063	82

Teknisk dokumentation	
Indirekt värmefunktion	Nej
Den direkta värmeeffekten i kW	7,7 kW
Energieffektivitetsindex EEI	EEI 113
Rökgastemperatur vid nominell värmeeffekt	T 205°C
Energieffektivitetsklass	

Säkerhet	
Reaktion på brand	A1
Test av brandsäkerhet i förbindelse med eldning av ved (trä)	Godkänt
Avstånd till brännbart material Bakom kamin. Utan isolering /med isolering	Minimum avstånd i mm 120/120
Avstånd till brännbart material till sida	425
Möbleringsavstånd	1300

Underskrift av tillverkaren 07.02.2022

Skorstensfejarmans godkännande

Datum _____

Signatur _____

Heta A/s
 JUPITERVEJ 22 · DK-7620 LEMVIG
 TLF. +45 9663 0600 · FAX +45 9663 0616
 Martin Bach

