

BRUKS- OCH MONTERINGSANVISNING

SCAN-LINE 80 XL - SCAN-LINE 80 XLB BAKUGN



www.heta.dk



SE

DANSK DESIGN . DANSK KVALITET . DANSK TILLVERKNING

Grattis till din nya braskamin! Vi är övertygade om att du kommer att få stor nytta och glädje av din investering, särskilt om du följer nedanstående råd och anvisningar.

Scan-Line 800-brännkammare och därför godkänd som Scan-Line 800 enligt EN 13240, 15 a B-VG och NS 3058/3059. Typgodkännandet innebär att konsumenten har garanti för att braskaminen följer en rad specifikationer och krav på att tillverkaren använt bra material, att kaminen är miljövänlig och att den har bra eldningsekonomi.

Tillsammans med din nya braskamin följer:

I din nya braskamin hittar du följande:

Bruksanvisning		CHR list	
Heta handske		Typskylt	

Verktyg medföljer ej.

Heta A/S

Jupitervej 22,
DK-7620 Lemvig

Telefon: +45 9663 0600
E-mail: heta@heta.dk

Copyright © 2014 Heta är ett
registrerat varumärke tillhörande
Heta A/S

Tryckt i Danmark
Förbehåll för eventuella tryckfel
och ändringar

21.05.2022
0037-1411 Version 2,0

Uppställningsvägledning

Kaminen skall alltid monteras enligt gällande nationella, europeiska och ev. lokala regler.

Man skall följa de lokala bestämmelserna när det gäller installation till skorstenssystem.

Vi rekommenderar att auktoriserad Heta återförsäljare installerar braskaminen, alternativt kan ni rådfråga skorstensfejarmästare vad som gäller innan installation. Var uppmärksam på att ni bär ansvaret att gällande regler efterlevs.

En modern och effektiv kamin med hög verkningsgrad ligger till grund för de höga kraven som ställs på skorstenen. Det kan därför ställas krav på att göra någon form av åtgärd såsom renovera eller byta skorstenen.

Avståndsbestämmelser

Man skiljer på avstånd till brännbar eller icke brännbar vägg. Om väggen är av icke brännbart material, kan kamin sättas i princip näst intill emot väggen.

Vi rekommenderar minst 5 cm med hänsyn för att kunna rengöra bakom kaminen.

Minimum avstånd till brännbart material framgår av typskylt, samt teckning och tabell sidan 7.

Varning!



När du eldar i braskaminen blir den varm (mer än 90 °C) och du bör iakttä försiktighet. Lämna ej barn utan tillsyn i närheten av braskaminen.

Brandfarligt material får inte förvaras i utrymmet under asklådan.

Kom ihåg

1. Ombesörj alltid för åtkomst till sotlucka eller rensluckor i skorstenen.
2. Ombesörj alltid god ventilation och tilluft i rummet.
3. Uppmärksamma att ev. luftåtervinnings-system som används i anslutning till utrymme är eldstad finns kan påverka skorstenstrycket så detta blir för dåligt, vilket kan medföra att det ryka in när lucka öppnas.
4. Eventuella luftventiler skall inte stängas.

Golvmaterial

Du skall försäkra dig om att golvet har bärlighet till den produkt som skall monteras upp.

Före installation skall underlaget bestå av ett icke brännbart material, tex. plåt eller klinkers. Stor-

leken på eldstadsplanet skall uppfylla de krav som gällande nationella eller lokala föreskrifter säger, och ska skyddas mot ev. effekter av glöd som kan falla ut ur ugnen.

Var särskilt uppmärksam på avstånd till brännbart golv, det är upp till Er som användare att se till att det ligger en golvplåt eller glasplatta på golvet. Det är själva golvet som skall vara obrännbart. (Betong, klinker eller liknande).

Avstånd se tabell sidan 7.

Skorstensanslutning

Skorstenen skall uppfylla nationella och lokala bestämmelse.

Skorstensdiametern/arean bör inte vara mindre än diam 150 mm / 175 cm².

Om spjäll monteras på rökröret, skall öppningen vara minst 20 cm².

Om de lokala föreskrifterna tillåter kan 2 st eldstäder monteras på samma skorstenskanal. Man skall uppmärksamma föreskrifter gällande avstånd mellan de två eldstäderna vid sådan installation.

Kaminen får aldrig anslutas till en skorsten som gasledning finns i.

En effektiv kamin ställer stora krav på skorstenen. Låt därför din lokala skorstensfejarmästare kontrollera din skorsten för installation.

Anslutning till murad skorsten

Murbussning muras in i skorsten och rökrör föres in i murbussningen.

Murbussningen får inte muras in så långt att den påverkar skorstensfunktionen.

Murbussningen muras fast med murbruk, packning så som drevgarn används för att täta mellan rökrör och murbussning. Heta A/S gör er uppmärksamma till att det är viktigt att anslutningen blir tät, vi rekommenderar därför att fackman används vid installation.

Anslutning till stålskorsten

Vid toppmonterad anslutning till stålskorsten rekommenderas att skorstensanslutningen går in i rökstosen så eventuellt kondensvatten hamnar in i braskaminen. Vid toppansluten skorsten med takgenomföringar skall nationella och lokala regler efterlevas. Det är viktigt att skorstenen monteras med takstöd så att ugnens topplatta inte bär upp skorstenen (hög vikt kan ev. medföra skador på ugnen).

Drag

Dåligt drag kan medföra att rök tränger ut ur kaminen när luckan öppnas. Minsta skorstenstryck för är 12 PA för att få en tillfredsställande förbränning.

Det finns dock risk för rökutsläpp om eldstadsluckan öppnas vid kraftig eldning. Røkgastemperaturen vid nominell användning är 267° C vid en rumstemperatur på 20° C. Røkgasflødet är 5,8 gram/sek. Skorstenens drag skapas på grund av skillnaden mellan den høga temperaturen i skorstenen och den kallare utomhustemperaturen.

Skorstenens längd och isolering samt vind- och väderförhållanden har också betydelse för om man kan skapa rätt undertryck i skorstenen. Före eldning efter längre uppehåll måste man kontrollera att eldhården och skorstenen är fria från blockeringar (sotklumpar, fågelbon etc.).

Dåligt skorstenstryck kan förekomma när:

- Temperaturskillnaden är för liten mellan rök och utetemperatur tex. vid dåligt isolerad skorsten.
- För kort skorsten
- Utetemperaturen är hög, inomhustemperaturen för låg (tex. på sommaren).
- Falsk luft i skorstenen
- Stopp i skorstenen
- För tätt hus (dålig ventilation, för lite tilluft)
- Skorstenen är felplacerad i förhållande till omgivningen tex. taknock, träd som kan ge turbolens.

Bra skorstenstryck förekommer när:

- Temperaturskillnaden i skorsten och ute temperatur är stor.
- Klart väder
- Skorstenshöjden är rätt ca 4 meter eller mer över eldstad och över tak.

BRUKSANVISNING

Första eldningen

Kaminens färg är genomhårdad från fabriken, men det kan ändå uppstå lite lukter.

Ved

Din nya braskamin är EN godkänd till att elda med ved. Det skall därför användas torr ved vid eldning.

Undvik att använda drivved i din braskamin då detta kan innehålla høga salthalter, som kan skada såväl kamin som skorsten. Tryckimpregnerat, målat trä eller spånskivor skall heller inte användas då det faller ut farliga ämnen.

Korrekt eldning ger optimalt värmeutbyte och värmeekonomi. Du undgår samtidigt miljöproblem i form av lukt och røkgener, samtidigt minskar risken för skorstensbrand.

Är veden fuktig, används en stor del av värmen till att driva ur vätskan ur veden och värmen försvinner genom skorstenen. Det är därför inte bara oekonomiskt att elda med fuktig ved utan risken för tjärbildning och miljöproblem ökar också. Därför är det viktigt att använda torr ved vid eldning med en fuktighet på ca 20%.

Ved med en diameter över 10 cm bör klyvas innan torkning. Veden bör ha en längd på ca 20 cm så de kan läggas på ett bra sätt i kaminen.

Lagras veden utomhus är det bra att täcka över veden men ändå ventillerat.

Exempel på träslag

Och deras densitet per kubikmeter angivet som 100% trä med ett vatteninnehåll av 18%.

Träslag	kg/m ³	Träslag	kg/m ³
Bok	710	Pil	560
Ask	700	Al	540
Ek	700	Tall	520
Alm	690	Lärk	520
Lönn	660	Lind	510
Björk	620	Gran	450
Bergtall	600	Poppel	450

Användande av oljehaltiga träslag så som teak och mahogny avrådes, då det kan ge skador på glaset.

Energivärde i trä

Det skall normalt användas ca 2,4 kg ved för att ersätta 1 liter eldningsolja.

All sorts ved har i stort sett samma energivärde per kg som är ca 5.27 kW för absolut torr ved. Ved med en fuktighet på 18% har en nettoeffekt på ca 4.18kW per kg och 1 liter olja innehåller ca 10 kW.

CO₂ Utsläpp

1000 liter eldningsolja motsvarar vedförbränning 3.171 ton CO₂.

Då ved är en CO₂ neutral värme/energikälla, sparar man miljö med ca 1.3 kg.CO₂, varje gång man använder 1 kg bra ved.

Skorstensbrand

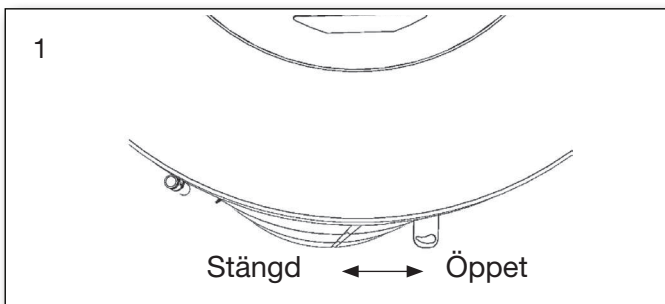
Uppstår skorstensbrand, vilket kan uppstå pga. fel eldning, eller längre tids användning av fuktig ved, stäng förbränningsluckan och lufttillförsel helt, så kvävs elden.

Tillkalla brandkåren.

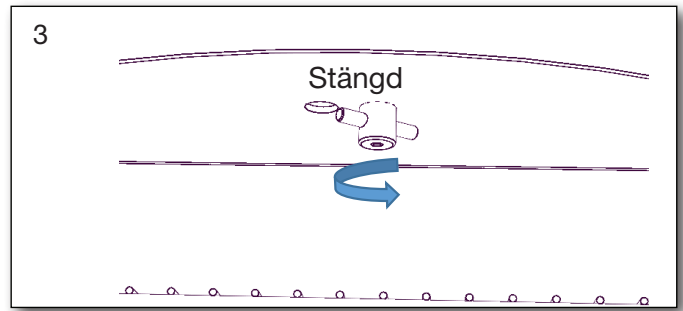
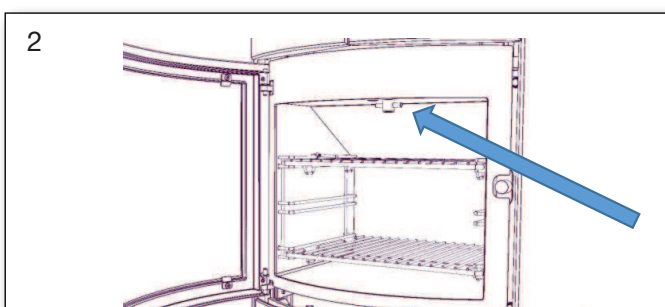
Kontakta skorstensfejarmästaren innan kaminen används igen.

Reglering av luft

Kaminen tillförs förbränningsluft med hjälp av handtaget som finns högst upp till höger, enligt bild 1.



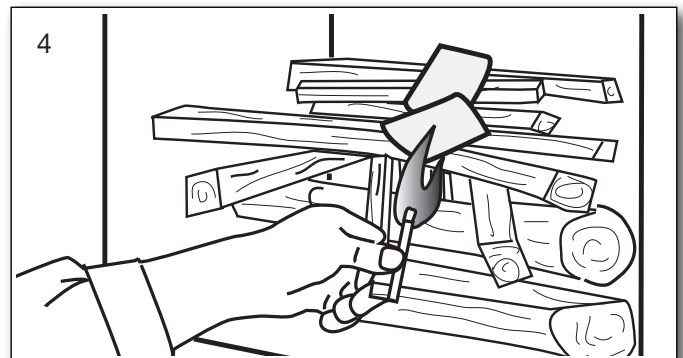
Maximal tillförsel av förbränningsluft sker när handtaget är skjutet helt åt höger. Du stryker lufttillförseln gradvis genom att föra handtaget åt vänster. När handtaget är placerat i stoppositionen längst till vänster, är lufttillförseln helt avstängd.



Före uppstart är det mycket viktigt att se till att avluftningsspjället (fig. 2) i bakugnen är stängt i enlighet med bild 3.

Upptändning

Lägg 2 vedträn i botten. Ovanpå lägger du små vedpinnar tillsammans med luft emellan, så du kan tända i den översta delen. Använd tex. upptändningspåsar flammorna skall arbeta sig uppifrån och ned.



Använd aldrig oljor eller flytande bränslen till belysning braskaminen.

Vid första brasan rekommenderas att luckan är lite öppen, även tilluftsspjäll skall vara öppet tills draget i skorsten har kommit igång.



Uppstart/Upptändning
Scanna koden och välj språk.

Vedpåfyllning

Normalt bör mer ved fyllas på medan det fortfarande finns glöd kvar. Fördela glöden i botten, placera veden (max 1,5 kg) ovanpå glöden vinkelrätt mot luckan. Stäng luckan och öppna eventuellt startspjället lite mer. Veden kommer nu att ta eld inom kort, ca 1/2 till 1 minut. När det har bildats lågor stängs startspjället. Därefter justeras sekundärluften till önskad nivå. Nominell drift (6,8 kW) motsvarar att sekundärluften öppen 80%. Vid eldning, se till att veden inte ligger för tätt eftersom det ger en dålig förbränning och därmed ett sämre utnyttjande av bränslet.

Fyll inte mer bränsle i braskaminen än upp till full tank märke. Bild 5.



Reducerad eldning

Braskaminen är godkänd för intermittert bruk. Sänk aldrig tilluften mer än att det alltid flammnar från veden, och vänta med att stänga förbränningsluften mer tills flammorna brunnit ut, och träet är omvandlat till glödande träkol.

Vill du elda med mindre effekt, fyller ni på med mindre ved vid varje påfyllning av ved och tillför mindre förbränningsluft, men observera att förbränningsluften får ej tillslutas helt vid eldning.

Var uppmärksam på att braskaminen kan sota om luften stryps ned för mycket. Vilket innebär att det kan bildas sot på glasrutan.

Vid en kombination av ovanstående, kan sotningen bli så klibbig att tätningsnöret kan fastna och därigenom lossna vid nästa lucköppning.



Elda inte i kaminen om tätningslistan runt luckan har lossnat.

Optimal eldning

För att uppnå en optimal eldning och högsta möjliga effekt är det viktigt att luften används på rätt sätt. Huvudregeln är att elden ska styras över till sekundärluften för att tända rökgaserna. Då får man hög verkningsgrad och glasluckan hålls fri från sot, eftersom sekundärluften "sköljer" över den. Observera att kaminen kommer att sota om både sekundär- och startspjället stängs helt. Ingen syretillförsel sker och det uppstår risk för att glasrutan sotar igen.

Vid en kombination av ovanstående och eventuell fuktig ved kan nedsoeningen bli så kraftig och klibbig att tätningslistan på luckan slits av när luckan öppnas, t.ex. nästa dag.

Explosionsrisk!!!

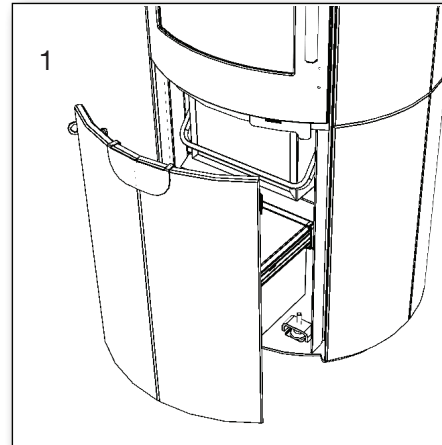


Det är mycket viktigt att inte lämna kaminen utan uppsikt innan elden tar fart, efter att man fyllt på mer ved (efter ca 0,5-1 minut).

Explosionsrisk kan eventuellt uppstå om för mycket ved fylls på i kaminen och stora mängder gas utvecklas som kan explodera om tillförseln av - startspjället- och sekundärluft blir för snål. Låt gärna lite aska ligga i botten av brännkammaren.

Tömning av asklåda

Askbehållaren finns bakom den stora utdragsluckan (se fig. 1).



Genom att trycka rosterarmen från sida till sida roterar rostertallriken, så askan faller ner i askhinken

Det är en fördel att låta ca 0.5 cm aska ligga i botten på brännkammaren ovanpå rostret för nästa upptändning och som isolering.

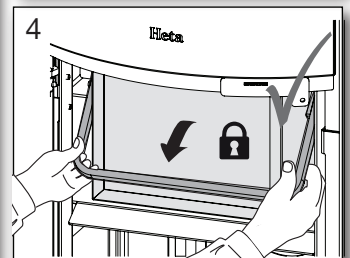
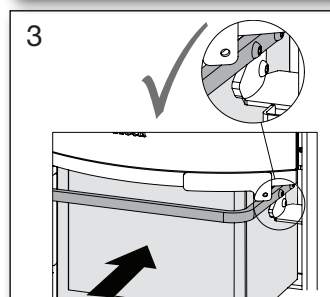
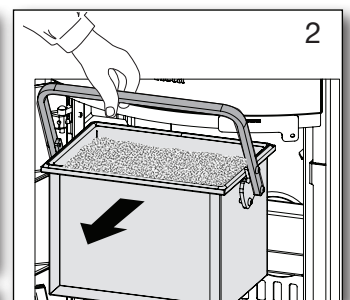
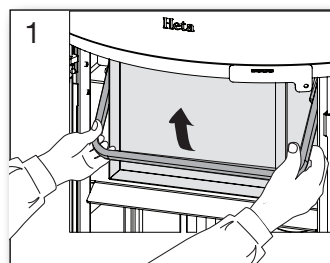


Asklådan ska sitta fast och ska inte kunna röra sig efter att den har låsts.

Elda inte i kaminen om asklådan inte är fastlåst. Garantin upphör att gälla om detta inte följs.

Var försiktig, när askan töms ut. Det kan gömma sig glöd i askan under lång tid.

Töm aldrig aska i en brännbar behållare.



DRIFTSSTÖRNINGAR

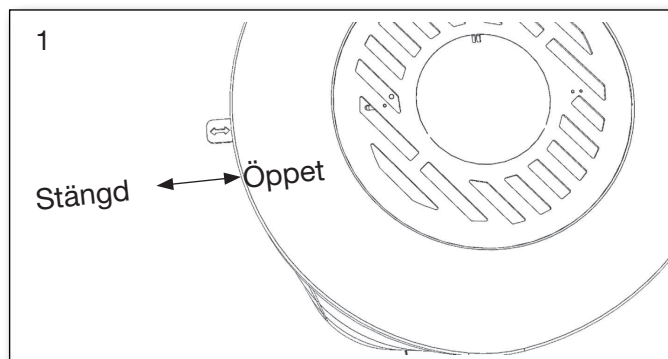
Om störande lukt eller rök uppstår är det viktigt att först undersöka om skorstenen är tilltäppt.

Ett minimidrag krävs naturligtvis för att elden skall kunna styras på ett bra sätt. Man ska dock vara uppmärksam på att draget beror på vindförhållandena. Vid stark vind kan draget bli så kraftigt att man måste montera ett spjäll i rökången. I samband med sotning skall man vara

uppmärksam på att sot mm. kan samlas på baffelstenen. Brinner veden upp för snabbt kan det bero på för kraftigt skorstensdrag. Man bör dessutom undersöka om packningen i luckan fungerar. Värmer braskaminen för lite kan det bero på fuktig ved. En stor del av värmeenergin används då för torkning av veden och resultatet är dålig värmeekonomi samt ökad risk för sot i skorstenen.

KONVEKTIONSSPJÄLLETS FUNKTION

Scan-Line 80-seriens kaminer är byggda enligt murspisprincipen, som innebär att värmen ackumuleras i täljstenen. Genom att reglera konvektionsluften kan du få ut ännu mer av den ackumulerade värmen. När kaminen är genomvarm kan du stänga konvektionsspjället genom att dra det utåt, som i bild 1. På så sätt förhindrar du luftgenomströmning, så att kaminen under de närmaste timmarna avger värme långsamt till omgivningen.

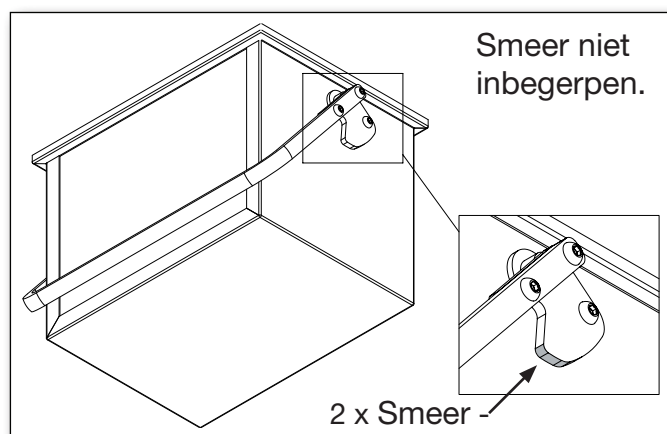


Kamindata vid test enligt EN 13240

Kamin typ Scan-Line serien	Nominell rökgas temperatur vid en rumstemperatur på 20° C.	Rök- stos mm	Bränsle- mängd kg	Drag min mbar	Nominell ydelse kW	Effektivitet %	Avstånd till brännbart material mm		Möblerings- avstånd från kaminen mm	Kaminens vikt kg
							Bakom kaminen	Vid sidan kaminen		
SL 80 XL täljsten	267 C°	ø150	1,5	0,12	6,8	81	125	300	900	395
SL 80 XL keramik	267 C°	ø150	1,5	0,12	6,8	81	125	300	900	311
80 XLB bakugn täljsten	267 C°	ø150	1,5	0,12	6,8	81	125	300	900	388
80 XLB bakugn keramik	267 C°	ø150	1,5	0,12	6,8	81	125	300	900	308

Den nominella effekten är den effekt som kaminen är testad vid. Provingen har skett med sekundärluften öppen 80%.

Smering van aslade



SKÖTSEL

Kaminen är utvändigt behandlad med värmebeständig lack. Kaminen rengörs med en fuktig trasa. Reparation av eventuella skador kan göras med reparationslack vilken köps i sprayflaska.

Rengöring av glas

Vid dålig förbränning, t.ex. vid eldning med fuktig ved, kan glasrutan bli lätt sotad. Detta kan enkelt avlägsnas med fönsterputsmedel eller vanligt flytande skurmedel.

Rengöring och reparation av täljstensytor

Täljsten är en förhållandevis mjuk naturprodukt. Det är därför möjligt att åtgärda eventuella repor eller andra skador.

Rengöring av täljstensytor

Nedsmutsade ytor, till exempel sot eller fett, bör rengöras med vatten och till exempel brun såpa.

- Såpan fördelas på ytan
- Låt den verka i några minuter
- Tvätta ytan med varmt vatten
- När ytan är torr kan den eventuellt slipas med ett fint sandpapper (korn 120).

Små repor och märken

Ytan slipas lätt med ett fint sandpapper (korn 120) tills märket/repan är borta. Använd gär-

na en slipkloss för sandpappret. Om du vill ha liknande utseende över hela ytan, bör även återstoden av ytan slipas lätt.

Större skador

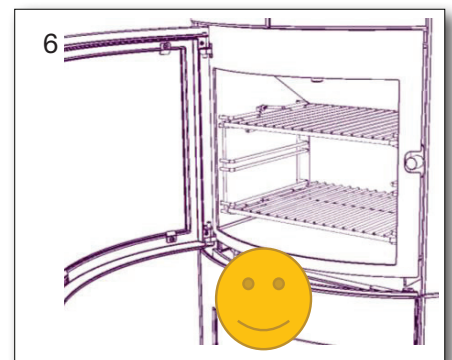
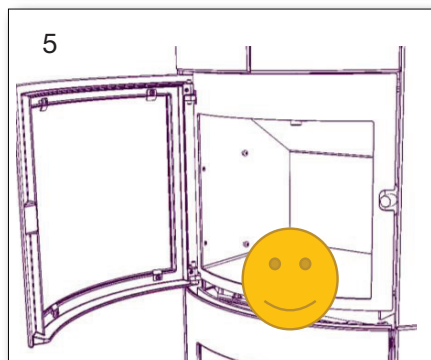
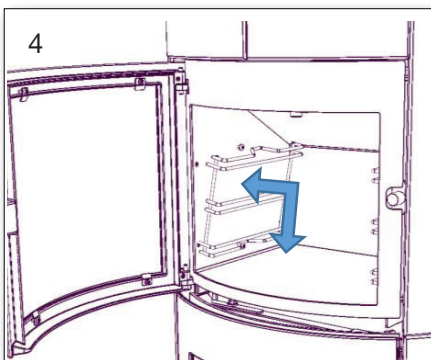
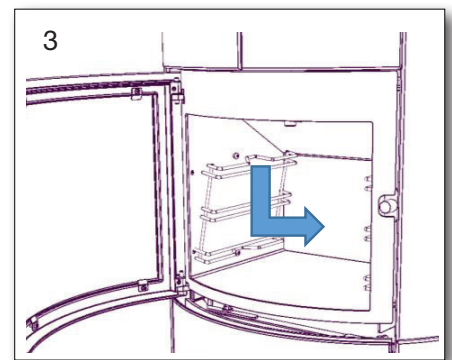
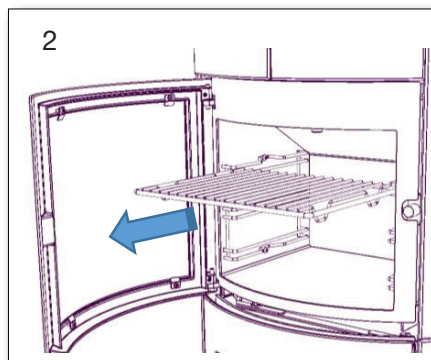
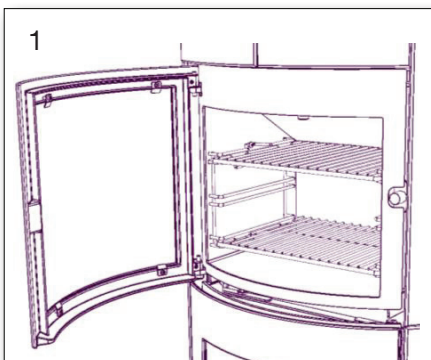
Större skador, till exempel urslagna stycken eller saknade partier. Om det urslagna stycket är intakt kan du limma det på plats med "vattenglas" (en typ av lim som kan köpas hos Heta A/S). Applicera vattenglaslimmet på de två fästytorna och sätt ihop dem. Använd någon typ av förbindning för att hålla fast ytorna mot varandra i minst 24 timmar. Därefter kan du efterbehandla området med fint sandpapper (korn 120). Om ett stycke fattas, eller om det finns ett djupt jack i materialet, kan du laga skadan med en blandning av täljstenspulver och vattenglaslim (kan köpas hos Heta A/S). Blanda pulvret och vattenglaslimmet till lämplig konsistens. Avlägsna damm och smuts innan du applicerar massan. Borsta av ytan för att säkerställa god vidhäftning. Applicera rikligt med täljstensmasa. Den drar ihop sig när den härdar. Eventuellt kan du efterfylla området. Efter 24 timmar kan du slipa den härdade ytan. För slipningen börjar du med ett grövre sandpapper (korn 60–80) och avslutar med ett fint sandpapper (korn 120).

Rengöring av keramikdelar

Keramikdelarna har en glaserad yta som kan torkas av med en fuktig trasa.

Rengöring av bakugnen

Bakugnen bör rengöras med lämplig hushållsrengöring för ugnar.



Underhållsschema

Åtgärd/Intervall	Användare/innehavare					Återförsäljare	
	Före eldnings-säsong	Daglig	1 gång/vecka	1 gång i månaden	Varannan/var tredje månad	1 år	2 år
Rensning av rökrör (kamin och skorsten)	R						
Rensning av rökrör (kamin och skorsten)	R				R		
Rensning av brännkammare	R	VI			R		
Rensning extern förbränningsluft	R				R		
Rensning Asklåda (liten) / Hink	R		VI	R			
Kontrollera/byta packning till Lucka	K	VI					K
Kontrollera/byta packning till glas	K	VI					K
Kontrollera/byta packning till asklåda/hink	K	VI					K
Kontrollera/byta packning till rökrör	K	VI					K
Kontrollera/byta vermikulit (sten)	K	VI					K
Smörja upp gångjärn	S	VI					
Smörja upp lås	S	VI					
Smörja upp askhink	S				S		

R = rensning

K = kontrollera eventuellt byta

S = smörja med grafit spray

VI = visuell inspektion - eventuellt rensning/byta/justera

Rensning av sot efter sotning och eventuellt byte av sten



Felsökningstabell - gäller för alla typer av kaminer

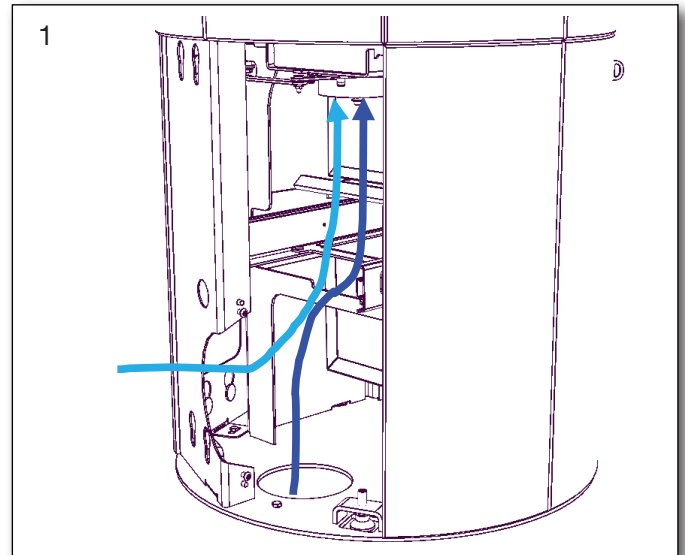
Fel	Orsak	Felsökning	Lösning
Upptändningsproblem, när kaminen är kall-inrykning i rum. När brännkammaren är varm, bra förbränning och funktion.	Otillräckligt drag i skorsten - skorstensdraget är optimalt först när skorstenen blivit varm.	Man kan testa med en tändare, om lågan dras in i brännkammaren.	Optimering av skorstenen.
Kaminen brinner fint, men glaset sotar igen.	För låg temperatur i brännkammaren.	Kontrollera mängden ved och inställning av lufttillförseln.	Vid upptändning används små pinnar, lufttillförseln får inte ställas ned för tidigt. Rutan brinner rent igen med rätt mängd lufttillförsel.
Kaminen brinner dåligt efter uppvärmningsfasen, glaset sotar igen långsamt.	Sot i skorstenen.	Skorstenen kontrolleras, då problemet upplevs komma långsamt.	Skorsten sotas regelbundet, använd inte bränsle som ger mycket aska.
	Dåligt drag i skorsten.	Fel uppstår i regel vid upptändning, kontrollera drag i skorsten.	Skorstensdraget optimeras.
	Otillräcklig lufttillförsel.	Kontrollera lufttillförseln.	Läs bruksanvisningen och informerar alla användare.
	Fuktig ved.	Använd torr ved med max 20% fuktighet.	Ved skall minst torka 1 år efter klyvning.
	För stora vedträn.	Optimal storlek - se avsnittet om ved, och en max. diameter på 10 cm.	Använd mindre vedträn.
	Otillräcklig lufttillförsel till rummet, för täta utrymmen.	Ombesörj för god ventilation, öppna fönster, kontrollera extern lufttillförsel.	Beroende på orsak skall fönster öppnas, extern tilluft kontrolleras.
Stort slitage på vermikulit i brännkammaren.	Ved och rökgaser sliter på vermikuliten.	Kontrollera om slitaget är normalt.	Är det slitage så som sprickor och revor har det ingen betydelse, när brännkammarens stål syns eller om skivorna faller isär skall de bytas.
För snabb förbränning.	För bra drag i skorstenen.	Testa att ev. rensa och stäng sedan igen.	Minska draget i skorsten genom att ev installera ett spjäll i skorsten.
	Packning till lucka eller asklåda är trasig.	När kaminen är kall sättes ett papper i kläm i luckan-packningen skall hålla fast papper så det inte faller bort. Normalt slitage	Packningen byts ut.
Trasig vermikulit i brännkammaren.	Stöt eller slag vid vedpåfyllning.	Normalt slitage.	Repor och småsprickor har bara kosmetisk betydelse, bytes när stålet är frilagt i brännkammaren.
Stålytor i brännkammare oxiderar.	Temperaturen i brännkammaren är för hög.	Olämpligt bränsle används, läs bruksanvisningen.	Upptäcks tydliga sprickor i kaminens stomme skall kaminen bytas.
Kaminen visslar.	För mycket skorstensdrag.	Testa att öppna ev. renslucka stäng sedan igen.	Spjäll installeras.
Kaminen smäller.	Vanligtvis spänningar i stålkonstruktionen.	Märks i regel vid uppvärmning och avsvältningsfasen.	Metallplattorna justeras.
Kaminen tickar.	Utvidgning och sammandragningar isamband med temperaturväxlingar.	Normalt ljud.	Se till att hålla så jämn temperatur som möjligt i brännkammaren.
Kaminen knakar.	Temperaturen i brännkammaren är för hög.	Mindre mängd ved, kontrollera också askhink.	Se bruksanvisning.
Kaminen luktar - ryker från kaminens yta.	Färgen har inte härdat ut på kaminen.	Se bruksanvisning betr. första eldning.	Sörj för god ventilation av rummet.
Kondensvatten i brännkammaren.	Fuktig vermikulit.	Kontrollera vermikuliten.	Försvinner av sig självt efter par eldnings-tillfällen.
	Fuktig ved.	Mät fuktigheten.	Använd torr ved.
Kondens från skorsten.	Skorstenen är för lång, eller för nedkyld.	Kontrollera skorstenens längd och se till att skorsten är varm.	Skorstenen optimeras, skorstenen isoleras.
	Fuktig ved.	Mät fuktigheten.	Använd torr ved.
Rörliga delar gnisslar.	Brist på smörjning.	Del som avses.	Smörj med grafit spray.

ANSLUTNING AV EXTERN LUFTTILLFÖRSEL (FRISKLUFT)

Kaminen är förberedd för extern förbränningsluft genom en friskluftsstos (100 mm i diameter).

Vi rekommenderar att du använder ett aluflexrör (kan köpas hos Heta) med diametern 100 mm och temperaturtålighet upp till 200°.

Som framgår av bild 1, finns det två anslutningsmöjligheter: nedifrån eller bakifrån.

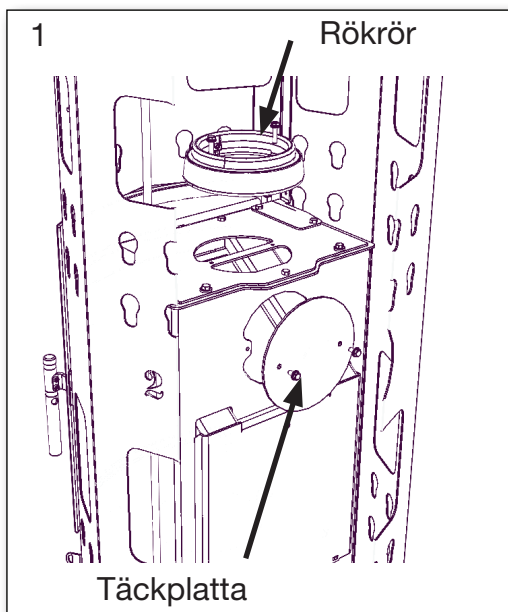


Ändra från toppansluten rökavgång till anslutning baktill

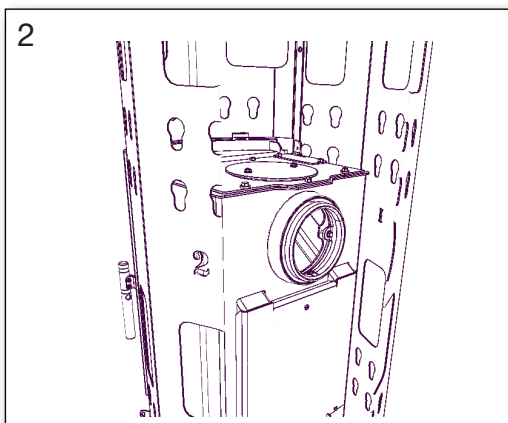
Ändring till rökavgång på baksidan måste utföras innan beklädnaden monteras.

De två ackumuleringsstenarna tas med fördel bort innan ändringen utförs.

Scan-Line 80XL

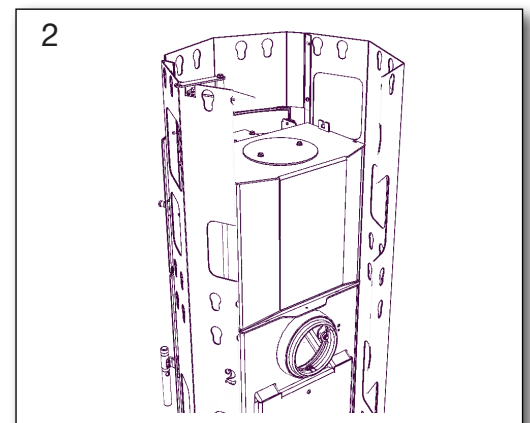
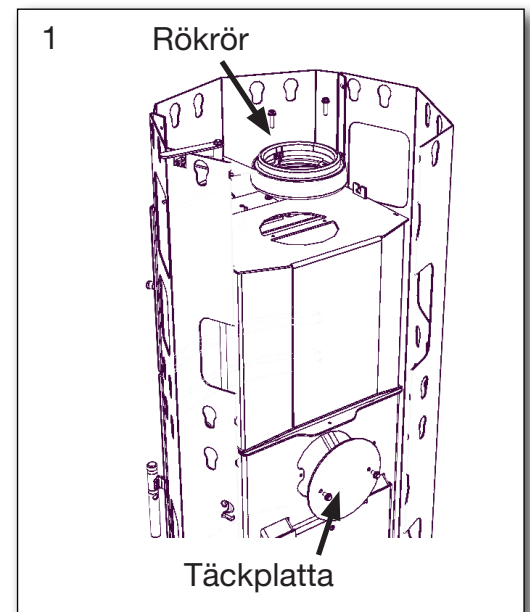


Byt plats på toppsidans rököppning och baksidans täckplatta.



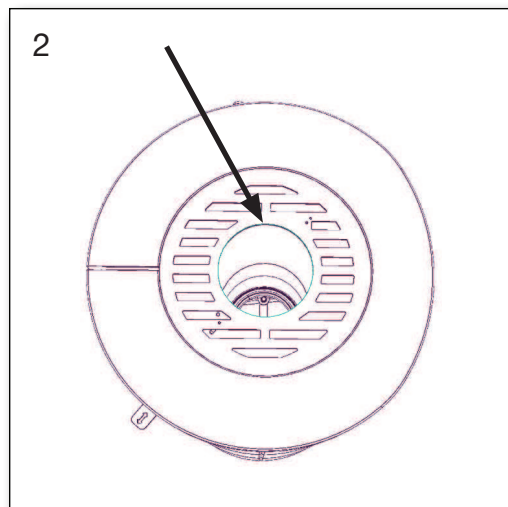
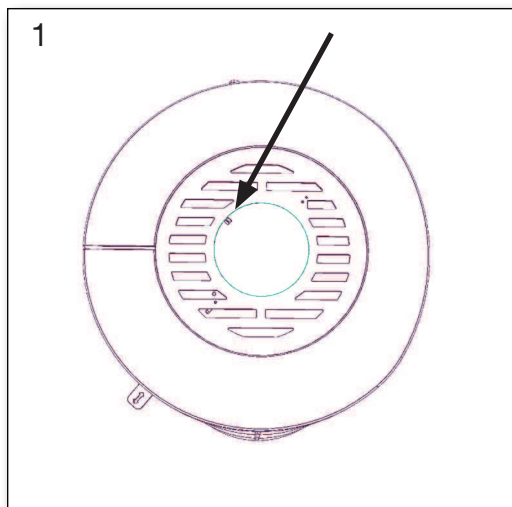
Rököppning och täckplatta i nya positioner – kaminen är klar för bakre rökavgång.

Scan-Line 80XLB



För rökavgång på toppsidan

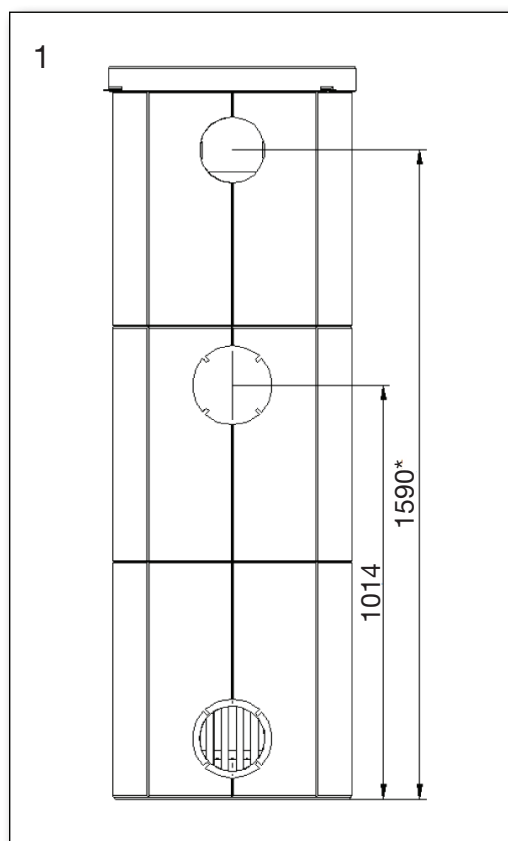
Avlägsna det lilla metallocket från konvektionsspjället.



För rökavgång baktill

För rökavgång baktill ska locket i konvektionsspjället INTE tas bort. Beklädnaden ska placeras med hålen upptill, enligt monteringsinstruktionerna för täljstens-/keramikaminerna. Se sidan 14 och 15.

Måtten fig. 1 är från undersidan av bakplattan, utan hänsyn till justeringsskruvarna.



*Endast för Scan-Line 80 XL
ej bakugnsmodell

Garanti

Heta Braskaminer genomgår en strikt kvalitetskontroll under produktionen och före leverans till återförsäljare. Därför är garantin **5 år** på denna produkt, vilket täcker så som eventuella produktionsfel på produkten.

1 år på lackeringsfel från inköpsdatum från Heta och **3 månader** totalgaranti på tätningar, vermiculit och glas från försäljningsdatum från återförsäljaren. Krav gällande äldre kaminer än 3 månader kommer att bedömas av vårt kvalitets-team från fall till fall.

Rapportera alla krav till din återförsäljare eller lokala Heta representant, som i sin tur kommer att kontakta Heta för att lösa anspråket.

Ange datum för installationen, bild på silverdata klistermärket, modell och beskrivning av problemet och bilder för att lämna in ett krav.

Yt eller färgförstöring på grund av överdriven luftfuktighet, salthalt eller annan aggressiv miljö.

Eventuella sekundära skador på kaminen eller dess miljöer på grund av försummelse av initiala skador om denna skada täcks av tillverkarens Garanti eller inte.

Garantin innefattar inte:

Förslitningsdelar så som:

- Eldfast sten/vermiculit i brännkammaren, glas, packningar samt rosterdelar.
- Skador uppkomna av ovarsamt användande av produkten.
- Transportkostnader i samband med garanti-reparation.
- Montering och demontering vid garanti-reparation.

Vid eventuella reklamationer referera till fakturanummer.

OBS!



Vid felaktigt användande av produkten eller om reservdelar som ej är original används upphör garantin.

MONTERING AV TÄLJSTEN OCH KERAMIK

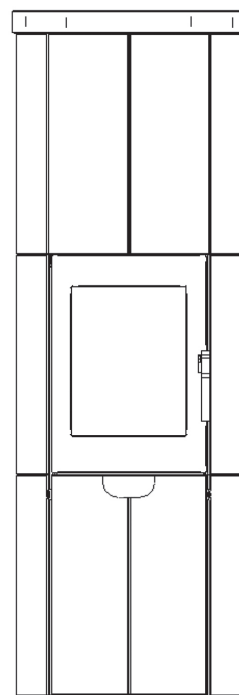


Heta rekommenderar att man är två personer för att montera kaminen.

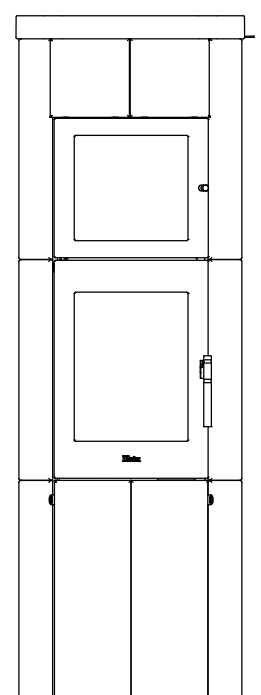
Täljstenen och keramiken ska hanteras mycket försiktigt, eftersom hörn och kanter är mycket ömtåliga.

Vid rökavgång baktill kan man med fördel ändra detta innan beklädnaden monteras. Se sidan 1.

Innan man påbörjar monteringen ska man kontrollera att kaminen står vågrätt.



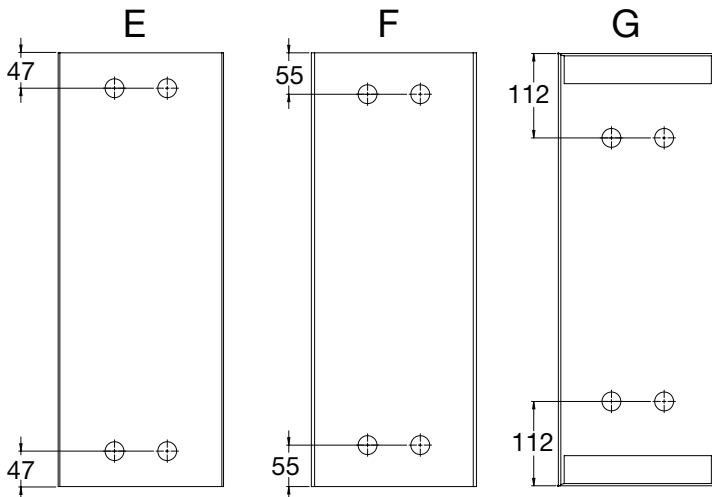
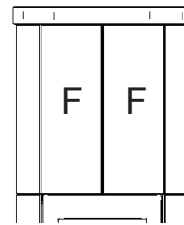
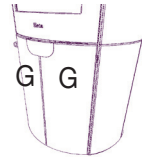
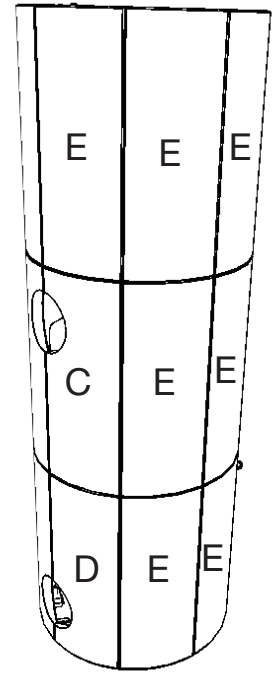
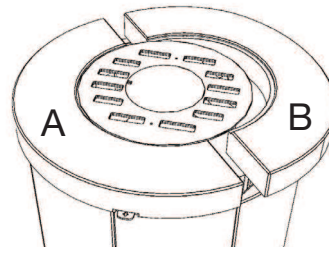
Scan-Line 80 XL



Scan-Line 80 XLB

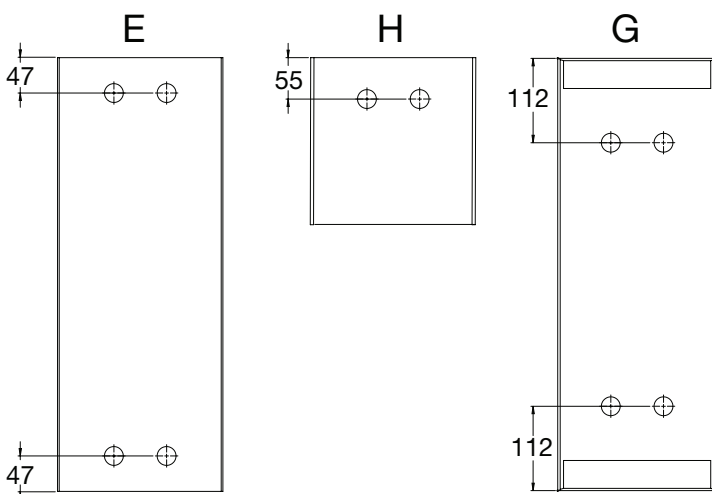
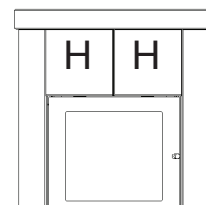
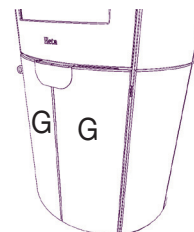
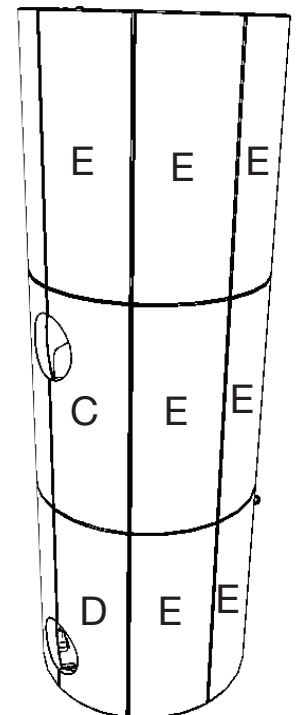
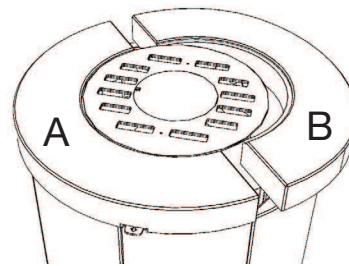
Täljstensbeklädning med varunummer Scan-Line 80 XL

	Varunr. täljsten	Antal SL 80XL
A	0023-2277	1
B	0023-2278	1
C	0023-2279	2
D	0023-2280	2
E	0023-2281	14
F	0023-2282	2
G	0023-2283	2



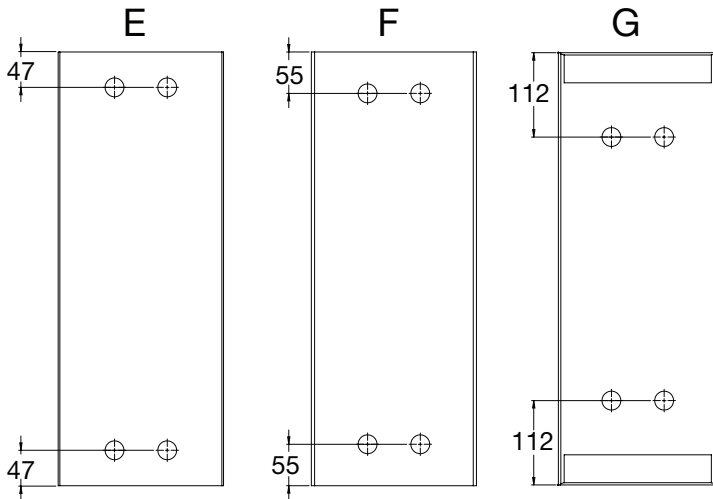
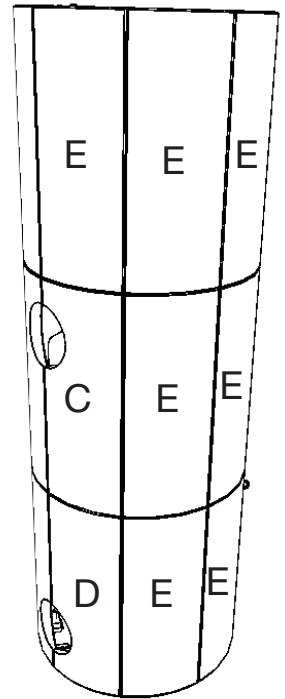
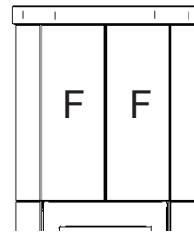
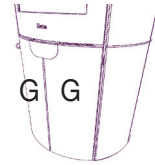
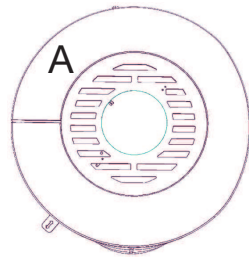
Täljstensbeklädning med varunummer Scan-Line 80 XLB

	Varunr. täljsten	Antal SL 80 XLB bakugn
A	0023-2277	1
B	0023-2278	1
C	0023-2279	2
D	0023-2280	2
E	0023-2281	14
G	0023-2283	2
H	0023-2381	2



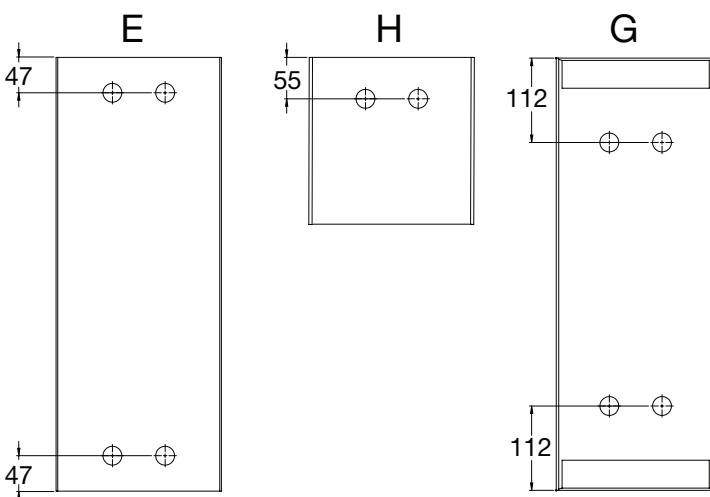
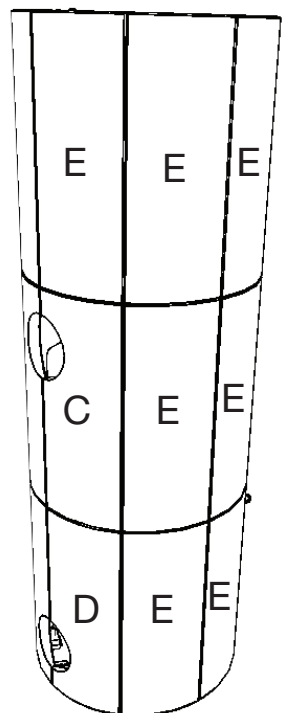
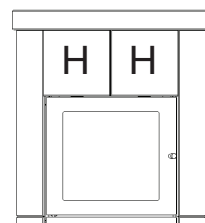
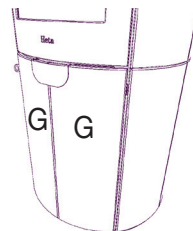
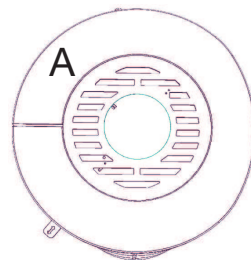
Keramisk beklädnad med varunummer Scan-Line 80 XL

	Varunr. keramik	Antal SL 80XL
A	0023-2365	1
C	0023-2366	2
D	0023-2367	2
E	0023-2368	14
F	0023-2369	2
G	0023-2370	2



Keramisk beklädnad med varunummer Scan-Line 80 XLB

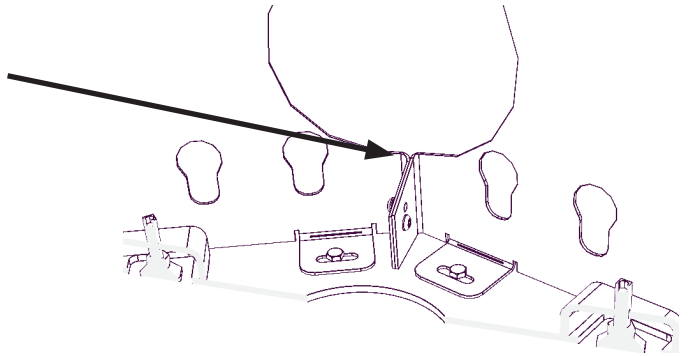
	Varunr. keramik	Antal SL 80 XLB bakugn
A	0023-2365	1
C	0023-2366	2
D	0023-2367	2
E	0023-2368	14
G	0023-2370	2
H	0023-2372	2



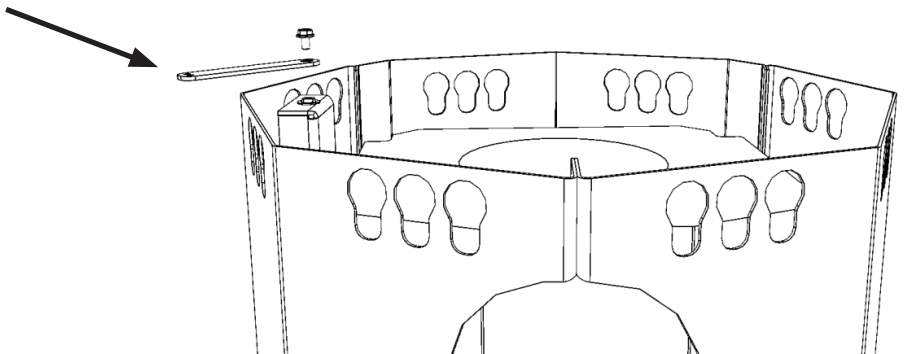
Scan-Line 80 XL

När du får kaminen från fabriken kommer det att vara ett avstånd på cirka 1 mm mellan sidoplatterna.

Detta avstånd kan justeras med skruvar (6 st) beroende på mellanrummet mellan beklädnad C och D.



Luftregleringsbeslagen ska tas bort innan beklädnaden monteras. (Nyckelvidd 10 mm).

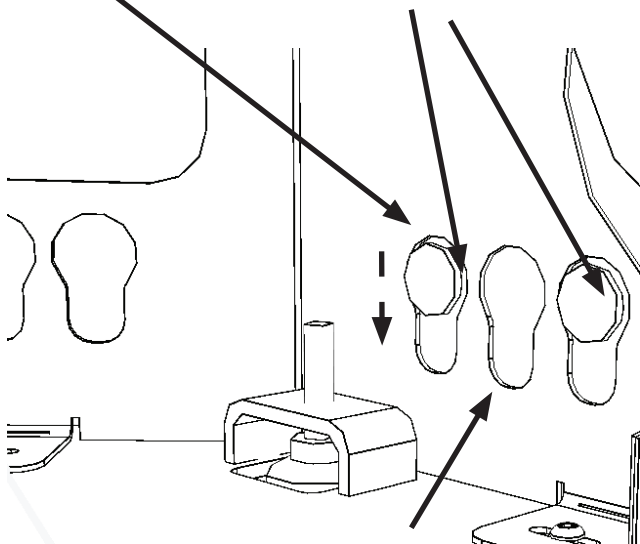


Vid montering av beklädnaden börjar man längst ned på baksidan av kaminen.

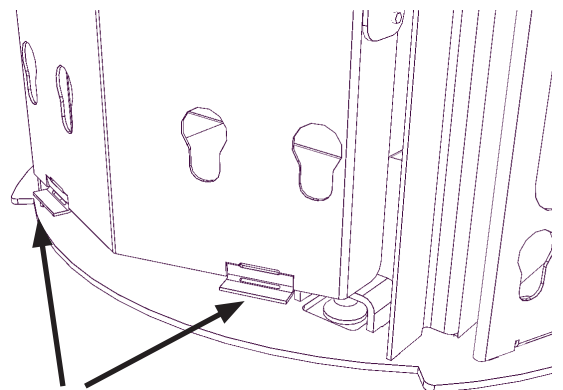
Den första beklädnadsstenen (C eller D) har hål för friskluftsintaget.

Det gör man genom att beklädnadsstenens fästtapp (47 mm från toppen av beklädnadsstenen) placeras i det stora cirkulära hålet i nyckelhålet alldeles intill sidoplattan. Därefter låter man den glida ner i botten av det nyckelhålsformade hålet.

Vid montering av täljsten används de två hålen på sidan.



Vid montering av keramik används det mittersta hålet.



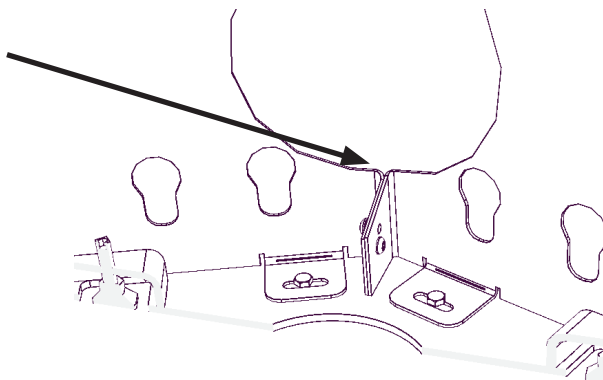
Dessa två vinklar ska eventuellt justeras uppåt eller nedåt för att styra höjden på täljstenen/keramiken vid luckan.

Dessa kan justeras med en tång eller hammare.

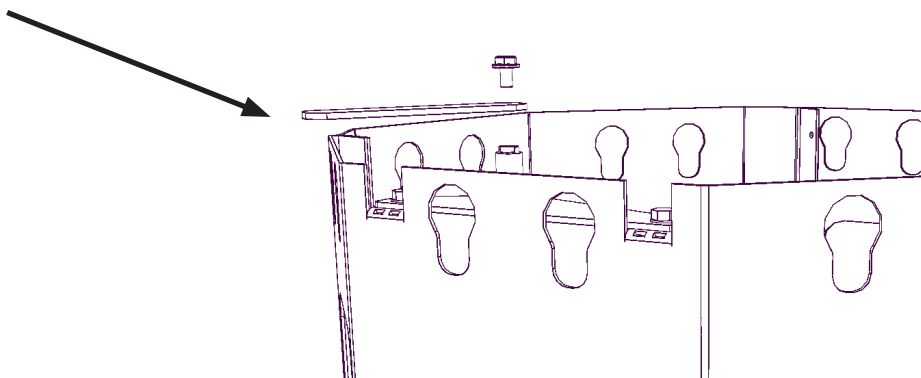
Scan-Line 80 XLB

När du får kaminen från fabriken kommer det att vara ett avstånd på cirka 1 mm mellan sidoplatterna.

Detta avstånd kan justeras med skruvar (6 st) beroende på mellanrummet mellan beklädnad C och D.



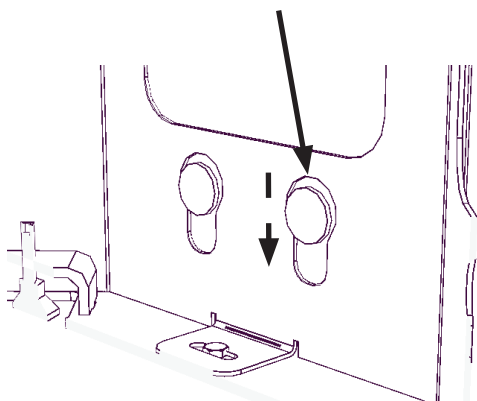
Luftregleringsbeslagen ska tas bort innan beklädnaden monteras. (Nyckelvidd 10 mm).



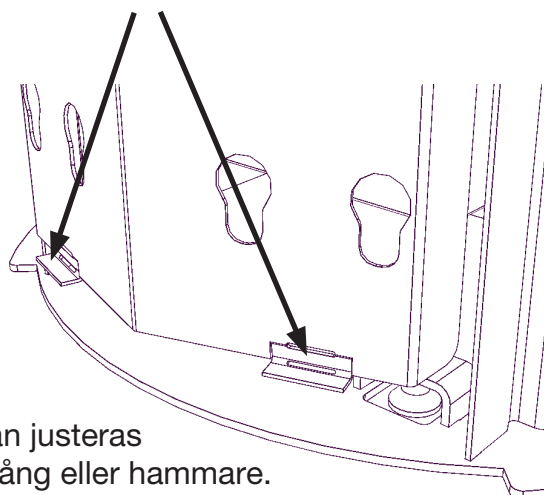
Beklädnaden monteras med början längst ned på baksidan av kaminen.

Den första beklädnadsstenen (C eller D) har hål för friskluftsintaget.

Beklädnadsstenen monteras på manteln genom att fästtappen (47 mm från toppen av beklädnadsstenen) placeras i det stora cirkulära hålet i nyckelhålet alldeles intill sidoplattan. Fästtappen ska sedan glida ner i botten av nyckelhålet.

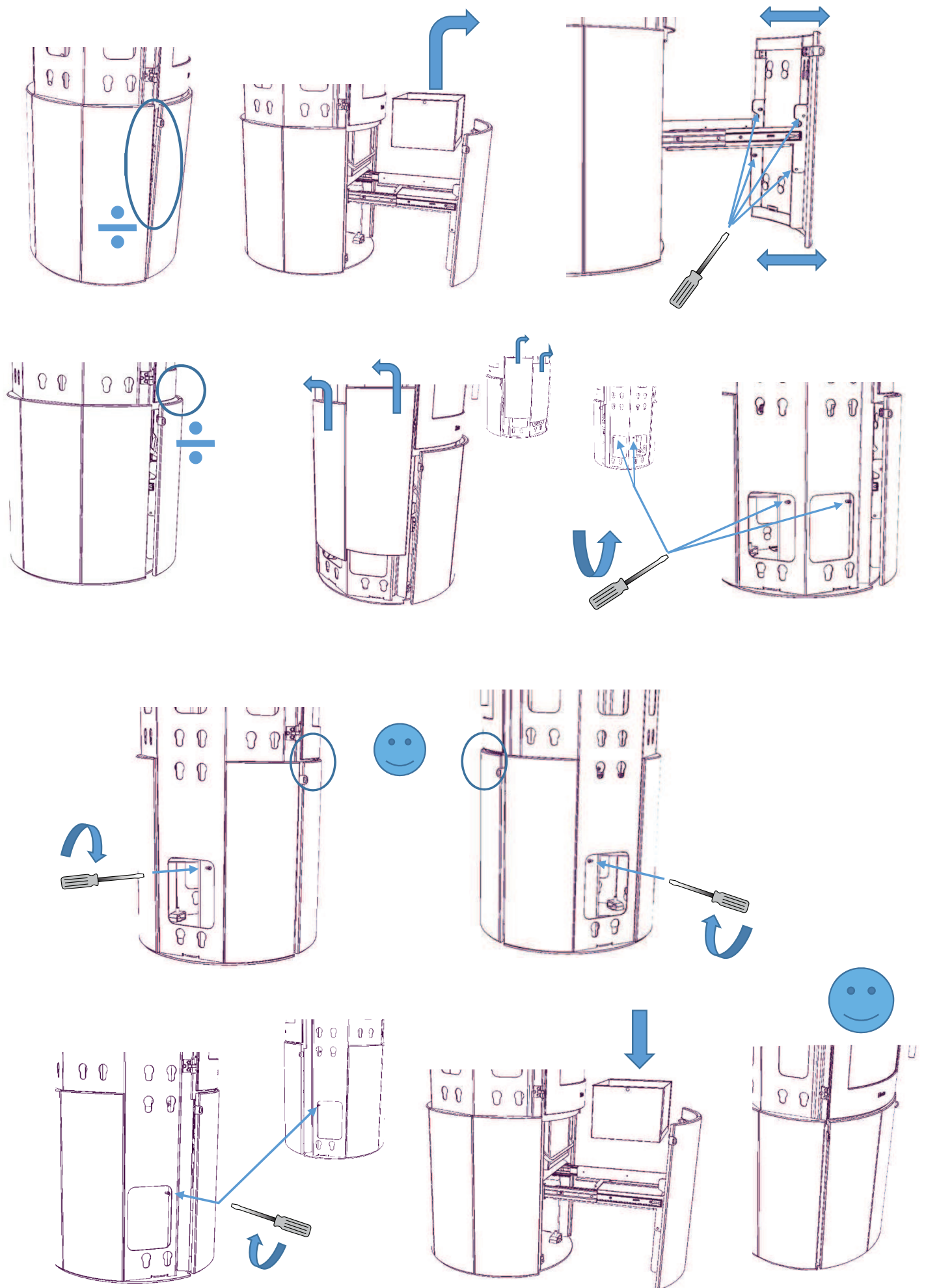


Dessa två vinklar ska eventuellt justeras uppåt eller nedåt för att styra höjden på täljstenen/keramiken vid luckan.



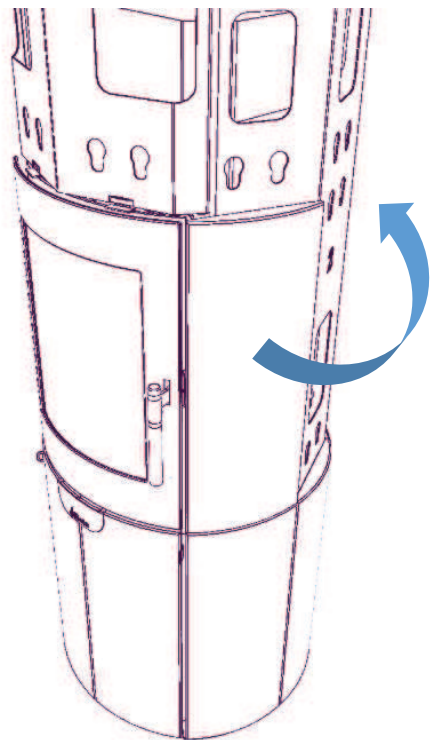
Dessa kan justeras med en tång eller hammare.

Scan-Line 80 XL och Scan-Line 80 XLB

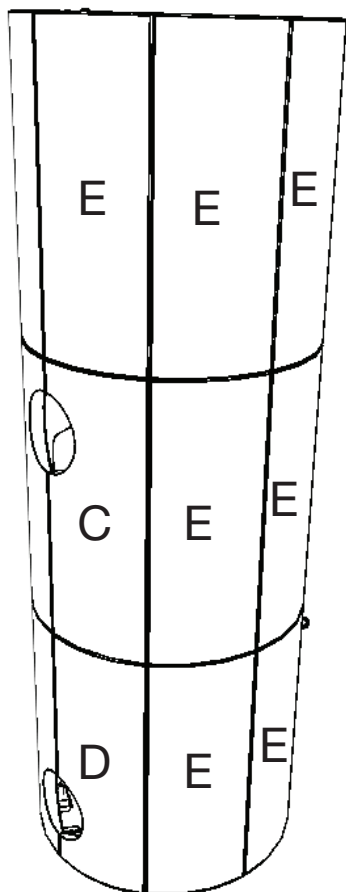


Scan-Line 80 XL

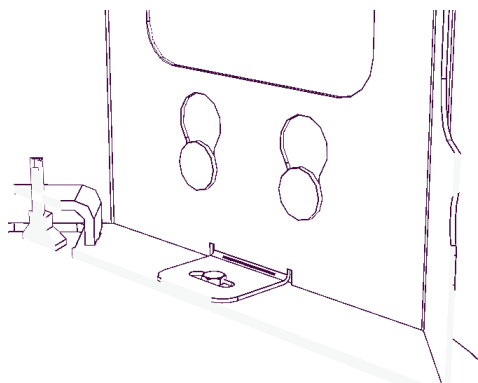
Börja med att montera plattan till höger om dörren och arbeta runt ugnen.



Det finns inget "uppåt" eller "nedåt" för beklädnadsstenar. Du bestämmer alltså själv hur du vill vända stenarna.



Vid korrekt placering av beklädnaden ska fästapparna sitta i botten av det nyckelhålsformade hålet.



Placera alla i den nedersta raden först, innan den andra raden med beklädnadssten placeras.

Der används 14 st beklädnadsstenar (E). Dessa beklädnadsstenar kan flyttas runt som man vill, eftersom det är samma typ av beklädnadsstenar även på den andra sidan av kaminen. Man måste räkna med små justeringar av täljstenen (eftersom täljsten är en natursten) och keramiken efter monteringen (på keramiken är toleranserna höga vid tillverkningen). Det gör man genom att skjuta täljstenen/keramiken sidledes så att avståndet mellan beklädnadsstenarna blir lika.

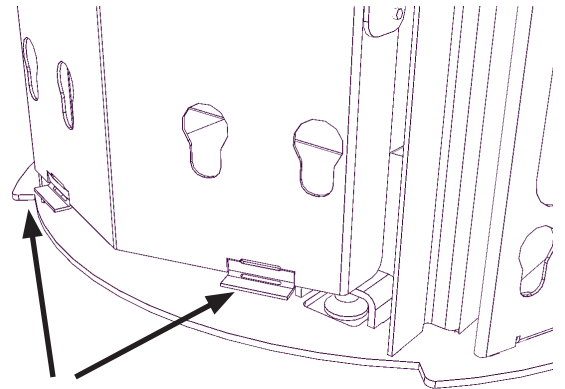
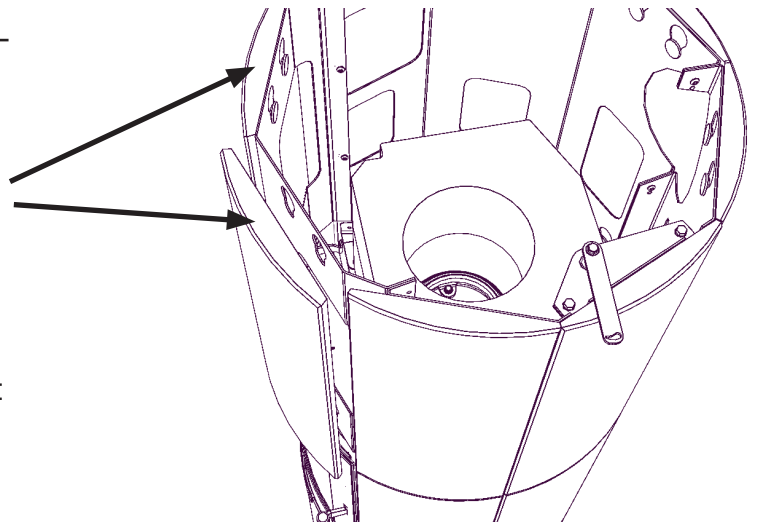
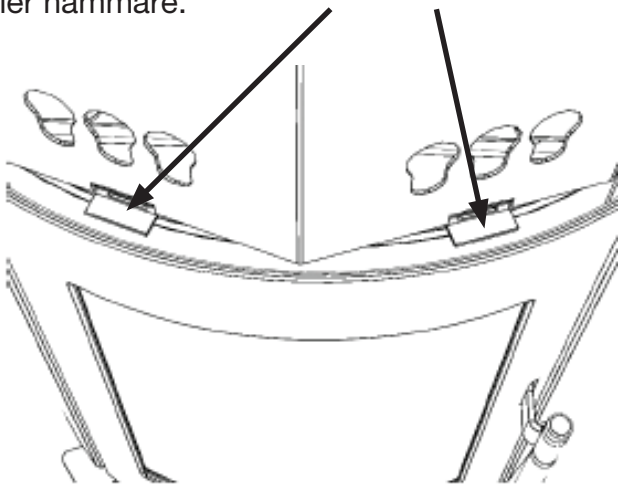
Justeringen kan bara ske i sidled.

Scan-Line 80 XL

Efter montering av beklädnadsstenarna (E) ska de översta frontstenarna monteras (F). Arbets-sättet är samma som för de andra beklädnadsstenarna, dock är avståndet från toppen av beklädnadsstenen till fästtappen 55 mm.

Dessa två beklädnadsstenar (F) kan bytas sinsemellan som man vill.

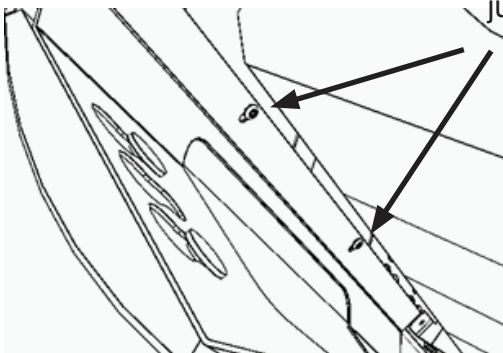
Dessa två vinklar ska eventuellt justeras uppåt eller nedåt för att styra höjden på täljstenen/keramiken. Dessa kan justeras med en tång eller hammare.



Man måste eventuellt justera för täljsten och keramik så att de ligger plant med beklädnadsstenarna på kaminens sidor. Dessa justeras genom att man lossar de fyra skruvarna, två på varje sida. (Använd en 4 mm sexkantsnyckel.)

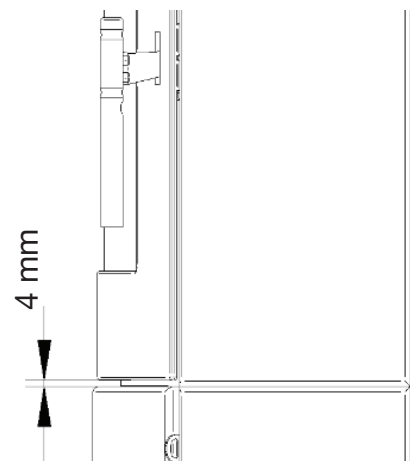
Börja med att lossa de två nedersta medan beklädnaden sitter på. Skjut sedan beklädnaden inåt eller utåt efter behov. Fortsätt sedan med de två översta skruvarna.

Det finns två skruvar på varje sida för justering av frontstenen.



Dessa två vinklar ska eventuellt justeras uppåt eller nedåt för att styra höjden på täljstenen/keramiken vid luckan.

Dessa kan justeras med en tång eller hammare.



Vid justering av klädseln under dörren måste den vara min. 4 mm luft mellan dörr och klädsel.

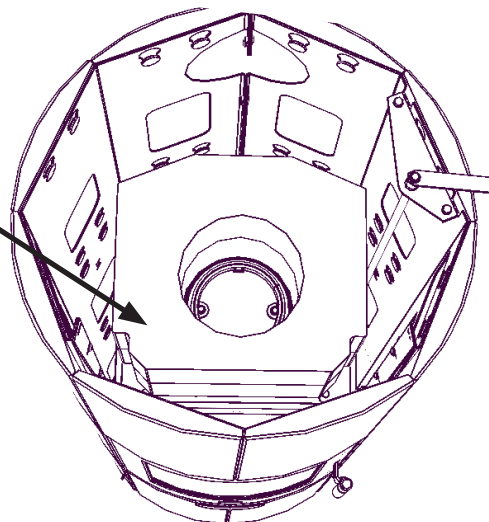
Scan-Line 80 XL

Vid rökavgång upptill på Scan-Line 80 XL finns det plats för totalt fyra ackumuleringsstenar 0023-0121, som kan monteras innan eller efter att beklädnaden monterats.

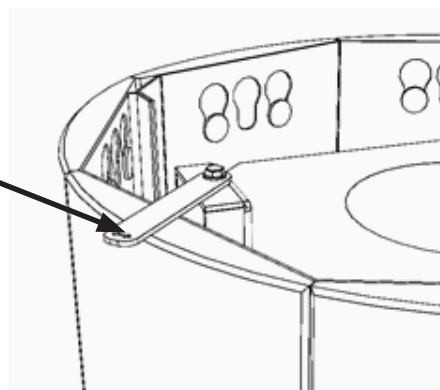
Två ackumuleringsstenar medföljer till Scan-Line 80 XL från fabriken.

De två sista stenarna kan köpas till.

Transportfästet tas bort innan kaminen tas i bruk och innan man monterar flera ackumuleringsstenar.

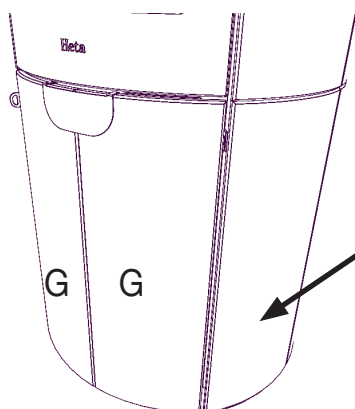
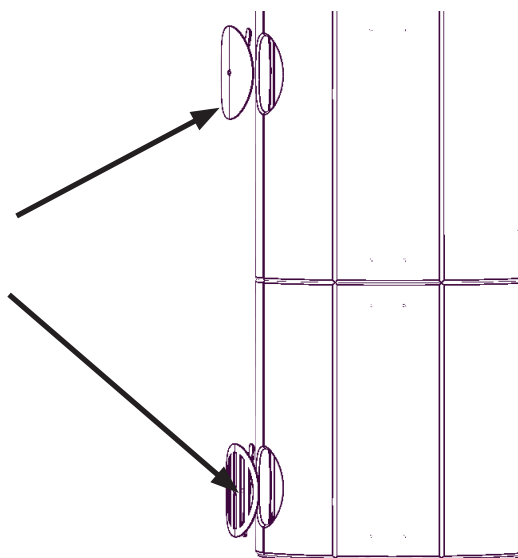


Luftregleringshandtaget skruvas på igen, efter montering av beklädnaden och innan toppbeklädnaden monteras.



Dessa två lock ska monteras efter att beklädnadsstenarna har monterats. Vid rökavgång bakåt används inte det översta locket 4027-0039.

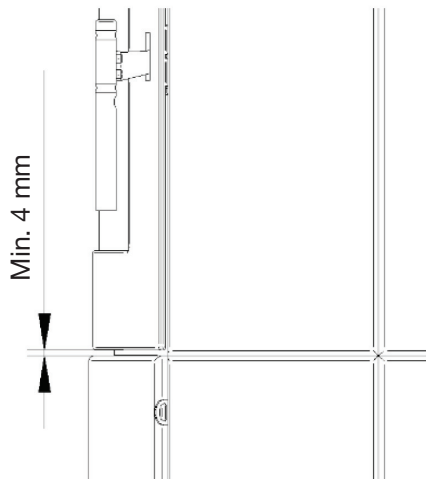
Vid extern lufttillförsel används inte det nedersta locket 4027-0037.



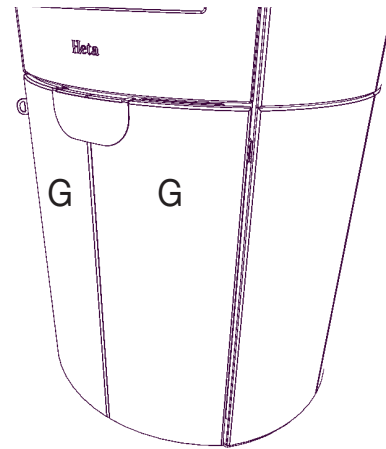
Frontstenarna vid luckan (G) monteras enligt samma principer som de andra stenarna. Luckan dras ut lite före monteringen. Dessa stenar kan också bytas med varandra om man vill.

Skylden monteras sist, dock bara på täljstensmodellen.

Scan-Line 80 XLB



Frontstenarna vid luckan (G) monteras enligt samma principer som de andra stenarna.

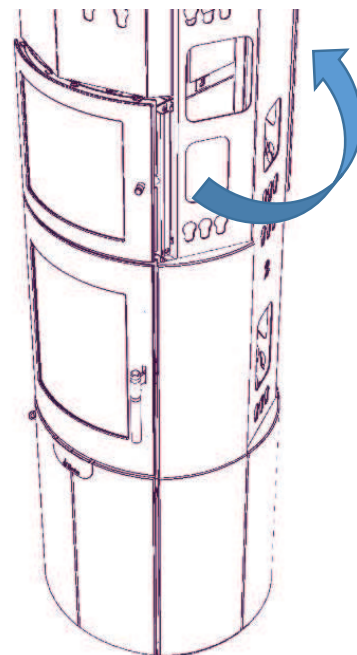
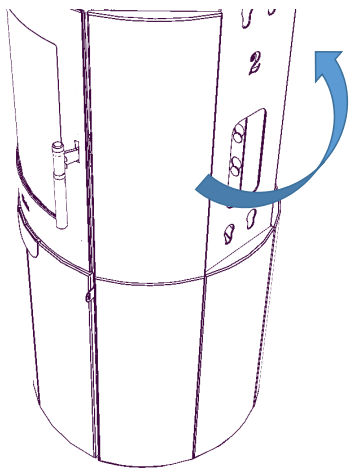


Vid justering av beklädnaden under luckan ska minst 4 mm luft lämnas mellan lucka och beklädnad.

Luckan dras ut lite före monteringen. Dessa stenar kan också bytas med varandra om man vill. Skylten monteras sist, dock bara på täljstensmodellen.

Börja med att montera kaklet till höger om luckan och fortsätt sedan vidare runt kaminen.

Börja även här med att montera kaklet till höger om luckan till bakugnen och fortsätt sedan vidare runt kaminen.



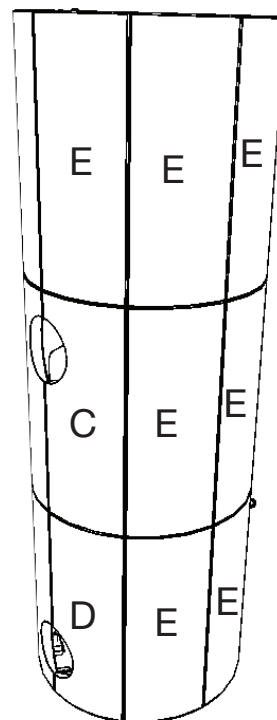
Scan-Line 80 XLB

Det finns inget "uppåt" eller "nedåt" för täljsten. Du bestämmer alltså själv hur du vill vända stenarna.

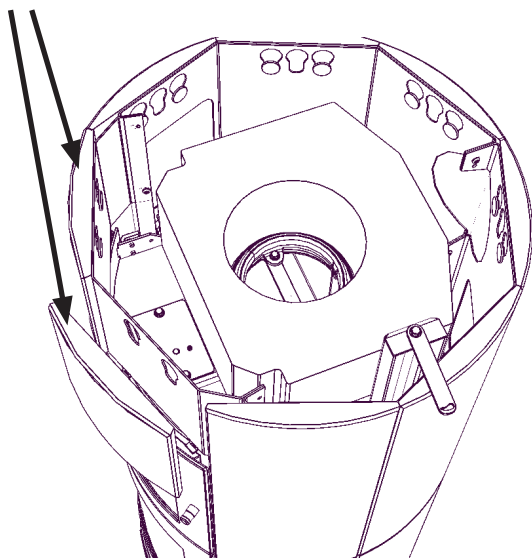
Till Scan-Line 80 BXL bakugn används 14 st beklädnadsstenar (E).

Dessa beklädnadsstenar kan flyttas runt som man vill, eftersom det är samma typ av beklädnadsstenar även på den andra sidan av kaminen. Mindre justeringar av täljsten och keramik kan behöva utföras efter monteringen. Täljsten är natursten och keramik har förhållandevis höga toleranser vid tillverkningsprocessen.

Justeringen kan bara ske i sidled.

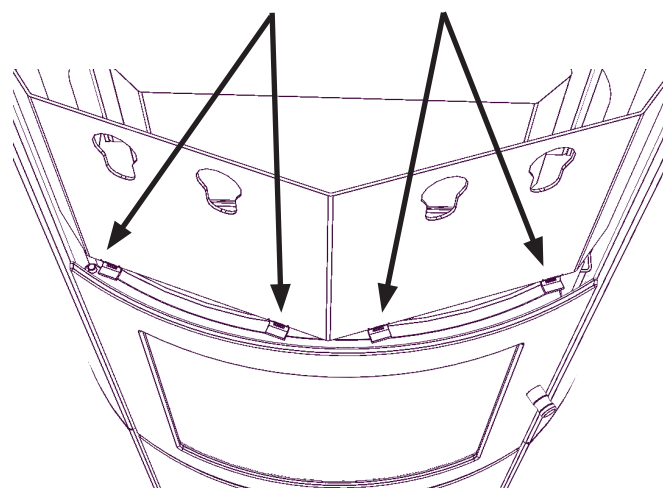


Dessa två beklädnadsstenar (H) kan bytas sinsemellan som man vill.



Dessa 4 vinklar ska eventuellt justeras uppåt eller nedåt för att styra höjden på täljstenen/keramik.

Dessa kan justeras med en tång eller hammare.



Efter montering av beklädnadsstenarna (E) ska de översta frontstenarna monteras (H). Arbets sättet är samma som för de andra beklädnadsstenarna, dock är avståndet från toppen av beklädnadsstenen till fästtappen 55 mm

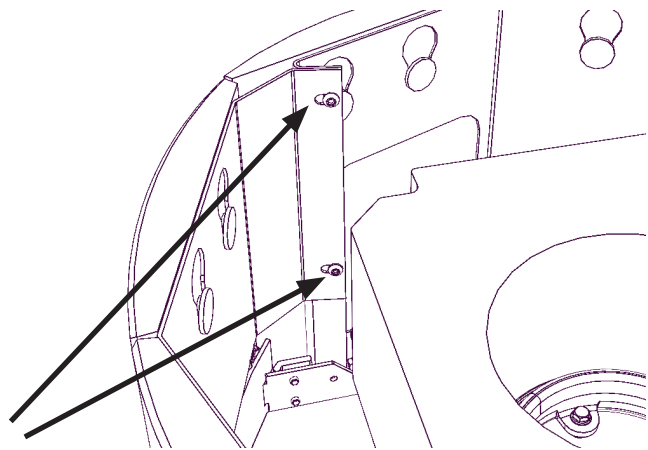
Scan-Line 80 XLB

Man måste eventuellt justera för täljsten och keramik så att de ligger plant med beklädnadsstenarna på kaminens sidor. Dessa justeras genom att man lossar de fyra skruvarna, två på varje sida. (Använd en 4 mm sexkantsnyckel.)

Börja med att lossa de två nedersta medan beklädnaden sitter på. Skjut sedan beklädnaden inåt eller utåt efter behov.

Fortsätt sedan med de två översta skruvarna.

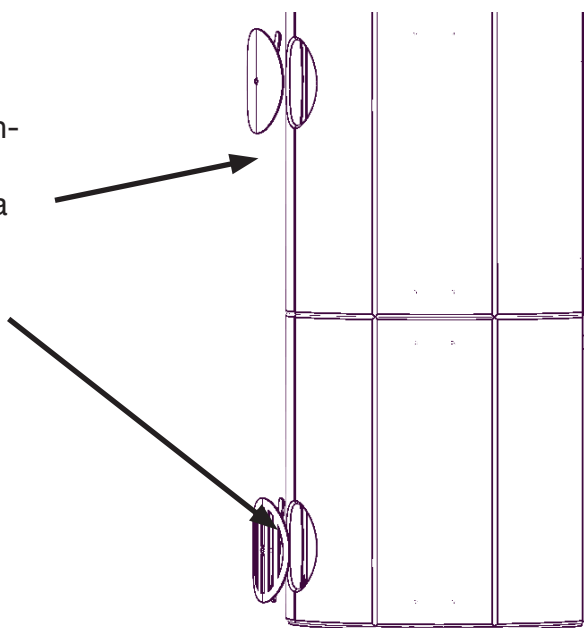
Det finns två skruvar på varje sida för justering av frontstenen.



Dessa två lock ska monteras efter att beklädnadsstenarna har monterats.

Vid rökavgång bakåt används inte det översta locket 4027-0039.

Vid extern lufttillförsel används inte det nedersta locket 4027-0037.

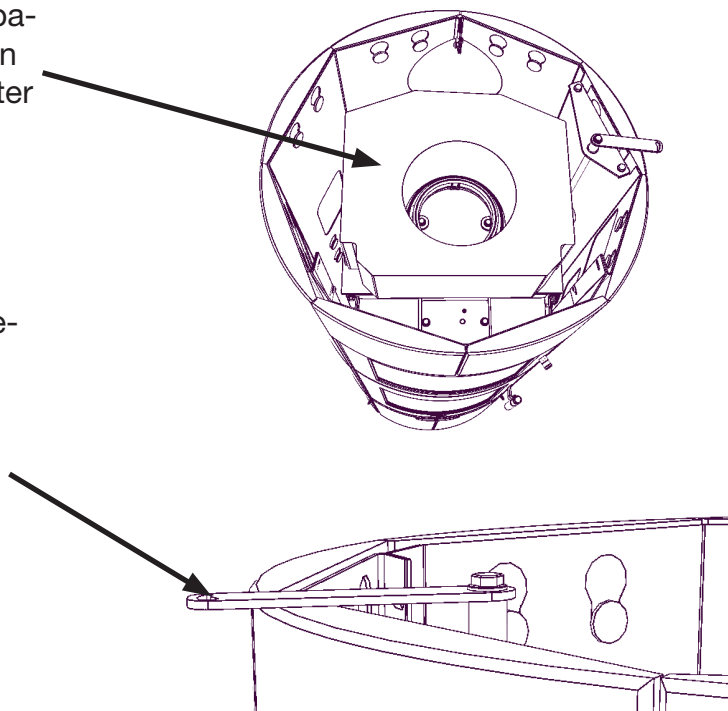


Vid rökavgång upptill på Scan-Line 80 BXL bakugn finns det plats för en ackumuleringssten 0023-0121, som kan monteras innan eller efter att beklädnaden monterats.

Akkumuleringsstenen till Scan-Line 80 BXL bakugn medföljer från fabriken.

Transportfästet tas bort innan kaminen tas i bruk och innan man monterar flera ackumuleringsstenar.

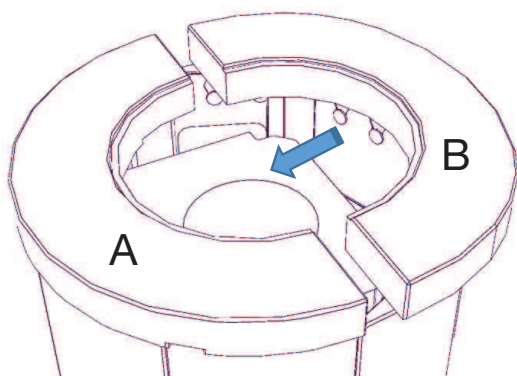
Luftregleringshandtaget skruvas på igen, efter montering av beklädnaden och innan topp-beklädnaden monteras.



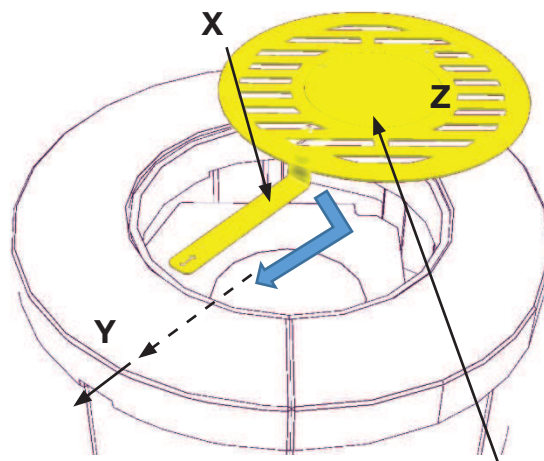
Scan-Line 80 XL og Scan-Line 80 XLB

INSTALLATION AV TOPP OCH KONVEKTION FÖR TÄLJSTEN

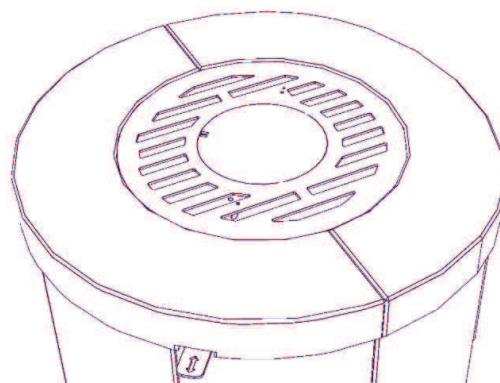
Vid montering av toppbeklädningen monteras (A) först. Sedan monteras (B).



Konvektionstoppen monteras på följande sätt:
1: (x) skjuts in i urfräsningen (y) i toppstenen.
2: (z) skjuts sedan på plats i hålet mellan toppstenarna.



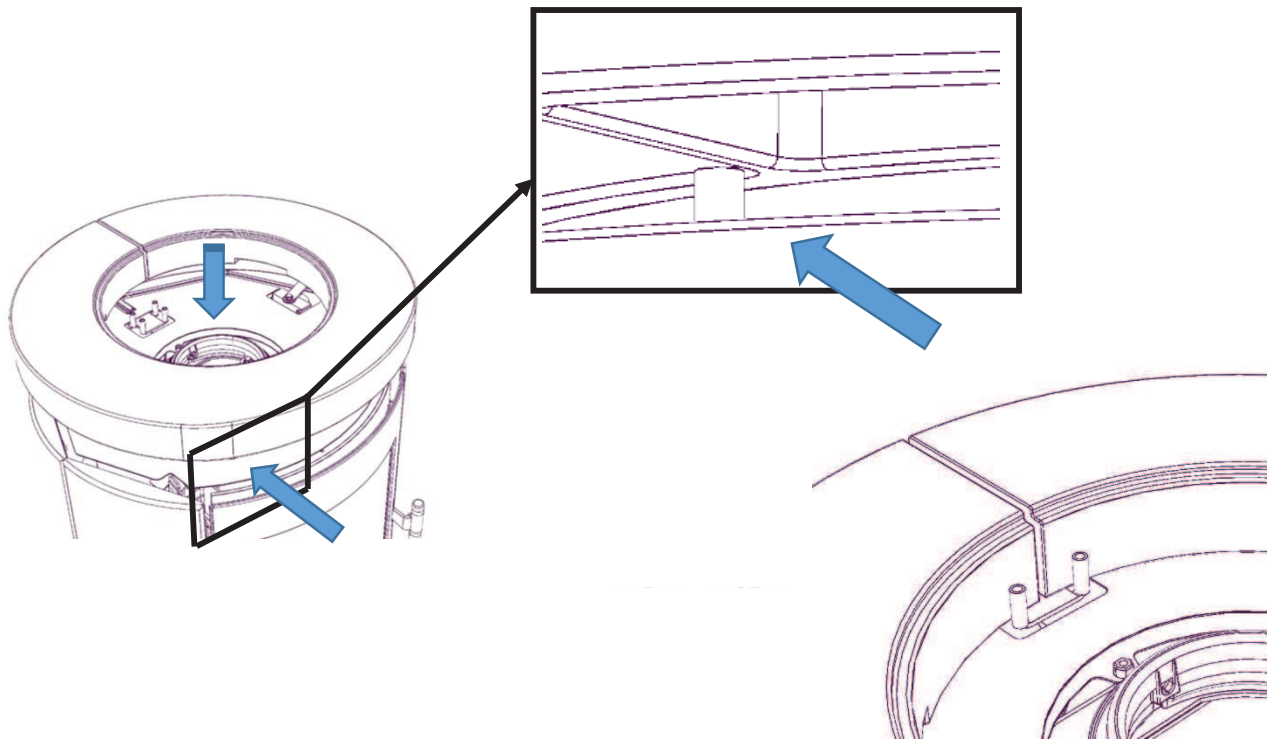
Vid användning av rökavgång upptill tar man bort plattan i mitten med en tång.



Korrekt montering av konvektion och toppbeklädning.

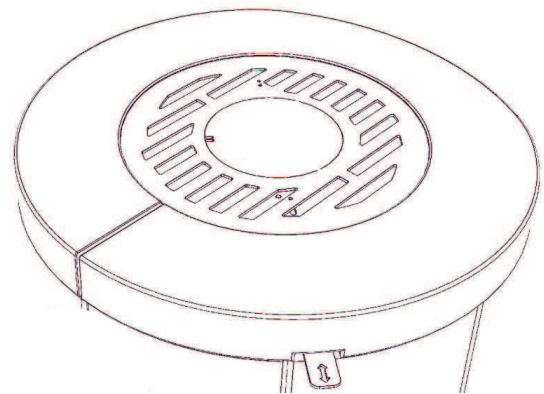
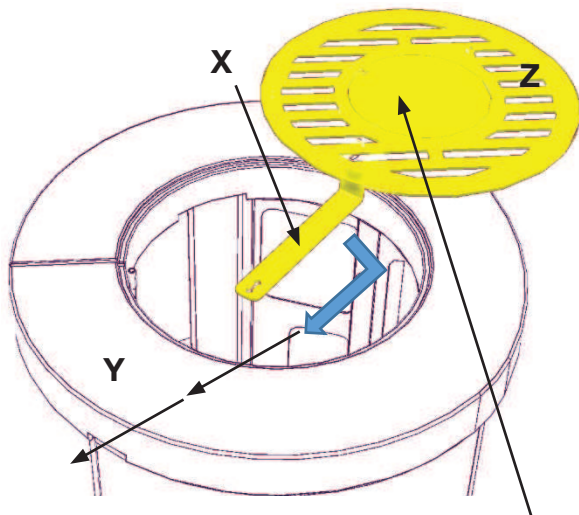
Scan-Line 80 XL og Scan-Line 80 XLB

INSTALLATION AV TOPP OCH KONVEKTION FÖR KERAMIK



Konvektionstoppen monteras på följande sätt:

- 1: (x) skjuts in i urfräsningen (y) i toppstenen.
- 2: (z) skjuts sedan på plats i hålet mellan topp stenarna.



Korrekt montering av konvektion och topp-beklädning.

Vid användning av rökavgång upptill tar man bort plattan i mitten med en tång.



Tillverkare	Heta A/S
Adress	Jupitervej 22, DK 7620 Lemvig
E-mail	heta@heta.dk
Webbplats	www.heta.dk
Telefon	+45 9663 0600

Modell	Scan-Line 800, 810, 820, 820B, 820S, 830B, 830S, 840, 840B, 840S, 850, 80XL, 80XLB serie
---------------	------------------------------------------------------------------------------------------

Ovan angiven produkt överensstämmer med nedan angivna, tillämpliga europeiska direktiv, förordningar och standarder		
Tillämpliga EU-direktiv och -förordningar:		
DIR 2009/125/EF		
REG (EU) 2015/1185		
REG (EU) 2015/1186		
REG (EU) 2017/1369		
REG (EU) 305/2011		
Tillämpliga harmoniserade standarder		
EN 13240:2001/A2:2004		
CEN/TS 15883:2010		

Egenskaper vid drift med endast rekommenderat bränsle		
Värmeeffekt		
Post	Beteckning	Värde/Enhet
Nominell avgiven värmeeffekt	P_{nom}	6,8 kW
Lägsta värmeeffekt	P_{min}	
Nyttoverkningsgrad (NCV tillförd)		
Nyttoverkningsgrad vid nominell avgiven värmeeffekt	$\eta_{th, nom}$	81%
Nyttoverkningsgrad vid lägsta värmeeffekt	$\eta_{th, min}$	
Tillsatsförbrukning		
Nominell avgiven värmeeffekt	$e_{l, max}$	- kW
Vid lägsta värmeeffekt	$e_{l, min}$	- kW
I standbyläge	$e_{l, SB}$	- kW


Typ av reglering av värmeeffekt/rumstemperatur	
enstegs värmeeffekt utan rumstemperaturreglering	Ja
två eller flera manuella steg utan rumstemperaturreglering	Nej
med mekanisk termostat för rumstemperaturreglering	Nej
med elektronisk rumstemperaturreglering	Nej
elektronisk rumstemperaturreglering plus dygnstimer	Nej
elektronisk rumstemperaturreglering plus veckotimer	Nej

Andra regleringsmetoder	
rumstemperaturreglering med närvarodetektering	Nej
rumstemperaturreglering med detektering av öppna fönster	Nej
med möjlighet till fjärrstyrning	Nej

Godkännande Institut		
Danish Technological Institute, DK-8000 Aarhus		
Notified body No. 1235. Report nr. 300-ELAB-1447-EN-Rev-4		

Bränsle	Rekommenderat bränsle	Annat lämpligt bränsle
Ved med fukthalt $\leq 25\%$	Ja	Nej
Ved med fukthalt $< 12\%$	Nej	Nej
Annan träbaserad biomassa	Nej	Nej
Icke-träbaserad biomassa	Nej	Nej
Antracit och magert kol	Nej	Nej
Hård koks	Nej	Nej
Lågtemperaturkoks	Nej	Nej
Stenkol	Nej	Nej
Brunkolsbriketter	Nej	Nej
Torvbriketter	Nej	Nej
Briketter av blandat fossilt bränsle	Nej	Nej
Briketter av biomassa blandad med fossilt bränsle	Nej	Nej
Annan blandning av biomassa och fastbränsle	Nej	Nej

Utsläpp från rumsvärmare vid nominell avgiven värmeeffekt	η_s %	mg/Nm ³ (13 % O ₂)			
		PM	OGC	CO	NO _x
		≥ 65	≤ 40	≤ 120	≤ 1500
	71	24	48	705	85

Teknisk dokumentation	
Indirekt värmefunktion	Nej
Den direkta värmeeffekten i kW	6,8 kW
Energieffektivitetsindex EEI	EEI 107
Rökgastemperatur vid nominell värmeeffekt	T 267°C
Energieffektivitetsklass	

Säkerhet	
Reaktion på brand	A1
Test av brandsäkerhet i förbindelse med eldnings av ved (trä)	Godkänt
Avstånd till brännbart material Bakom kamin. Utan isolering /med isolering	Minimum avstånd i mm 125 300
Avstånd till brännbart material till sida Möbleringsavstånd	900

Underskift av tillverkaren 07.02.2022

Skorstensfejarens godkännande

Datum _____

Signatur _____

Heta A/S
 JUPITERVEJ 22 · DK-7620 LEMVIG
 TLF. +45 9663 0600 · FAX +45 9663 0616
 Martin Bach

