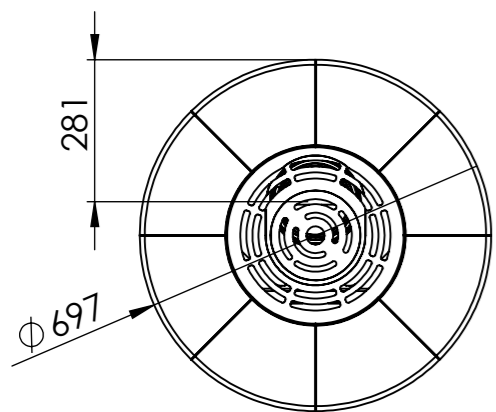
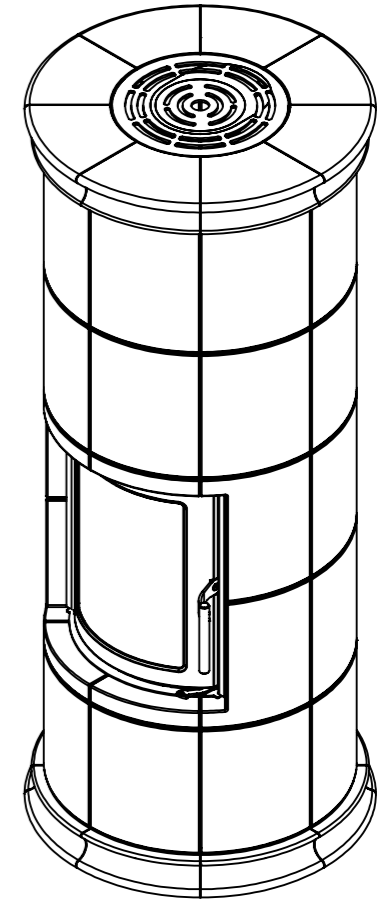
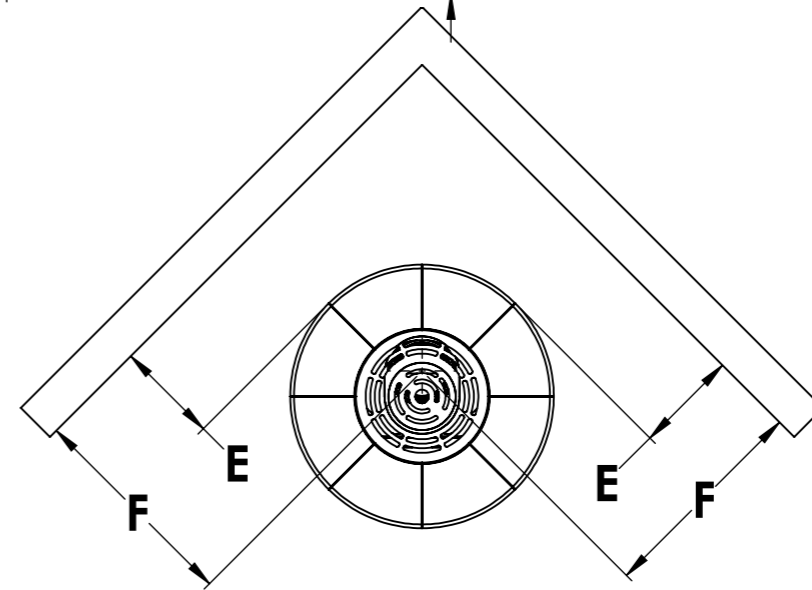
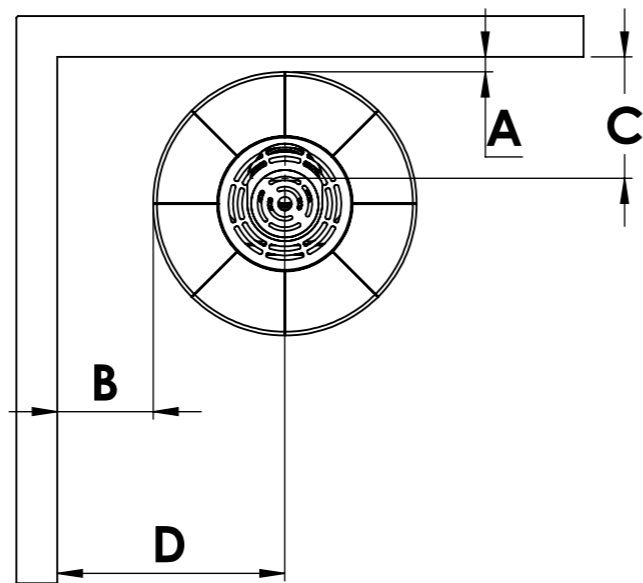


Serie	Scan-Line Tour 10-20-30-40
Description	Scan-Line Tour 20



Front



	Minimum distance #	Distance according to EN 13240
<b>A</b>	40	150
<b>B</b>	254	350
<b>C</b>	321	431
<b>D</b>	602	698
<b>E</b>	272	350
<b>F</b>	573	651

# Information on Minimum distance

EN: If Heta's minimum distance to combustibles is used. The installation must always be approved by the local authorities (chimney sweep) before starting installation of the stove.

DK: Hvis minimumsafstand til brændbart anvendes, skal dette altid godkendes af de lokale myndigheder (skorstensfejer) inden montage af ovnen påbegyndes.

DE: Wenn sie den Mindestabstand zu brennbaren Material nutzen möchten, muss dies immer von den örtlichen Behörden (Schornsteinfeger) genehmigt werden, bevor mit der Installation des Ofens begonnen wird.